



ULTIMHEAT

HEAT & CONTROLS



THERMOPLONGEURS


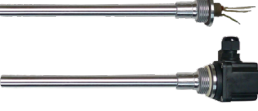








- Solutions de chauffage à air :
- Réchauffeurs de liquides à circulation :



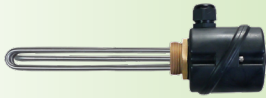



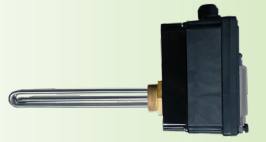
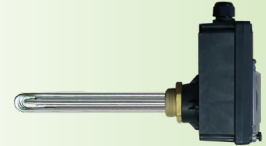
Voir le catalogue 24

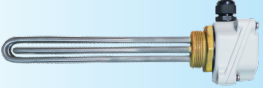
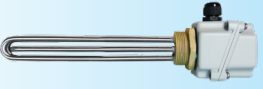
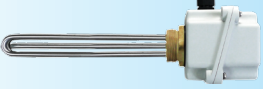



Voir le catalogue 23



Nous contacter



Section 1	Sommaire		P1-P4	
Section 2	Introduction technique		P1-P10	
Section 3	Liste des références		P1-P4	
Cartouches chauffantes			P1-P6	
Section 4		9T10	Cartouches chauffantes thermostatées dia 10mm, raccord M14 × 1.5	P3-P4
		9T16	Cartouches chauffantes dia 16mm, raccord 1"BSPP pour radiateurs à bain d'huile. Sortie fils ou boîtier 48mm × 48mm × 50mm	P5-P6
Thermoplongeurs sans boîtier de raccordement			P1-P8	
Section 5		9RBU1	Thermoplongeurs avec un seul élément chauffant en épingle, raccord laiton brasé avec filetage cylindrique 1"BSPP; 1¼" BSPP; 1½" BSPP; M45 × 2.	P3-P4
		9RBU2	Thermoplongeurs avec deux éléments chauffants en épingle, raccord laiton brasé avec filetage cylindrique 1¼" BSPP; 1½" BSPP; M45 × 2.	P5-P6
		9RBU3	Thermoplongeurs avec trois éléments chauffants en épingle, raccord laiton brasé avec filetage cylindrique 1¼" BSPP; 1½" BSPP; M45 × 2.	P7-P8
		9RSU1	Thermoplongeurs tout acier inoxydable, avec un seul élément chauffant en épingle, raccord acier inoxydable soudé TIG (sans brasure) , avec filetage cylindrique 1½" BSPP ou M45 × 2.	P9-P10
		9RSU2	Thermoplongeurs tout acier inoxydable, avec deux éléments chauffants en épingle, raccord acier inoxydable soudé TIG (sans brasure) , avec filetage cylindrique 1½" BSPP ou M45 × 2.	P11-P12
		9RSU3	Thermoplongeurs tout acier inoxydable, avec trois éléments chauffants en épingle, raccord acier inoxydable soudé TIG (sans brasure) , avec filetage cylindrique 1½" BSPP ou M45 × 2.	P13-P14
		9RBW3	Thermoplongeurs ultra courts avec 3 éléments chauffants hélicoïdaux, raccord laiton brasé , réalisable en 2½" et M77 × 2.	P15-P16
		9RSW3	Thermoplongeurs ultra courts tout acier inoxydable, avec 3 éléments chauffants hélicoïdaux, raccord acier inoxydable soudé TIG (sans brasure) , réalisables en 2½" et M77 × 2.	P17-P18

Thermoplongeurs avec boîte de raccordement en plastique				P1-P20
Section 6		9ST1	Thermoplongeur avec boîtier miniature 48mm × 48mm × 50mm, raccord 1" BSPP.	P3
		9ST2	Thermoplongeur avec boîtier rond dia 56mm × 66mm. Raccords 1¼", 1½", M45 × 2.	P4-P5
		9ST6	Thermoplongeurs avec boîtier plastique dia. 100mm × 100mm, Raccords 1¼" à 2". Avec ou sans thermostat.	P6-P7
		9STC	Thermoplongeurs de chauffe-eau à accumulation avec boîtier plastique, 105mm × 88mm × 58.5mm. Raccords 1¼", 1½", M45 × 2. Avec thermostat de régulation et limiteur à réarmement manuel.	P8-P9
		9STM	Thermoplongeurs avec boîtier plastique, 130mm × 130mm × 190mm. Raccords de 1½" à M77 × 2. Avec thermostat mécanique. Avec ou sans limiteur à réarmement manuel. Puissance jusqu'à 21kW avec un contacteur de puissance incorporé. Éléments chauffants dia. 10 et 12mm	P10-P12
		9SWM	Thermoplongeurs ultra courts avec boîtier plastique, 130mm × 130mm × 190mm. Raccord 2½" ou M77 × 2. Avec thermostat mécanique. Avec ou sans limiteur à réarmement manuel. Puissance jusqu'à 9kW avec un contacteur de puissance incorporé. Éléments chauffants hélicoïdaux dia. 8mm	P13-P15
		9STQ	Thermoplongeurs avec boîtier plastique, 182mm × 130mm × 132mm. Raccords 1½" et M45 × 2. Avec régulation électronique PID, avec ou sans limiteur à réarmement manuel, triac incorporé refroidit.	P16-P17
		9STB	Thermoplongeurs avec boîtier plastique 182mm × 130mm × 120mm. Raccords 1½" et M45 × 2. Avec thermostat mécanique ou régulation électronique, avec ou sans limiteur à réarmement manuel.	P18-P20

Thermoplongeurs avec boîtier aluminium				P1-P18
Section 7		9ST3	Thermoplongeurs avec boîtier aluminium 78mm × 66mm × 50mm. Raccords 1¼", 1½", M45 × 2.	P3-P4
		9ST4	Thermoplongeurs avec boîtier aluminium 78mm × 78mm × 74mm. Raccords 1¼", 1½", M45 × 2. Avec ou sans thermostat.	P5-P6
		9ST5	Thermoplongeurs avec boîtier aluminium 105mm × 105mm × 96mm. Raccords 1¼" à 2½" et M77 × 2. Avec ou sans thermostat.	P7-P8
		9STP	Thermoplongeurs avec boîtier alumino-plastique ou tout aluminium, 182mm × 132mm × 144mm. Raccords de 2" à M77 × 2. Avec thermostat mécanique, avec ou sans limiteur à réarmement manuel. Puissance jusqu'à 21kW avec contacteur de puissance incorporé. Eléments chauffant dia 10 et 12mm	P9-P11
		9STN	Thermoplongeurs avec boîtier alumino-plastique ou tout aluminium, 182mm × 132mm × 224mm avec déport de 80mm. Raccords de 2" à M77 × 2. Avec thermostat mécanique, avec ou sans limiteur à réarmement manuel. Puissance jusqu'à 21kW avec contacteur de puissance incorporé. Eléments chauffant dia 10 et 12mm	P12-P14
		9SWN	Thermoplongeurs ultra courts avec boîtier alumino-plastique ou tout aluminium, 182mm × 132mm × 224mm avec déport de 80mm. Raccords 2½" et M77 × 2. Avec thermostat mécanique, avec ou sans limiteur à réarmement manuel. Puissance jusqu'à 9kW avec contacteur de puissance incorporé. Eléments chauffants hélicoïdaux dia 8mm	P15-P17

Thermoplongeurs tout inox sans brasure				P1-P4
Section 8		9STI	Thermoplongeurs tout inox sans brasure , boîtier acier inoxydable Ø73mm x 64.5 mm. Raccord 1½" acier inoxydable. Sans thermostat	P3-P4
		9STJ	Thermoplongeurs tout inox sans brasure , boîtier acier inoxydable 105mm × 105mm × 100mm. Raccord 1½" en acier inoxydable. Avec ou sans thermostat.	P5-P6

Thermoplongeurs basse tension pour énergies renouvelables				P1-P18
Section 9		9SFN200 et 9SFN500	Thermoplongeurs 1½" et M45 × 2, pour énergies renouvelables, alimentation 12 et 24 Volts, avec élément auxiliaire 230V, sans boîtier de raccordement	P3-P4
		9SFN202 et 9SFN502	Thermoplongeurs 1½" et M45 × 2, pour énergies renouvelables, alimentation 12 et 24 Volts, avec élément auxiliaire 230V, avec boîtier de raccordement	P5-P6
		9SFN400	Thermoplongeurs 1¼", pour énergies renouvelables, alimentation 12 et 24 Volts, avec élément auxiliaire 230V, sans boîtier de raccordement	P7-P8
		9SFN402	Thermoplongeurs 1¼", pour énergies renouvelables, alimentation 12 et 24 Volts, avec élément auxiliaire 230V, avec boîtier de raccordement	P9-P10
		9SFT200 et 9SFT500	Thermoplongeurs 1½" et M45 × 2, pour énergies renouvelables, alimentation 12 et 24 Volts, sans boîtier de raccordement	P11-P12
		9SFT202 et 9SFT502	Thermoplongeurs 1½" et M45 × 2, pour énergies renouvelables, alimentation 12 et 24 Volts, avec boîtier de raccordement	P13-P14
		9SFT400	Thermoplongeurs 1¼", pour énergies renouvelables, alimentation 12 et 24 Volts, sans boîtier de raccordement	P15-P16
		9SFT402	Thermoplongeurs 1¼", pour énergies renouvelables, alimentation 12 et 24 Volts, avec boîtier de raccordement	P17-P18
Boîtiers courants pour thermoplongeurs avec thermostats				P1-P4
Section 10		Y306500	Boîtier standard en PA66 pour thermoplongeurs avec thermostat tripolaire 8I	P3
Thermoplongeurs courants unipolaires et tripolaires				P1-P4
Section 11		9STTAD	Avec raccord 1½" et thermostats	P3
Accessoires				P1-P10
Section 12		Erous, joints, piquages à souder de 1" à M 77 × 2, borniers		P3-P4
		Thermostats, limiteurs, fusibles thermiques.		P5-P12



Section 2

Les résistances blindées destinées au réchauffage des liquides. Introduction technique.





Introduction technique

1-Choix de la matière

Il y a beaucoup de matériaux différents possibles pour les éléments tubulaires blindés destinés au chauffage des liquides. Le facteur le plus important est la nature du liquide qui sera en contact direct avec l'élément chauffant. Dans de nombreuses situations, plusieurs matériaux pourraient être utilisés. Si les spécifications permettent ou imposent de l'acier inoxydable, assurez-vous que la nuance choisie est compatible (exemple : 304, 304L, 316, 316L ou 321; voir ci-dessous). Dans la plupart des cas, le choix de l'acier inoxydable, devenu maintenant très courant et économique, permettra de répondre à des applications auparavant satisfaites avec du cuivre ou de l'acier.

Les principaux alliages inoxydables utilisés dans les thermoplongeurs.

EN	AISI	DIN	Utilisation
EN 1.4301	AISI 304	W. 1.4301	Dans l'eau ou les environnements humides, maximum 450°C. Application dans la cuisson des aliments. Souvent utilisé aussi dans les accessoires de thermoplongeurs. C'est le moins coûteux des produits de cette liste
EN 1.4307	AISI 304L	W. 1.4307	Dans l'eau ou les environnements humides, maximum 450°C. Utilisé dans les résistances chauffantes de machines à laver. Meilleure résistance à la corrosion après soudure TIG que le 304.
EN 1.4541	AISI 321	W. 1.4541	Dans l'eau ou les environnements humides, maximum 550°C. Résistances chauffantes de machines à laver et d'appareils de cuisson.
EN 1.4404	AISI 316L	W. 1.4404	Excellente résistance à la corrosion et bonne aptitude à la soudure TIG. Dans l'eau ou les environnements humides, maximum 450°C. Industries alimentaires
EN 1.4435	AISI 316SL	W. 1.4435	Equivalent au 316L, mais avec une plus grande proportion de molybdène qui permet une meilleure résistance à la corrosion et à la température. Dans l'eau ou les environnements humides, maximum 500°C. Usage peu fréquent
EN 1.4571	AISI 316Ti	W. 1.4571	Equivalent au 321, mais avec addition de molybdène. Pour des températures jusqu'à 500°C, y compris pour des usages intermittents. Usage peu fréquent.
EN 1.4876	Alloy 800	W. 1.4876	Aussi connu sous le nom d' <u>Incoloy</u> 800. Bonne résistance à la corrosion. Utilisation dans l'eau, et dans l'air avec température maximale de 1050°C.
EN 2.4858	Alloy 825	W. 2.4858	Aussi connu sous le nom d' <u>Incoloy</u> 825. Peut être utilisé dans l'air jusqu'à 1100°C, et dans l'eau dans des environnements corrosifs.
EN 1.4847	Alloy 840	W. 1.4847	Aussi connu sous le nom d' <u>Incoloy</u> 840. Peut être utilisé dans l'air jusqu'à 950°C
Ti II	UNS R50400	W. 3.7035	Cette matière est utilisée dans les thermoplongeurs destinés à l'utilisation en eau de mer, les réacteurs chimiques. Résistance exceptionnelle aux produits les plus corrosifs. C'est le plus coûteux des produits de cette liste.

Des contraintes supplémentaires sont données par la capacité des différents matériaux à être formés et cintrés, y compris dans leur état recuit, ce qui impose des rayons de courbure minima différents. Par exemple l'aptitude au formage du 304L et du 316L est excellente, alors que celle du titane est fort limitée.

Le tableau ci-dessus est fourni à titre indicatif seulement. La pertinence et l'exhaustivité des caractéristiques techniques et /ou les informations fournies dans la présente table doivent être analysées avec soin par le client. Le client doit effectuer tous les contrôles en profondeur et tous les tests nécessaires pour vérifier la pertinence de notre produit avec l'application finale dans laquelle il doit être installé.

Introduction technique

2-Choix de la charge surfacique

Les courbes ci-dessous ont été obtenues par des essais réalisés dans notre laboratoire. Les courbes ont été lissées informatiquement, et sont données uniquement à titre informatif. Elles ne sont représentatives que pour les puissances indiquées.

Voir aussi la partie technique du catalogue N°24 pour des informations complémentaires sur la durée de vie des éléments chauffants.

Règles générales.

Il est recommandé de sélectionner une charge surfacique qui ne produise pas l'ébullition locale du liquide à la surface de l'élément chauffant. Ce phénomène, appelé cavitation, provoque une usure rapide de la gaine de protection de l'élément chauffant, la décomposition ou la transformation chimique du liquide, et le dépôt des contaminants calcaires (carbonates, chlorures dans le cas de l'eau). Dans le cas de l'eau potable, ces phénomènes de dépôt sont amplifiés lorsque la température de l'eau atteint 65°C, et pour des duretés de l'eau supérieures à 10dH.

Les essais ci-dessous ont été effectués dans des cas de figure courants, en mesurant en plusieurs endroits la température de surface des éléments chauffants par des thermocouples miniatures soudés par point sur cette surface.

Il est important de faire la différence entre les applications statiques, dans lesquelles l'eau ne circule pas, et où les échanges se font par conduction thermique du liquide et par courants de convection naturels, et ceux où le liquide circule autour des éléments chauffants, en favorisant les échanges thermiques.

Thermoplongeurs utilisés dans des réservoirs sans circulation d'eau permanente.

Les essais ont été effectués avec de l'eau pure, de l'eau glycolée à 25%, et à 50%, représentatives des mélanges utilisés dans les circuits de chauffage central et de chauffage solaire, ainsi qu'avec de l'huile d'arachide, représentative des applications alimentaires.

<p>Graph showing temperature difference (°C) vs time (min) for various fluids and powers. The x-axis ranges from 0 to 3000 minutes, and the y-axis ranges from 0 to 160°C. Curves are shown for 1W eau, 5W eau, 10W eau, 1W huile, 5W huile, and 10W huile.</p>	<p>Graph showing temperature difference (°C) vs surface power (W/cm²) for various fluids. The x-axis ranges from 0 to 20 W/cm², and the y-axis ranges from 0 to 400°C. Curves are shown for water, 25% glycol, 50% glycol, and peanut oil.</p>	<p>Graph showing temperature difference (°C) vs surface power (W/cm²) for various fluids in a simulation. The x-axis ranges from 0 to 8 W/cm², and the y-axis ranges from 0 to 450°C. Curves are shown for water, 25% glycol, 50% glycol, and peanut oil.</p>
<p>Sans débit, valeurs de la différence de température entre le niveau du liquide situé à 50mm au-dessus de l'élément chauffant et le niveau situé 50mm en dessous de l'élément chauffant.</p> <p>On note des écarts de température très importants, en particulier dans l'huile.</p> <p>Remarque : La courbe eau, 10W/cm², à partir de 6 minutes de chauffe, montre la diminution progressive de l'écart, dû à l'ébullition de l'eau dans le réservoir, et la formation de courants de convection</p>	<p>Sans débit, différence de température entre la surface de l'élément chauffant et la température du liquide situé à 50mm au-dessus de l'élément chauffant mesuré à différentes valeurs de charge surfacique. L'élément chauffant est entièrement immergé. (Mesures faites 10 minutes après mise sous tension)</p> <p>Remarque : au-dessus 8W/cm², il n'y a pas augmentation de la différence de température dans les essais avec de l'eau et de l'eau + glycol, parce que le liquide en contact avec l'élément de chauffage commence à bouillir et la totalité de l'énergie est utilisée pour la vaporisation.</p>	<p>Simulation, sans débit, de ce qui se produit lorsque la résistance chauffante émerge du liquide (Mesures faites avec résistance à demi immergée, 10 minutes après mise sous tension). La température de surface monte très rapidement.</p> <p>Remarque : pour l'huile, le point éclair (320°C) est atteint pour des charges de 7W/cm², et l'auto-inflammation peut se produire (Risque d'incendie)</p>

Thermoplongeurs utilisés dans des réservoirs avec circulation d'eau permanente.

Dans les applications avec un liquide circulant, le paramètre important sera la vitesse de circulation du liquide autour de l'élément chauffant. Dans les courbes ci-dessous, cette vitesse est indiquée en mètres par minute.

La température donnée sur ces courbes est l'écart entre la température de surface de l'élément chauffant et la température du liquide mesurée à 50mm au-dessus de cet élément chauffant. Les essais ont été effectués avec de l'eau pure, et de l'eau glycolée à 25% et à 50%, pour des charges surfaciques de 1 à 20W/cm². Les éléments chauffants sont complètement immergés.

<p>Graph showing temperature difference (°C) vs surface power (W/cm²) for pure water. The x-axis ranges from 0 to 20 W/cm², and the y-axis ranges from 0 to 60°C. Curves are shown for 1, 2, 5, 8, 10, 15, and 20 W/cm².</p>	<p>Graph showing temperature difference (°C) vs flow velocity (m/min) for 25% glycol. The x-axis ranges from 0 to 16 m/min, and the y-axis ranges from 0 to 90°C. Curves are shown for 1, 2, 5, 8, 10, 15, and 20 W/cm². A 'DANGER' zone is indicated for velocities below 6 m/min at 8 W/cm² and above.</p>	<p>Graph showing temperature difference (°C) vs flow velocity (m/min) for 50% glycol. The x-axis ranges from 0 to 16 m/min, and the y-axis ranges from 0 to 120°C. Curves are shown for 1, 2, 5, 8, 10, 15, and 20 W/cm². A 'DANGER' zone is indicated for velocities below 8 m/min at 5 W/cm² and above.</p>
<p>Dans l'eau pure, dans tous les cas de figure de cette courbe, la température d'ébullition n'est pas atteinte si l'eau est à moins de 40°C lorsqu'elle arrive en contact avec les éléments chauffants. Cependant pour une température d'entrée de 40°C la température de 65°C est atteinte dans tous les cas avec une charge de 8W/cm² et plus</p>	<p>Dans l'eau avec 25% de glycol, utilisée fréquemment dans les circuits de chauffage, la température d'ébullition est atteinte pour des vitesses inférieures à 6 m/min dès 8W/cm² avec une température d'entrée d'eau de 40°C. Toutes les charges supérieures à 8W/cm² atteignent la température d'ébullition.</p>	<p>Dans l'eau avec 50% de glycol, utilisée dans les circuits de chauffage devant supporter des températures très basses, la température d'ébullition est atteinte pour des vitesses inférieures à 8 m/min dès 5W/cm² avec une température d'entrée d'eau de 40°C. Toutes les charges supérieures à 5W/cm² atteignent la température d'ébullition.</p>



Introduction technique

3-Choix du raccord ou de la bride

Matière : La matière du raccord du thermoplongeur, doit avoir une résistance à la corrosion compatible avec le liquide. Pour des raisons économiques, la plupart des thermoplongeurs utilisent en standard un raccord fileté en laiton matricé. Des raccords en acier inoxydables 304L ou 316L sont aussi possibles.

Les thermoplongeurs montés sur bride légère, telle que celle utilisées dans les machines à laver, les chauffe-eaux utilisent des brides embouties en acier inoxydable 304, moins coûteuses que le laiton et garantissant une meilleure résistance à la pression.

Les thermoplongeurs destinés à des applications industrielles utilisent des brides normalisées pour les tuyauteries.

Méthode de fixation de l'élément chauffant sur la bride ou le raccord :

Cette fixation doit répondre à différents impératifs, en particulier : assurer l'étanchéité, résister à la température du liquide et à la température de surface de l'élément chauffant, assurer un maintien mécanique, résister à la corrosion.

Type	Etanchéité	Température	Maintien mécanique	Résistance à la corrosion
Soudure étain	Bonne si pas de contrainte mécanique ni vibrations. Soudure difficile sur acier inoxydable.	Max 120°C	Faible à moyen	faible
Collage époxy	Bonne si pas de contrainte mécanique ni vibrations.	Max 80°C	Faible	bonne
Brasure alliage cuivreux	Bonne, mais risques de fuite à terme, non détectables en production.	Max 300°C	Très bon	moyenne
Soudure TIG	Excellente.	Max 450°C (304L)	Très bon	Très bonne

Filetages

Il existe en Europe deux types de filetage courants pour les raccords de thermoplongeurs.

- Le filetage selon ISO228-1 dit aussi BSPP, ou pas du gaz cylindrique (G),
- Le filetage métrique au pas de 2mm selon ISO965-1, peu utilisé qui fut l'objet d'une tentative de normalisation au milieu du 20ème siècle.

Les filetages sont encore quelquefois décrits, particulièrement en France, selon leurs diamètres intérieurs et extérieurs.

Ces filetages sont tous cylindriques, et demandant donc une portée de joint pour en assurer l'étanchéité correcte. Ils se montent sur des piquages femelles, ou bien en traversée de paroi.

La sélection d'un diamètre de filetage est principalement imposée par le diamètre minimum de cintrage possible des éléments blindés. Les filetages égaux ou inférieurs à 1" sont de ce fait utilisés sur des cartouches chauffantes.

Les principaux filetages sont les suivants :

Dimension nominale	½" (15-21)	¾" (20-27)	1" (26-34)	1¼" (33-42)	1½" (40-49)	M45 × 200	2" (50-60)	2½" (66-76)	M77 × 200
Dia extérieur	21mm	26.4mm	33.3mm	41.9mm	47.8mm	45mm	59.6mm	75.2mm	77mm

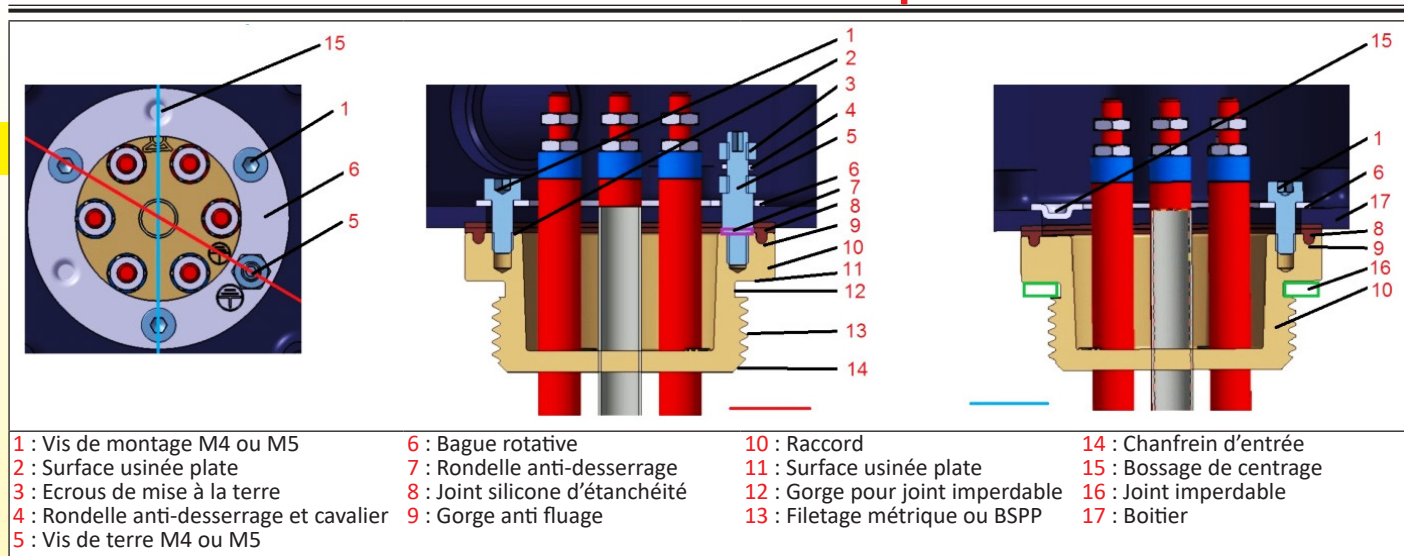
Rotation

Les thermoplongeurs sont fréquemment vissés sur des piquages soudés sur la paroi d'un réservoir ou d'un réchauffeur. L'étanchéité étant obtenue par le serrage d'un joint plat, il est impossible de prévoir à l'avance quelle sera la position du raccord et de son boîtier de raccordement lorsque ce serrage sera effectif. Nous avons donc développé un système de serrage permettant l'orientation du boîtier

Le concept unique des raccords laiton orientables pour thermoplongeurs utilisés dans les appareils de ce catalogue

- **Compatibles avec la gamme de boîtier de thermoplongeurs à partir de 1¼"**
- **Dimension compacte et courte, masse limitée au maximum (gain de ±30% par rapport aux raccords avec double filetage)**
- Permettent une rotation sur 360°
- Dégagement de filet permettant de monter un joint imperdable
- Large chanfrein d'entrée de filet facilitant le montage correct
- Large portée de joint usinée sous la tête du raccord

Introduction technique



Montage sur boîtier :

- Par un perçage dans le boîtier, celui-ci étant ensuite pris en sandwich entre le raccord et une rondelle intérieure emboutie. Des plots emboutis dans la rondelle intérieure assurent le bon centrage de l'ensemble. Cette bague intérieure emboutie ne représente qu'une infime partie du prix d'une bague intérieure classique taraudée.

Joint entre le boîtier et le raccord

- Le joint silicone 50 shore, de section 4 x 2mm, avec nervure anti-fluage, permet d'absorber des différences de planéité, et reste en place pendant le serrage.
 - Garantit une étanchéité IP65 jusqu'à 200°C entre le raccord et le boîtier

Bague interne emboutie

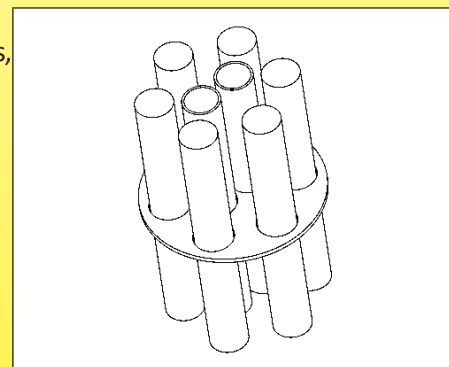
- Le serrage par 3 Vis BTR à 120° garantit une bonne répartition de l'effort et une excellente résistance mécanique. Cette disposition des vis augmente les distances d'isolement entre les têtes de vis et les parties sous tension des éléments chauffants
 - Les vis à empreinte hexagonale permettent une entrée de clef facile et stable lors du réglage de position
 - Bague en acier inoxydable pour une meilleure durée de vie
 - Repérage de la terre embouti et inaltérable.

Conformité Rohs

Selon la Directive 2011/65/du 8 juin 2011 (Rohs), les alliages de cuivre sont autorisés à comporter au maximum 4% de plomb en poids, en tant qu'élément d'alliage. (Dispositions de l'article 4 et du paragraphe 1 de l'annexe II, limite fixée par le point 6c de l'annexe III)

Maintien des éléments

Dans les thermoplongeurs comportant plusieurs épingles ainsi que des doigts de gants, il est nécessaire, à partir d'une certaine longueur, (Habituellement tous les 40cms en dia 8mm, 50cms en dia 10mm, 60cms en dia 12) de solidariser toutes les épingles afin d'éviter qu'elles s'entrechoquent. Cela est réalisé par une ou plusieurs grilles.



Zone non chauffante, aussi dite zone froide

La zone non chauffante est située sous le raccord ou sous la bride. Elle évite que les éléments chauffants réchauffent par conduction thermique le raccord, les extrémités servant au raccordement électrique, et le boîtier éventuel. Une valeur courante de cette zone non chauffante est de 50mm (pour la partie immergée)



Introduction technique

4-Choix du boîtier

Boîtier plastique ou boîtier aluminium ?

Traditionnellement les boîtiers de thermoplongeurs sont réalisés en aluminium, car c'était la matière la plus appropriée au milieu du 20ème siècle, lorsque le choix des matières plastique était limité aux résines thermodurcissables de type bakélite. Cependant les boîtiers plastiques offrent, outre une plus grande diversité de formes moulables, des caractéristiques intéressantes d'isolation électrique, de résistance aux produits chimiques et à la corrosion. Ils sont de plus en général plus économiques car ils ne demandent pas de protection de surface de type peinture.

Ils ont cependant été souvent décriés pour leur faible résistance mécanique ou thermique. La faute n'en est pas aux plastiques eux-mêmes, mais aux concepteurs de ces boîtiers, souvent au Sud de l'Europe, qui ont souvent privilégié le coût et le poids de la matière au détriment de la résistance et des contraintes techniques minimales.

Boîtiers plastiques

Un bon boîtier plastique doit procurer à la fois une bonne résistance à la corrosion, au choc, à la pénétration d'eau, aux UV, à la température

Du choix de la matière plastique et de son épaisseur vont dépendre la sécurité électrique, la résistance mécanique, la résistance aux UV pour un usage en extérieur, ainsi que la conformité aux directives européennes Rohs 20220/95/CE et Reach

Nous avons donc choisi des matières plastiques ayant des caractéristiques exceptionnelles de résistances environnementales, thermiques et électriques. Les épaisseurs utilisées sont définies pour répondre aux exigences de résistance au choc.

Comparaison des principales matières plastiques utilisées dans des boîtiers de thermoplongeurs.

Matière	Température de déformation sous charge (ISO 75, méthode A)	Résistance à l'impact sur plaque épaisseur 3mm, à 25°C (EN50102)	Perte de résistance, après essais UV 1000h (ISO4892-1)*	Résistance au feu (UL94)	Résistance mécanique à la rupture) ISO 527 / ASTM D638	GWFI Test au fil incandescent (IEC 60695-2-12)	Remarques
ABS	92°C	9,4 (IK08)	Mauvaise : Perd 80% de sa résistance mécanique après 1000H	UL94-HB	50 Mpa	650°C	La matière la moins coûteuse. Mauvaise tenue en température, très mauvaises caractéristiques isolantes et mécaniques. A éviter pour les boîtiers de thermoplongeurs.
PS	75°C	9.8 (IK08)	Moyen : Perd 25% de sa résistance mécanique après 1000H	UL94-HB à UL94-HB	23 à 32 Mpa	750 à 960°C	Matière peu coûteuse. Aucune résistance à la température, très faible résistance mécanique. A éviter pour les boîtiers de thermoplongeurs.
PA66	100°C	2.9 (IK06)	Moyen : Perd 22% de sa résistance mécanique après 1000H	U94-VO	80-85 Mpa	650 à 750°C	Bonne résistance mécanique, mais faible tenue en température et aux UV. Isolation électrique faible. Non recommandé pour les boîtiers de thermoplongeurs, sauf cas particuliers peu contraignants.
PC	135°C	21,2 (IK10)	Bon : Perd 11% de sa résistance mécanique après 1000H	UL94-5V	70 Mpa	850°C	A éviter si possible pour les boîtiers de thermoplongeurs, en raison de sa résistance moyenne aux UV et au fil incandescent. Des versions chargées en fibre de verre et colorées en noir peuvent cependant être utilisées, car ce plastique possède une bonne résistance en température.
PC-ABS	80°C	11,6 (IK09)	Bon : Perd 18% de sa résistance mécanique après 1000 heures	UL94-VO	60 MPA	960°C	Utilisable pour boîtiers de thermoplongeurs utilisés en intérieur, s'il n'y a pas de risque d'élévation de température sur le boîtier
PC-ABS +20%FV	120°C	9,1 (IK08)	Bon : Perd 15% de sa résistance mécanique après 1000 heures	UL94-VO	77 MPA	960°C	Utilisable pour boîtiers de thermoplongeurs en intérieur et extérieur. Moins coûteux que le PA66 chargé fibre de verre, et bon état de surface.
PA66, 20%FV	250°C (Utilisation permanente à 120°C)	IK10 (classe maximale)	Excellent : Perd 7% de sa résistance mécanique après 1000 heures	UL94 –VO et UL94-5V (la gamme la plus sévère)	150 Mpa	960°C	Le meilleur choix technique : les plus hautes caractéristiques de tenue en température, UV, résistance mécanique et isolation électrique. C'est cependant la matière la plus chère (Dans les nuances UL94-VO et GWFI 960). <i>Utilisée sur tous les boîtiers et sur la plus grande partie des boîtiers de ce catalogue</i>

Remarque sur les classes IK; pour être classée IK, une matière doit supporter un choc supérieur ou égal aux valeurs suivantes; IK06= 1 joule, IK07=2 Joules, IK08=5 Joules, IK09=10 Joules, IK10=20 Joules. **Donc un coffret IK10 est en moyenne 2 fois plus résistant qu'un IK09, 4 fois plus qu'un IK08, 10 fois plus qu'un IK07 et 20 fois plus qu'un IK06.**

*La résistance aux UV est améliorée par l'adjonction de pigment noir (noir de carbone), et c'est la raison principale de la coloration noire des coffrets destinés à des usages en extérieur.

En raison de l'évolution technique constante de nos produits, les plans, dessins, photos et caractéristiques repris dans les pages techniques sont communiqués sans engagement et peuvent être modifiés sans préavis



Introduction technique

Boîtiers aluminium :

Ces boîtiers offrent une résistance mécanique et thermique inégalée, tout en restant relativement légers. Bons conducteurs thermiques, ils évacuent sans problème l'énergie reçue par conduction des éléments chauffants. Ils souffrent cependant des désavantages suivants :

Ils ne sont pas isolants électriquement et le câblage interne doit donc être protégé en conséquence, et ils doivent obligatoirement être reliés à la terre.

Ils sont sensibles à la corrosion galvanique, en milieu humide, et en particulier lorsqu'ils sont en contact avec des métaux tels que le zinc ou l'acier galvanisé.

Si leur surface n'est pas protégée, ils se couvrent en outre rapidement d'une couche oxydée.

Un bon boîtier aluminium doit donc être relié à la terre, protégé contre la corrosion galvanique et recevoir une couche de protection s'il est utilisé en extérieur.

Nos boîtiers en aluminium ont donc été conçus pour répondre à ces impératifs. Ils possèdent à cet effet :

- Des écrous et des vis en inox, afin d'éviter la corrosion galvanique entre la vis et l'écrou.
- Des écrous sertis avec scellement époxy, afin d'éviter la corrosion galvanique écrou/aluminium.
- Des rondelles plastique en dessous de la tête des vis de couvercle, afin d'éviter la corrosion galvanique entre la tête de l'écrou et le couvercle.
- Ils sont recouverts d'une peinture époxy cuite au four, appliquée sur une surface sablée améliorant l'accrochage, afin de procurer une protection durable et fiable

De plus, afin de tenir compte des souhaits des utilisateurs, ils comportent en plus les avantages suivants :

- Vis de couvercle imperdables en acier inoxydable A2, avec tête à double empreinte cruciforme et fendue.
- Ces vis se montent dans des écrous freinés Nylstop, ce qui évite leur desserrage par vibration.
- Deux taraudages internes de mise à la terre équipés de vis M4 et de rondelles inox et rondelles. Les plus gros modèles sont aussi équipés de deux vis de terre externes.
- Des parois de 3mm d'épaisseur, et quelquefois 4mm pour le fond qui permettent de réaliser des taraudages sans besoin de contre écrou, par exemple pour les presse étoupes, les bouchons pour réglage interne de thermostats, et les raccords de thermoplongeurs.
- Des bossages internes sur le couvercle qui permettent de monter des contre platines internes de thermostats, avec traversée de paroi étanche pour axe de thermostat
- Bossages internes sur partie inférieure du boîtier permettant de monter sur la partie inférieure des borniers ou des accessoires qui ne soient pas solidaires du couvercle
- Des logements d'étiquettes ou de plaques d'identification rivetées en retrait pour éviter leur enlèvement volontaire ou involontaire.
- Des joints de couvercle en mousse de silicone : tenue en température 200°C et bonne compensation des irrégularités de surface dans les portées de joints

Câbles et fils de sorties de cartouches chauffantes

Les sorties de fils ou de câble des cartouches chauffantes peuvent être protégées par un capuchon avec remplissage silicone, ou par un surmoulage en PA66. Ce qui leur garantit une étanchéité supérieure à IP65



Introduction technique

5-Choix de la régulation et des systèmes de sécurité

Sélection des types de régulation

Traditionnellement les thermoplongeurs, lorsqu'ils sont équipés d'un système de régulation, utilisent un thermostat mécanique, dont la sonde est montée dans un doigt de gant situé entre les résistances chauffantes. Cette solution est compacte et fiable.

Il est aussi possible actuellement, de réaliser des thermoplongeurs compacts avec un système de régulation électronique, combiné ou non avec un système de sécurité mécanique à réarmement manuel, en général à sécurité positive.

Comparaison des systèmes de régulation mécanique et électronique qu'il est possible d'incorporer dans les thermoplongeurs

Système	Précision de régulation et différentielle	Tenue en température ambiante	Pouvoir de coupure	Remarques
Thermostat à bulbe et capillaire unipolaire	Point de consigne : $\pm 3^{\circ}\text{C}$ à $\pm 5^{\circ}\text{C}$, variable selon les plages. Différentielle : 2.5 à 4°C , variable selon les plages.	80°C (plages de réglage jusqu'à 60°C) 125°C (plages de réglage jusqu'à 110°C)	16A 250V (Jusqu'à 4 x 32A400V dans les boitiers acceptant un contacteur de puissance)	Peu encombrant, se monte dans tous les boitiers au-dessus de 9ST3. Utilisable habituellement jusqu'à 3000W en monophasé
Thermostat à bulbe et capillaire + limiteur unipolaire	Point de consigne : $\pm 3^{\circ}\text{C}$ à $\pm 5^{\circ}\text{C}$, variable selon les plages. Différentielle : 2.5 à 4°C , variable selon les plages.	80°C (plages de réglage jusqu'à 60°C) 125°C (plages de réglage jusqu'à 110°C)	16A 250V (Jusqu'à 4 x 32A400V dans les boitiers acceptant un contacteur de puissance)	Utilisable habituellement jusqu'à 3000W en monophasé. Solution plus sûre qu'un simple thermostat de régulation. Cette combinaison n'est possible que dans les boitiers à partir de 9ST6
Thermostat à bulbe capillaire tripolaire	Point de consigne : $\pm 4^{\circ}\text{C}$ à $\pm 6^{\circ}\text{C}$, variable selon les plages. Différentielle : 4 à 6°C , variable selon les plages.	80°C (plages de réglage jusqu'à 60°C) 125°C (plages de réglage jusqu'à 110°C)	3 x 16A 250V 3 x 16A 400V	Permet de réguler des charges triphasées sous une forme compacte. Peut se monter dans tous les boitiers au-dessus de 9ST4, à l'exclusion du boitier 9STC.
Thermostat à bulbe capillaire tripolaire + limiteur tripolaire à sécurité positive simultané	Point de consigne : $\pm 4^{\circ}\text{C}$ à $\pm 6^{\circ}\text{C}$, variable selon les plages. Différentielle : 4 à 6°C , variable selon les plages.	80°C (plages de réglage jusqu'à 60°C) 125°C (plages de réglage jusqu'à 110°C)	3 x 16A 250V 3 x 16A 400V	Uniquement compatible avec les boitiers 9ST7
Combiné thermostat à bulbe capillaire tripolaire et limiteur tripolaire	Point de consigne : $\pm 5^{\circ}\text{C}$ à $\pm 8^{\circ}\text{C}$, variable selon les plages. Différentielle : 8 à 12°C , variable selon les plages.	80°C (plages de réglage jusqu'à 60°C) 125°C (plages de réglage jusqu'à 110°C)	3 x 20A 250V 3 x 16A 400V	Système simple, mais forte dérive des points d'étalonnage en fonction de la température ambiante. Compatible avec boitiers 9ST5 et au-dessus (à l'exception du 9STC)
Régulateur électronique à affichage digital	Affichage 1/10°C en dessous de 100°C. 1°C au-dessus. Précision $\pm 1^{\circ}\text{C}$. Différentielle réglable.	60°C	1 x 16A 250V ou 3 x 16A 250V (Jusqu'à 4 x 32A 400V dans les boitiers acceptant un contacteur de puissance, ou 25A 250V monophasé avec un relais statique)	Visualisation lumineuse permanente de la température du liquide. Possibilité de régulation en tout ou rien ou en PID selon les modèles. Compatible avec boitiers 9ST8, 9STB, 9ST9, 9STA
Régulateur électronique à affichage digital et limiteur à bulbe et capillaire à réarmement manuel	Affichage 1/10°C en dessous de 100°C. 1°C au-dessus. Précision $\pm 1^{\circ}\text{C}$. Différentielle réglable.	60°C	16A 250V (Jusqu'à 4 x 32A 400V dans les boitiers acceptant un contacteur de puissance, ou 25A 250V monophasé avec un relais statique)	Visualisation lumineuse permanente de la température du liquide. Possibilité de régulation en tout ou rien ou en PID selon les modèles Compatible avec boitiers 9ST8, 9STB, 9ST9, 9STA

En raison de l'évolution technique constante de nos produits, les plans, dessins, photos et caractéristiques repris dans les pages techniques sont communiqués sans engagement et peuvent être modifiés sans préavis



Introduction technique

Réglage intérieur ou extérieur ?

Le choix de l'accès au réglage du thermostat dépend de l'application.

- Un accès interne, qui oblige à démonter les vis du couvercle du boîtier limite les possibilités de modification par des personnes non autorisées, et il suffit de plomber ou de sceller les vis du couvercle pour pouvoir vérifier si quelqu'un a accédé à ce réglage.

- Un accès par une manette externe est privilégié lorsque ce réglage doit pouvoir être modifié régulièrement dans le fonctionnement normal de l'appareil. Des accessoires (manettes réglables ou butées réglables, voir en dernière partie de ce catalogue) permettent si nécessaire de mettre des limites hautes ou basses aux possibilités de modification par l'utilisateur. Cependant un appareil avec une manette externe est plus fragile, moins protégée des chocs et contre les pénétrations d'eau ou de poussière. Il est donc à déconseiller en cas d'utilisation en extérieur.

- Un compromis entre l'accès interne et l'accès externe est l'accès sous bouchon. Le dévissage, à l'aide d'un outil ou d'une pièce de monnaie, d'un bouchon M25 permet de visualiser le réglage sur un cadran miniature, et de modifier celui-ci avec un tournevis ou manuellement. La protection contre les pénétrations d'eau ou de poussière, la résistance au choc, ne sont pas modifiées, à condition que ce bouchon soit correctement remonté.

Les doigts de gant

Les doigts de gant servent à placer des éléments destinés à mesurer la température, dans un logement étanche au liquide dans lequel le thermoplongeur est immergé. L'emplacement du doigt de gant est important, car il détermine la précision de la température mesurée, et le temps de réponse qu'il faudra pour mesurer un changement de température.

Un doigt de gant placé au centre, à une distance de 10 à 20mm des épingles chauffantes, donnera une bonne mesure moyenne de la température du liquide, et sera donc adapté à un système de régulation.

Si un thermostat de sécurité est installé, s'il est destiné à mesurer une surchauffe du liquide, un positionnement semblable à celui du thermostat de régulation est optimal. Si par contre, il est destiné à détecter le fonctionnement à sec et éviter la destruction de l'élément ou les risques d'incendie dus au fonctionnement à sec, il est préférable que ce doigt de gant, en particulier la partie où se situe l'élément de mesure ou le fusible thermique soit très proche des éléments chauffants qui sortiront du liquide les premiers en cas de baisse de niveau.

Si dans ce cas, les éléments chauffants ont une forte charge surfacique, un doigt de gant en cuivre, meilleur conducteur de la chaleur que l'inox, est conseillé afin de réduire le temps de réponse. N'hésitez pas à nous consulter.

Usage et montage des fusibles thermiques (TCO)

Une sécurité ultime dans les thermoplongeurs consiste à utiliser un fusible thermique. Deux solutions existent :

- L'une consiste à installer le fusible câblé dans un doigt de gant proche d'un des éléments chauffants, afin que ce fusible déclenche si le thermoplongeur est utilisé non immergé. Cette solution permet le changement du fusible lors d'une opération de maintenance. Ce montage demande un doigt de gant de diamètre intérieur 9mm (plus gros que celui habituellement utilisé pour les sondes de thermostats ou de capteurs de température).

- L'autre solution consiste à incorporer le fusible dans la zone froide de l'élément chauffant, mais dans ce cas le déclenchement est plus tardif et ne permet pas le changement du fusible. La totalité du thermoplongeur est alors à remplacer.

Nous pouvons réaliser l'une ou l'autre de ces solutions sur demande.



Section 3

Liste des références



En raison de l'évolution technique constante de nos produits, les plans, dessins, photos et caractéristiques repris dans les pages techniques sont communiqués sans engagement et peuvent être modifiés sans préavis



Liste des références

En raison de l'évolution technique constante de nos produits, les plans, dessins, photos et caractéristiques repris dans les pages techniques sont communiqués sans engagement et peuvent être modifiés sans préavis

Références	Références	Références	Références	Références	Références
5MA3SPF070F18500	8IAA70B90M005B04	9BRCO15E4ELH001A	9RBU388C600A2345	9SFT500152300217	9ST4G5E1040U8300
5MA3SPF077F18500	8IAA70B90M002B04	9BRDS15E4ELH001A	9RBU388C900A2365	9SFT500152300K17	9ST4G5E1040U8570
5MA3SPF084F18500	8IAC70B90M009B04	9BRJO3000ELH007A	9RBW380H18022329	9SFT500302600217	9ST4G5E1040UK300
5MA3SPF091F18500	8IAC70B90M005B04	9BRJO3000ELH028A	9RBW380H45052329	9SFT500302600K17	9ST4G5E1040UK570
5MA3SPF096F18500	8IAC70B90M002B04	9BRJO3000ELH030A	9RBW380H900A2329	9SFT502152300217	9ST4G5E1060U8440
5MA3SPF106F18500	8IA075B98M009B04	9BRJO3000ELH032A	9RBW388H18022329	9SFT502152300K17	9ST4G5E1060U8840
5MA3SPF109F18500	8IA075B98M005B04	9BRJO3000ELH033A	9RBW388H45052329	9SFT502302600217	9ST4G5E1060UK440
5MA3SPF121F18500	8IA075B98M002B04	9BRJO3000ELH034A	9RBW388H9005A329	9SFT502302600K17	9ST4G5E1060UK840
5MA3SPF129F18500	8IAA80B98M009B04	9BRJO3000ELH036A	9RSU180C05052325	9ST1A310005B8130	9ST4G5NS010B8130
5MA3SPF139F18500	8IAA80B98M005B04	9BRJO3000ELH052A	9RSU180C10052345	9ST1A310005BK130	9ST4G5NS010BK130
5MA3SPF152F18500	8IAA80B98M002B04	9BRJO3000ELH201A	9RSU180C100A2325	9ST1A310010B8130	9ST4G5NS010V8170
5MA3SPF165F18500	8IAC85BJ5M009B04	9BRJO3000ELH203A	9RSU180C15052365	9ST1A310010B8240	9ST4G5NS010VK170
5MA3SPF169F18500	8IAC85BJ5M005B04	9BRJO3000ELH205A	9RSU180C150A2335	9ST1A310010BK130	9ST4G5NS015V8130
5MA3SPF182F18500	8IAC85BJ5M002B04	9BRJO3000ELH206A	9RSU180C20052385	9ST1A310010BK240	9ST4G5NS015V8240
5MA3SPF188F18500	8IAA70B90M009B05	9BRJO3000ELH209A	9RSU180C200A2345	9ST1A310015B8340	9ST4G5NS015VK130
5MA3SPF216F18500	8IAA70B90M005B05	9BRJO3000ELH210A	9RSU180C300A2365	9ST1A310025BK340	9ST4G5NS015VK240
5MA3SPF227F18500	8IAA70B90M002B05	9BRJO3000ELH205A	9RSU180C05052325	9ST1A310020B8240	9ST4G5NS020V8170
5MA3SPF240F18500	8IAC70B90M009B05	9BRJO3000ELH209A	9RSU188C10052345	9ST1A310020BK240	9ST4G5NS020V8300
66M20060100702FB	8IAC70B90M005B05	9BRRA3000ELH032A	9RSU188C100A2325	9ST1A310030B8340	9ST4G5NS020VK170
66M2006010070AFB	8IAC70B90M002B05	9BRRA3000ELH049A	9RSU188C15052365	9ST1A310030BK340	9ST4G5NS020VK300
66M20060100802FB	8IA075B98M009B05	9BRRA3000ELH142A	9RSU188C150A2335	9ST2A5E0010BK130	9ST4G5NS020V8170
66M2006010080AFB	8IA075B98M005B05	9BRRA3000ELH150A	9RSU188C20052385	9ST2A5E0010U8170	9ST4G5NS030V8440
66M20060300852FB	8IA075B98M002B05	9BRRA3000ELH202A	9RSU188C200A2345	9ST2A5E0010UK130	9ST4G5NS030VK240
66M2006030085AFB	8IAA80B98M009B05	9BRRA3000ELH204A	9RSU188C300A2365	9ST2A5E0010UK170	9ST4G5NS030VK440
66M20060501582FY	8IAA80B98M05B05	9BRRA3000ELH205A	9RSU280C10052325	9ST2A5E0015U8130	9ST5G5E1010B8130
66M2006050158AFY	8IAA80B98M02B05	9BRRA3000ELH206A	9RSU280C20052345	9ST2A5E0015U8240	9ST5G5E1010BK130
66M20060501762FY	8IAC85BJ5M09B05	9BRRA3000ELH214A	9RSU280C200A2325	9ST2A5E0015UK130	9ST5G5E1010U8170
66M2006050176AFY	8IAC85BJ5M05B05	9BRRA3000ELH302A	9RSU280C30052365	9ST2A5E0015UK240	9ST5G5E1010UK170
66M20060861852FY	8IAC85BJ5M02B05	9BRRA3000ELH303A	9RSU280C300A2335	9ST2A5E0020U8170	9ST5G5E1015U8130
66M2006086185AFY	8L0070105AG60000	9BRRA3000ELH304A	9RSU280C40052385	9ST2A5E0020U8300	9ST5G5E1015U8240
66NLC11280H52	8L0080105AG60000	9BRRA3000ELH305A	9RSU280C400A2345	9ST2A5E0020UK170	9ST5G5E1015UK130
66NLC11465H50	8L0090115AG60000	9BRRA3000ELH306A	9RSU280C600A2365	9ST2A5E0020UK300	9ST5G5E1015UK240
66NLM45280H52	8L0100120AG60000	9BRRA3000ELH314A	9RSU288C10052325	9ST2A5E0030U8240	9ST5G5E1020U8170
66RCM2B00010N1C0	8L0110135AG60000	9BRRA3000ELH348A	9RSU288C20052345	9ST2A5E0030U8440	9ST5G5E1020U8300
66RCM2F00010N1C0	8L0120145AG60000	9RBU180C05052325	9RSU288C200A2325	9ST2A5E0030UK240	9ST5G5E1020UK170
6YL10230RF00	8L0130155AG60000	9RBU180C10052345	9RSU288C30052365	9ST2A5E0030UK440	9ST5G5E1020UK300
6YL10230VF00	8L0150175AG60000	9RBU180C100A2325	9RSU288C300A2335	9ST2A5E0040U8300	9ST5G5E1030U8240
6YL16230RF00	8L0170195AG50000	9RBU180C15052365	9RSU288C40052385	9ST2A5E0040U8570	9ST5G5E1030U8440
6YL16230VF00	8L0190215AG50000	9RBU180C150A2335	9RSU288C400A2345	9ST2A5E0040UK300	9ST5G5E1030UK240
6YTPEL16L050100	8L0210235AG40000	9RBU180C20052385	9RSU288C600A2365	9ST2A5E0040UK570	9ST5G5E1030UK440
6YTPEM16C050100	8L0230255AG40000	9RBU180C200A2345	9SFT200152307217	9ST3G5E0010B8130	9ST5G5E1040U8300
6YTPEM20B	8L1070105AG60000	9RBU180C300A2365	9SFT200152307K17	9ST3G5E0010BK130	9ST5G5E1040U8570
6YTPEM20C075140	8L1080105AG60000	9RBU188C05052325	9SFT200152307K30	9ST3G5E0010U8170	9ST5G5E1040UK300
6YTPEM20L075140	8L1090115AG60000	9RBU188C10052345	9SFT200302615230	9ST3G5E0010UK170	9ST5G5E1040UK570
6YTPEM20PB	8L1100120AG60000	9RBU188C100A2325	9SFT200302615K30	9ST3G5E0015U8130	9ST5G5E1060U8440
6YTPEM25B	8L1110135AG60000	9RBU188C15052365	9SFT202152307217	9ST3G5E0015U8240	9ST5G5E1060U8840
6YTPEM25C130180	8L1120145AG60000	9RBU188C150A2335	9SFT202152307K17	9ST3G5E0015UK130	9ST5G5E1060UK440
6YTPEM25L130180	8L1130155AG60000	9RBU188C20052385	9SFT202152307K30	9ST3G5E0015UK240	9ST5G5E1060UK840
6YTPEM25PB	8L1150175AG60000	9RBU188C200A2345	9SFT202302615230	9ST3G5E0020U8170	9ST5G5E1060UK130
6YTPEM32B	8L1170195AG50000	9RBU188C300A2365	9SFT202302615K30	9ST3G5E0020U8300	9ST5G5E1060UK300
6YTPEM32PB	8L1190215AG50000	9RBU280C10052325	9SFT202302615230	9ST3G5E0020UK170	9ST5G5E1060UK570
6YTPEP11C050100	8L1210235AG40000	9RBU280C20052345	9SFT202302615K30	9ST3G5E0020UK300	9ST5G5E1060U8440
6YTPEP11L050100	8L1230255AG40000	9RBU280C200A2325	9SFT202302615230	9ST3G5E0030U8240	9ST5G5E1060U8840
820060090AA610F1	8L2070105AG60000	9RBU280C30052365	9SFT202302615K30	9ST3G5E0030U8440	9ST5G5E1060U8840
820060090AI610F1	8L2080105AG60000	9RBU280C300A2335	9SFT400152307217	9ST3G5E0030UK240	9ST5G5E1060UK440
820070100AI610F1	8L2090115AG60000	9RBU280C40052385	9SFT402152307K17	9ST3G5E0030UK440	9ST5G5E1060UK840
820080110AI610F1	8L2100120AG60000	9RBU280C400A2345	9SFT402302615230	9ST3G5E0040U8300	9ST5G5E1060UK130
820090120AI610F1	8L2110135AG60000	9RBU280C600A2365	9SFT402302615K30	9ST3G5E0040U8570	9ST5G5E1060UK300
820110140AI610F1	8L2120145AG60000	9RBU288C10052325	9SFT500152307217	9ST3G5E0040UK300	9ST5G5E1060UK840
820130160AI610F1	8L2130155AG60000	9RBU288C20052345	9SFT500302615217	9ST3G5E0040UK570	9ST5G5E1060UK170
820150180AI610F1	8L2150175AG60000	9RBU288C200A2325	9SFT500302615K30	9ST3G5E0060U8440	9ST5G5E1060UK300
8CB004040AA60001	8L2170195AG50000	9RBU288C30052365	9SFT502152307217	9ST3G5E0060U8840	9ST5G5E1060UK440
8CB004040AO60001	8L2190215AG50000	9RBU288C300A2335	9SFT502302615217	9ST3G5E0060UK440	9ST5G5E1060UK840
8CB030090AO60001	8L2210235AG40000	9RBU288C40052385	9SFT502302615K30	9ST3G5E0060UK840	9ST5G5E1060UK170
8CB030110AO60001	8L2230255AG40000	9RBU288C400A2345	9SFT200152300217	9ST4G5E1010B8130	9ST5G5E1060UK300
8CB-35035AA60001	9BBJ03000000005A	9RBU288C600A2365	9SFT200152300K17	9ST4G5E1010BK130	9ST5G5E1060UK570
8CB-35035AO60001	9BBJ03000000005A	9RBU380C15052325	9SFT200302600217	9ST4G5E1010U8170	9ST5G5E1060UK840
8GB000060AA60001	9BBRA3000ELH047A	9RBU380C30052345	9SFT200302600K17	9ST4G5E1010UK170	9ST5G5E1060UK170
8GB000060AA60001	9BBRA3000ELH140A	9RBU380C300A2325	9SFT202152300217	9ST4G5E1015U8130	9ST5G5E1060UK300
8GB004040AA60001	9BBRA3000ELH144A	9RBU380C45052365	9SFT202152300K17	9ST4G5E1015U8240	9ST5G5E1060UK440
8GB004040AA60001	9BBRA3000ELH145A	9RBU380C450A2335	9SFT202302600217	9ST4G5E1015UK130	9ST5G5E1060UK840
8GB030090AA60001	9BBRA3000ELH146A	9RBU380C60052385	9SFT202302600K17	9ST4G5E1015UK240	9ST5G5E1060UK170
8GB030090AA60001	9BBRA3000ELH147A	9RBU380C600A2345	9SFT400152307217	9ST4G5E1020U8170	9ST5G5E1060UK300
8GB030110AA60001	9BBRA3000ELH148A	9RBU380C900A2365	9SFT400152307K17	9ST4G5E1020U8300	9ST5G5E1060UK440
8GB030110AA60001	9BBRA3000ELH257A	9RBU388C15052325	9SFT400302615217	9ST4G5E1020UK170	9ST5G5E1060UK840
8GB-10040AA60001	9BBRA3000ELH258A	9RBU388C30052345	9SFT400302615K17	9ST4G5E1020UK300	9ST5G5E1060UK170
8GB-10040AO60001	9BBRA3000ELH259A	9RBU388C300A2325	9SFT402152307217	9ST4G5E1030U8240	9ST5G5E1060UK300
8GB-35035AA60001	9BBS10C00ELH010A	9RBU388C45052365	9SFT402152307K17	9ST4G5E1030U8440	9ST5G5E1060UK840
8GB-35035AO60001	9BBS10C00ELH011A	9RBU388C450A2335	9SFT402302615217	9ST4G5E1030UK240	9ST5G5E1060UK170
8IAA70B90M009B04	9BBVE2000004003A	9RBU388C60052385	9SFT402302615K17	9ST4G5E1030UK440	9ST5G5E1060UK300



Liste des références

Références	Références	Références	Références	Références	Références
9ST6A5E1030U8240	9STCA5EN020V817J	9STJG5E5010B8130	9STND7QV090CL980	9STTADU4045VBD5Q	9SWMA8QT090U527N
9ST6A5E1030U8440	9STCA5EN020V830J	9STJG5E5010BK130	9STND7QV090CL98N	9STTADU4045VKD5Q	9SWMA8QT090U7270
9ST6A5E1030UK240	9STCA5EN020VK17J	9STJG5E5010V8170	9STND7QV120C1650	9STTADU4050VBE0Q	9SWMA8QT090U727N
9ST6A5E1030UK440	9STCA5EN020VK30J	9STJG5E5010VK170	9STND7QV120C165N	9STTADU4050VKE0Q	9SWND8QR01525110
9ST6A5E1040U8300	9STCA5EN030V824J	9STJG5E5015V8130	9STND7QV120C2K00	9STTADU4055VBE5Q	9SWND8QR0152511N
9ST6A5E1040U8570	9STCA5EN030V844J	9STJG5E5015V8240	9STND7QV120C2K0N	9STTADU4055VKE5Q	9SWND8QR01527110
9ST6A5E1040UK300	9STCA5EN030VK24J	9STJG5E5015VK130	9STND7QV120CL650	9STTADU4060VBF0Q	9SWND8QR0152711N
9ST6A5E1040UK570	9STCA5EN030VK44J	9STJG5E5015VK240	9STND7QV120CL65N	9STTADU4060VBF0Q	9SWND8QR03025110
9ST6A5E1060U8440	9STCA5EN035V827J	9STJG5E5015VK300	9STND7QV120CMK00	9STTADU4075VVBG0Q	9SWND8QR0302511N
9ST6A5E1060U8840	9STCA5EN035V850J	9STJG5E5020V8170	9STND7QV150C2680	9STTADU4075VKG0Q	9SWND8QR03027110
9ST6A5E1060UK440	9STCA5EN035VK27J	9STJG5E5020V8300	9STND7QV150C268N	9STTADU4090VVBG0Q	9SWND8QR0302711N
9ST6A5E1060UK840	9STCA5EN035VK50J	9STJG5E5020VK170	9STND7QV150C2O50	9STTADU4090VKG0Q	9SWND8QR030B5190
9ST6A5E5010B8130	9STCA5E5010B813N	9STJG5E5030V8240	9STND7QV150C2O5N	9STTADU4A20VVBH5Q	9SWND8QR030B519N
9ST6A5E5010BK130	9STCA5E5010BK13N	9STJG5E5030V8440	9STND7QV150CM680	9STTADU4A20VKH5Q	9SWND8QR030B7190
9ST6A5E5010V8170	9STCA5E5010V817N	9STJG5E5030VK240	9STND7QV150CM68N	9STTADU4A50VBJ0Q	9SWND8QR030B719N
9ST6A5E5010VK170	9STCA5E5010VK17N	9STJG5E5030VK440	9STND7QV150CMO50	9STTADU4A50VKJ0Q	9SWND8QR045U5270
9ST6A5E5020V8170	9STCA5E5015V813N	9STJG5E5040U8300	9STND7QV180C2810	9STQA5QZ010B8130	9SWND8QR045U527N
9ST6A5E5020V8300	9STCA5E5015V824N	9STJG5E5040U8570	9STND7QV180C281N	9STQA5QZ010B813N	9SWND8QR045U7270
9ST6A5E5020VK170	9STCA5E5015VK13N	9STJG5E5040UK300	9STND7QV180C281N	9STQA5QZ010BK130	9SWND8QR045U727N
9ST6A5E5020VK300	9STCA5E5015VK24N	9STJG5E5040UK570	9STND7QV180CM810	9STQA5QZ010BK130	9SWND8QR060B5190
9ST6A5E5030V8240	9STCA5E5020V817N	9STJG5E5060U8440	9STND7QV180CM81N	9STQA5QZ010V8170	9SWND8QR060B519N
9ST6A5E5030V8440	9STCA5E5020V830N	9STJG5E5060U8840	9STND7QV210C2950	9STQA5QZ010V817N	9SWND8QR060B7190
9ST6A5E5030VK240	9STCA5E5020VK17N	9STJG5E5060UK440	9STND7QV210C295N	9STQA5QZ010VK170	9SWND8QR090U5270
9ST6A5E5040U8300	9STCA5E5030V824N	9STMA5QT040U8300	9STND7QV210CM95N	9STQA5QZ015V8130	9SWND8QR090U527N
9ST6A5E5040U8570	9STCA5E5030V844N	9STMA5QT040U830N	9STPD7QV060C1350	9STQA5QZ015V813N	9SWND8QR090U7270
9ST6A5E5040UK300	9STCA5E5040UK570	9STMA5QT040U8570	9STPD7QV060C135N	9STQA5QZ015V8240	9T10215FB010C5V3
9ST6A5E5040UK570	9STCA5E5030VK44N	9STMA5QT040U857N	9STPD7QV060C1660	9STQA5QZ015V824N	9T10215FB020C5V3
9ST6A5E5060U8440	9STCA5E5035V827N	9STMA5QT040UK300	9STPD7QV060C166N	9STQA5QZ015VK130	9T10215FF010C5V3
9ST6A5E5060U8840	9STCA5E5035V850N	9STMA5QT040UK30N	9STPD7QV060CL350	9STQA5QZ015VK13N	9T10215FF020C5V3
9ST6A5E5060UK440	9STCA5E5035VK27N	9STMA5QT040UK570	9STPD7QV060CL35N	9STQA5QZ015VK240	9T10215FF040C5V3
9ST6A5E5060UK840	9STCA5E5035VK50N	9STMA5QT040UK57N	9STPD7QV060CL660	9STQA5QZ015VK24N	9T10250FF075B510
9ST6A6E1000UL450	9STI2DE0010C2A30	9STMA5QT060U8440	9STPD7QV060CL66N	9STQA5QZ020V8170	9T10250FF075B5V3
9ST6A6E1000UL880	9STI2DE0010C2A70	9STMA5QT060U844N	9STPD7QV090C1500	9STQA5QZ020V817N	9T10315FB018C5V3
9ST6A6E1080U1450	9STI2DE0010CKA30	9STMA5QT060U8840	9STPD7QV090C150N	9STQA5QZ020V8300	9T10315FB036C5V3
9ST6A6E1080U1880	9STI2DE0010CKA70	9STMA5QT060U884N	9STPD7QV090C1980	9STQA5QZ020V830N	9T10315FF018C5V3
9ST6A6E5000UL450	9STI2DE0015C2A30	9STMA5QT060UK440	9STPD7QV090C198N	9STQA5QZ020VK170	9T10315FF036C5V3
9ST6A6E5000UL880	9STI2DE0015C2B40	9STMA5QT060UK44N	9STPD7QV090CL500	9STQA5QZ020VK17N	9T10315FF072C5V3
9ST6A6E5080U1450	9STI2DE0015CKA30	9STMA5QT060UK840	9STPD7QV090CL50N	9STQA5QZ020VK300	9T10380FF140B5V3
9ST6A6E5080U1880	9STI2DE0015CBA40	9STMA5QT060UK84N	9STPD7QV090CL980	9STQA5QZ030V8240	9T10380FF140B5V3
9STBA5HV010B8130	9STI2DE0020C2A70	9STMA5QT080U8570	9STPD7QV090CL98N	9STQA5QZ030V824N	9T10415FF026C5V3
9STBA5HV010B813N	9STI2DE0020C2C00	9STMA5QT080U857N	9STPD7QV120C1650	9STQA5QZ030V8440	9T10415FF026C5V3
9STBA5HV010BK130	9STI2DE0020CKA70	9STMA5QT080U8J00	9STPD7QV120C165N	9STQA5QZ030V844N	9T10415FF104C5V3
9STBA5HV010BK13N	9STI2DE0020CKC00	9STMA5QT080U8J0N	9STPD7QV120C2K00	9STQA5QZ030VK240	9T10515FF042C5V3
9STBA5HV010V8170	9STI2DE0030C2B40	9STMA5QT080UK570	9STPD7QV120C2K0N	9STQA5QZ030VK440	9T10515FF067C5V3
9STBA5HV010V817N	9STI2DE0030C2D40	9STMA5QT080UK57N	9STPD7QV120CL650	9STQA5QZ040V8300	9T10515FF135C5V3
9STBA5HV010VK170	9STI2DE0030CKB40	9STMA5QT080UKJ00	9STPD7QV120CL65N	9STQA5QZ040V830N	9T10515FF165C5V3
9STBA5HV010VK17N	9STI2DE0030CKD40	9STMA5QT080UKJ0N	9STPD7QV120CMK00	9STQA5QZ040V8570	9T16250FF019B510
9STBA5HV015V8130	9STI2DE0040C2C00	9STMA7QT100U1540	9STPD7QV150C2680	9STQA5QZ040V857N	9T16250FF019B5V3
9STBA5HV015V813N	9STI2DE0040CE270	9STMA7QT100U154N	9STPD7QV150C268N	9STQA5QZ040VK300	9T16250FF038B510
9STBA5HV015V8240	9STI2DE0040CKC00	9STMA7QT100U1K00	9STPD7QV150C2O50	9STQA5QZ040VK30N	9T16250FF038B5V3
9STBA5HV015V824N	9STI2DE0040CKE70	9STMA7QT100U1K0N	9STPD7QV150C2O5N	9STQA5QZ040VK570	9T16380FF035B510
9STBA5HV015VK130	9STI2DE0060C2D40	9STMA7QT100U1540	9STPD7QV150CM680	9SWMA8QT01525110	9T16380FF070B510
9STBA5HV015VK13N	9STI2DE0060C2H40	9STMA7QT100U154N	9STPD7QV150CM68N	9SWMA8QT01527110	9T16380FF070B5V3
9STBA5HV015VK240	9STI2DE0060CKD40	9STMA7QT100ULK00	9STPD7QV150CMO50	9SWMA8QT0152711N	9T16580FF100B5V3
9STBA5HV015VK24N	9STI2DE0060CKH40	9STMA7QT100ULK0N	9STPD7QV150CMO5N	9SWMA8QT03025110	9T16580FF100B5V3
9STBA5HV015VK30N	9STJG5E1010B8130	9STMA7QT120U1660	9STPD7QV180C2810	9SWMA8QT0302511N	9T16780FF085B5V3
9STBA5HV020V8170	9STJG5E1010BK130	9STMA7QT120U166N	9STPD7QV180C281N	9SWMA8QT0305190	9T16850FF140B5V3
9STBA5HV020V817N	9STJG5E1010U8170	9STMA7QT120U177N	9STPD7QV180CM810	9SWMA8QT030519N	9T16980FF110B5V3
9STBA5HV020V8300	9STJG5E1010UK170	9STMA7QT120U1M00	9STPD7QV180CM81N	9SWMA8QT0307190	AE1000004146D
9STBA5HV020V830N	9STJG5E1015U8130	9STMA7QT120U1M0N	9STPD7QV210C2950	9SWMA8QT045U5270	BE2E2000000CP000
9STBA5HV020VK170	9STJG5E1015U8240	9STMA7QT120UL660	9STPD7QV210C295N	9SWMA8QT045U527N	BE2E2000000HP000
9STBA5HV020VK17N	9STJG5E1015UK130	9STMA7QT120UL66N	9STPD7QV210CM950	9SWMA8QT045U7270	BE3E3000000FP000
9STBA5HV020VK300	9STJG5E1015UK240	9STMA7QT120UL77N	9STPD7QV210CM95N	9SWMA8QT045U727N	BE3E3000000JP000
9STBA5HV030V8240	9STJG5E1020U8170	9STMA7QT120ULM00	9STTADT40152BC2Q	9SWMA8QT060B5190	BE5E5000000KP000
9STBA5HV030V824N	9STJG5E1020U8300	9STMA7QT120ULM0N	9STTADT40152KC2Q	9SWMA8QT060B519N	BE5E5000000LP000
9STBA5HV030V8440	9STJG5E1020UK300	9STND7QV060C1350	9STTADT40202BC2Q	9SWMA8QT060B7190	BE6E6000000MP000
9STBA5HV030V844N	9STJG5E1020UK300	9STND7QV060C135N	9STTADT40202KC2Q	9SWMA8QT060B719N	Y3065001120TOU5E00
9STBA5HV030VK240	9STJG5E1030U8240	9STND7QV060C1660	9STTADT40222BC2Q	9SWMA8QT090U5270	
9STBA5HV030VK24N	9STJG5E1030U8440	9STND7QV060CL350	9STTADT40222KC2Q		
9STBA5HV030VK440	9STJG5E1030UK440	9STND7QV060CL35N	9STTADT40252BC2Q		
9STBA5HV030VK44N	9STJG5E1030UK440	9STND7QV060CL35N	9STTADT40252KC2Q		
9STCA5EN010B813J	9STJG5E1040U8300	9STND7QV060CL660	9STTADT40302BC2Q		
9STCA5EN010B813N	9STJG5E1040U8570	9STND7QV060CL66N	9STTADT40302KC2Q		
9STCA5EN010V817J	9STJG5E1040UK300	9STND7QV090C1500	9STTADT40452BD8Q		
9STCA5EN010V817N	9STJG5E1040UK300	9STND7QV090C150N	9STTADT40452KD8Q		
9STCA5EN015V813J	9STJG5E1040UK570	9STND7QV090C1980	9STTADU4030VBC0Q		
9STCA5EN015V813N	9STJG5E1060U8440	9STND7QV090C198N	9STTADU4030VBD0Q		
9STCA5EN015V824J	9STJG5E1060U8840	9STND7QV090CL500	9STTADU4040VKD0Q		
9STCA5EN015V824N	9STJG5E1060UK440	9STND7QV090CL50N			
9STCA5EN015VK13J	9STJG5E1060UK440				
9STCA5EN015VK13N	9STJG5E1060UK840				
9STCA5EN015VK24J	9STJG5E1060UK840				

Mise à jour 2025/10/10



Section 4

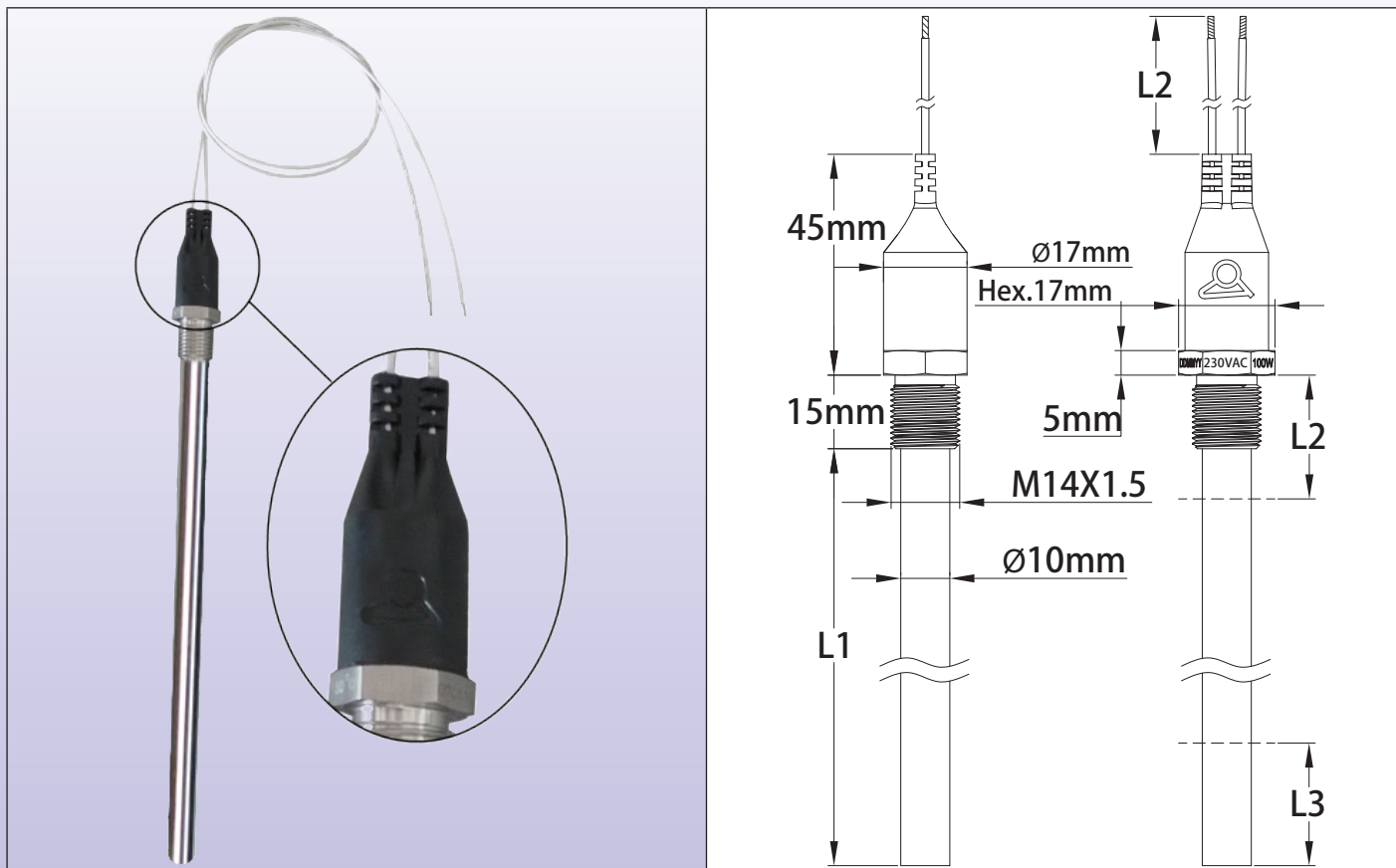
Cartouches chauffantes



En raison de l'évolution technique constante de nos produits, les plans, dessins, photos et caractéristiques repris dans les pages techniques sont communiqués sans engagement et peuvent être modifiés sans préavis

Cartouches chauffantes

Cartouches chauffantes thermostatées dia 10mm, raccord M14 x 1.5 Série 9T10



Applications principales : Chauffage de liquides, lorsque la place disponible pour l'élément chauffant est réduite. Par exemple : réchauffage de circuits d'alimentation en hydrocarbures, de filtres à huiles, carters de moteurs, boîtes de vitesses, centrales hydrauliques. La résistance comporte un thermostat incorporé. C'est la plus petite taille de cartouche chauffante avec thermostat incorporé.

3 valeurs de puissance surfacique : 2, 5W/cm², 5W/cm², 10W/cm². Voir l'introduction technique pour sélectionner la charge surfacique.

Matière des éléments chauffants : Eléments diamètre 10mm en AISI 304 (AISI 316, AISI 321; Incolloy 800, 825 sur demande).

Isolation : Magnésie comprimée par laminage garantissant un bon transfert thermique et permettant des charges jusqu'à 20W/cm²

Matière du raccord : Raccord soudé TIG en acier inoxydable 304, avec portée de joint. Livré sans joint.

Filetage : M14 x 1.5

Raccordement : fils isolés PVC, 300V, longueur 300mm

Classe de protection : sortie des fils IP65, réalisée par surmoulage PA66.

Longueurs standards (L1) : 215, 315, 415, 515, 615mm

Zone non chauffante immergée (L2) : 40mm.

Zone non chauffante recevant le thermostat (L3) : 50mm

Charge surfacique : 2, 5W/cm² (applications principales pour huiles), 5W/cm² (eau sans circulation), 10W/cm² (eau circulante). Autres charges surfaciques sur demande.

Tension d'alimentation : 220-240V monophasé et 24VDC

Températures d'étalonnage du thermostat :

50 ±5°C (122±9°F), 70 ±5°C (158±9°F), 90 ±5°C (194±9°F), 100 ±5°C (212±9°F), 110 ±5°C (230±9°F)

Variante sur demande (Un minimum de mise en fabrication peut être applicable) :

- Autres température d'étalonnage de 40°C à 150°C (104 à 302°F).
- Modèles sans thermostat incorporé
- Tolérances plus faibles sur la température d'étalonnage
- Longueurs de fils différentes
- Sortie par câble surmoulé
- Longueur de cartouche chauffante jusqu'à 1,8m (Puissance maximale 1700W en 230V et 360W en 24VDC)
- Filetage différent
- Tension différente

Cartouches chauffantes



Principales références en 230V, thermostat étalonné à 50°C±5°C (122±9°F)*

Longueur L1	2,5W/cm ²		5W/cm ²		10W/cm ²	
	Puissance (W)	Référence	Puissance (W)	Référence	Puissance (W)	Référence
215	100	9T10215FF010C5V3	200	9T10215FF020C5V3	400	9T10215FF040C5V3
315	180	9T10315FF018C5V3	360	9T10315FF036C5V3	720	9T10315FF072C5V3
415	260	9T10415FF026C5V3	520	9T10415FF052C5V3	1040	9T10415FF104C5V3
515	340	9T10515FF034C5V3	670	9T10515FF067C5V3	1350	9T10515FF135C5V3
615	420	9T10515FF042C5V3	820	9T10515FF082C5V3	1650	9T10515FF165C5V3

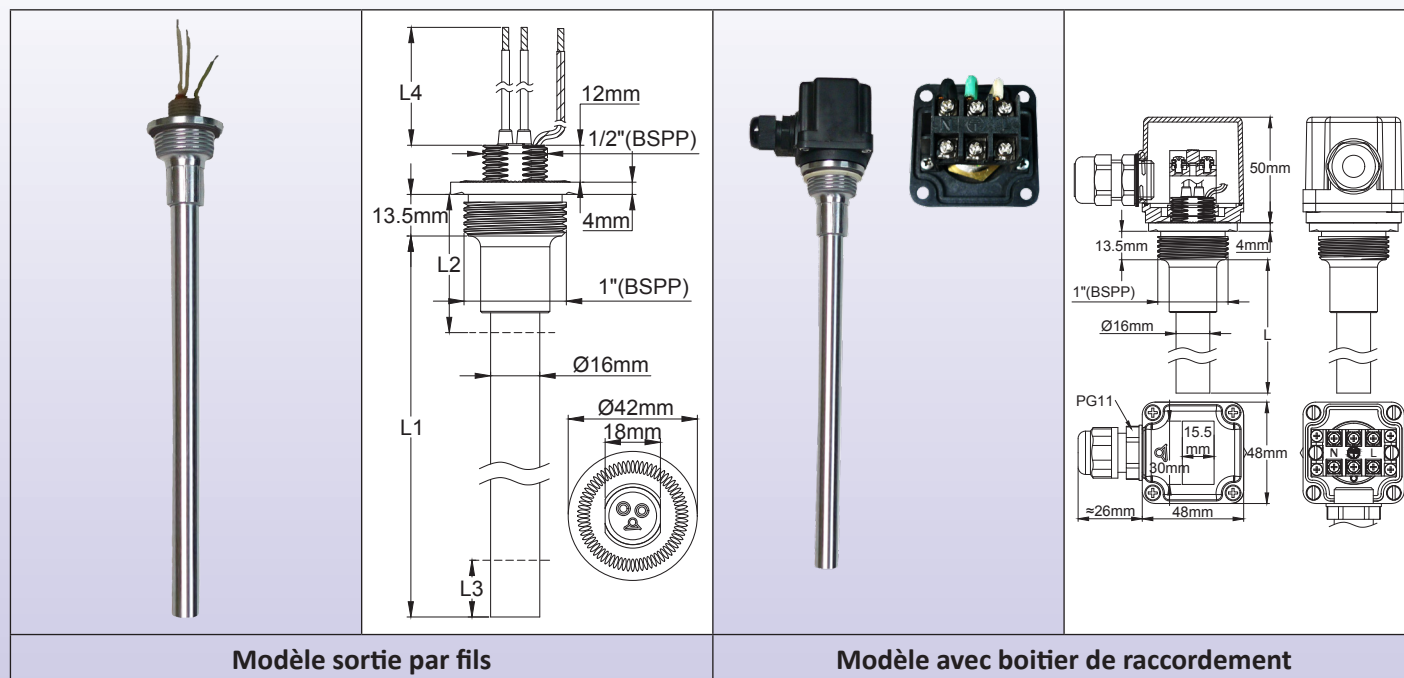
Principales références en 24V continu, thermostat étalonné à 50°C±5°C (122±9°F)*

Longueur L1	2,5W/cm ²		5W/cm ²	
	Puissance (W)	Référence	Puissance (W)	Référence
215	100	9T10215FB010C5V3	200	9T10215FB020C5V3
315	180	9T10315FB018C5V3	360	9T10315FB036C5V3
415	260	9T10415FB026C5V3	Puissance supérieure non réalisable	

- * Thermostat étalonné à 70 ±5°C (158±9°F), remplacer C5 par C7 dans la référence
- * Thermostat étalonné à 90 ±5°C (194±9°F), remplacer C5 par C9 dans la référence
- * Thermostat étalonné à 100 ±5°C (212±9°F), remplacer C5 par CA dans la référence
- * Thermostat étalonné à 110 ±5°C (230±9°F), remplacer C5 par CB dans la référence

Cartouches chauffantes

Cartouches chauffantes thermostatées dia 16mm, raccord 1" BSPP Série 9T16



Applications principales : Chauffage d'huile diathermique dans les radiateurs à bain d'huile, et réchauffage général d'eau ou de liquides lorsque la place disponible pour l'élément chauffant est réduite. 3 gammes de puissance surfacique : 2,5W/cm², 5W/cm² ou 10W/cm². Voir l'introduction technique pour sélectionner la charge surfacique.

Matière des éléments chauffants : Eléments diamètre 10mm en AISI 304 (AISI 316; AISI 321; Incolloy 800, 825 sur demande).

Isolation : Magnésie comprimée par laminage garantissant un bon transfert thermique et permettant des charges jusqu'à 20W/cm²

Matière du raccord : Raccord serti en acier inoxydable 304, avec portée de joint.

Filetage : 1" BSPP (cylindrique). Ce filetage permet le montage sur les bouchons normalisés de radiateurs de chauffage central. Un filetage 1/2" cylindrique (BSPP), situé côté sortie fils permet le montage d'un capot. (option).

Raccordement (deux options disponibles) :

- Fils isolés silicone 1mm², isolation 300V, longueur 300mm, sortie étanche sous remplissage silicone.
- Capot plastique 48 × 48 × 50mm, IP54 en PA66 noir, sortie par presse-étoupe PG11. Bornier de raccordement à vis 3 × 2.5² incorporé.

Longueurs standards (L1) : 250, 380mm, 580mm, 780mm, 980mm

Zone non chauffante immergée (L2) : 50mm.

Zone non chauffante recevant le thermostat (L3) : 50mm

Charge surfacique : 2,5W/cm² (huiles), 5W/cm² (huile diathermique, eau non circulante), 10W/cm² (eau circulante). Autres charges surfaciques sur demande.

Tension d'alimentation : 220-240V monophasé.

Températures d'étalonnage du thermostat :

50 ±5°C (122±9°F), 70 ±5°C (158±9°F), 90 ±5°C (194±9°F), 100 ±5°C (212±9°F), 110 ±5°C (230±9°F)

Variante sur demande (Un minimum de mise en fabrication peut être applicable) :

- Autre température d'étalonnage, de 40°C à 150°C (104 à 302°F).
- Modèles sans thermostat incorporé
- Tolérances plus faibles sur la température d'étalonnage
- Longueurs de fils différentes
- Longueur de cartouche chauffante jusqu'à 1,8m (Puissance maximale 1700W en 230V dans les versions avec thermostat)
- Tension différente
- Incorporation d'un fusible thermique dans la zone du filetage (Température usuelle de déclenchement 144°C)

Cartouches chauffantes



En raison de l'évolution technique constante de nos produits, les plans, dessins, photos et caractéristiques repris dans les pages techniques sont communiqués sans engagement et peuvent être modifiés sans préavis

Principales références en 230V, thermostat étalonné à 50°C±5°C (122±9°F)*, sortie fils

Longueur L1	2,5W/cm ²		5W/cm ²		10W/cm ²	
	Puissance (W)	Référence	Puissance (W)	Référence	Puissance (W)	Référence
250	190	9T16250FF019B5V3	380	9T16250FF038B5V3	750	9T10250FF075B5V3
380	350	9T16380FF035B5V3	700	9T16380FF070B5V3	1400	9T10380FF140B5V3
580	600	9T16580FF060B5V3	1000	9T16600FF100B5V3	Les puissances supérieures ne sont réalisables que sans thermostat incorporé	
780	850	9T16780FF085B5V3	1400	9T16850FF140B5V3		
980	1100	9T16980FF110B5V3	1700	9T16980FF170B5V3		

Principales références en 230V, thermostat étalonné à 50°C±5°C (122±9°F)*, boîtier plastique

Longueur L1	2,5W/cm ²		5W/cm ²		10W/cm ²	
	Puissance (W)	Référence	Puissance (W)	Référence	Puissance (W)	Référence
250	190	9T16250FF019B510	380	9T16250FF038B510	750	9T10250FF075B510
380	350	9T16380FF035B510	700	9T16380FF070B510	1400	9T10380FF140B510
580	600	9T16580FF060B510	1000	9T16580FF100B510	Les puissances supérieures ne sont réalisables que sans thermostat incorporé	

- * Thermostat étalonné à 70 ±5°C (158±9°F), remplacer B5 par B7 dans la référence
- * Thermostat étalonné à 90 ±5°C (194±9°F), remplacer B5 par B9 dans la référence
- * Thermostat étalonné à 100 ±5°C (212±9°F), remplacer B5 par BA dans la référence
- * Thermostat étalonné à 110 ±5°C (230±9°F), remplacer B5 par BB dans la référence

Accessories

	<p>Joint Viton haute température 1" Ref</p> <p>9BBJ0300000005A</p>		<p>Ecrou laiton 1" Ref</p> <p>9BBRA3000ELH047A</p>		<p>Ecrou laiton 1/2" Ref</p> <p>9BBVE2000004003A</p>
--	---	--	---	--	---



Section 5

Thermoplongeurs sans boîtier de raccordement, tubes en acier inoxydable diamètre 8mm



En raison de l'évolution technique constante de nos produits, les plans, dessins, photos et caractéristiques repris dans les pages techniques sont communiqués sans engagement et peuvent être modifiés sans préavis



Thermoplongeurs

Thermoplongeurs avec un seul élément chauffant en épingle, raccord laiton brasé avec filetage cylindrique 1" BSPP; 1¼" BSPP; 1½" BSPP; M45 × 2. Série 9RBU1

Avec raccord 1"BSPP	Avec raccord 1"BSPP : 1¼" BSPP : 1½" BSPP et M42 × 2	Avec raccord 1" BSPP	Avec raccord 1¼" BSPP	Avec raccord 1½" BSPP et M42 × 2

Applications principales : Chauffage de liquides, circuits d'eau chaude sanitaire, ballons tampon et réservoirs. Ils sont réalisables en standard en 2 types de puissance surfacique : 5w/cm² et 10W/cm² (Autres valeurs sur commande). Voir l'introduction technique pour sélectionner la charge surfacique.

De nombreux boîtiers pour ces modèles peuvent être trouvés dans le catalogue N°11.

Matière des éléments chauffants : Diamètre 8mm en AISI 304 ou en Incolloy 800 (AISI 316; AISI 321; Incolloy 825 sur demande).

Matière du raccord : Laiton brasé. Livré sans joint et sans contre-écrou. Voir accessoires ci-dessous. Ce raccord comporte des trous taraudés M4 pour la fixation de boîtiers

Filetages : 1" BSPP; 1¼" BSPP; 1½" BSPP (ISO 228); M45 × 2.

Doigt de gant : Diamètre 8 × 7mm, utilisant la même matière que les éléments chauffants. (Non réalisable sur les raccords 1")

Raccordement électrique des éléments chauffants : Vis, rondelles et écrous M4 en acier inoxydable

Prise de terre : Trou taraudé M4

Zone non chauffante immergée : 50mm incluant la zone dans le raccord

Charge surfacique : 5W/cm² ou 10W/cm², (autres valeurs sur demande)

Tension d'alimentation : 230-240V monophasé (110-115V et 380-400V sur demande)

Principales références avec raccord 1½"* sans doigt de gant**

Charge surfacique	5W/cm ²			
Puissance de l'élément	500w	1kW	1.5kW	2kW
Longueur L (mm)	250	450	650	850
Référence en inox AISI 304	9RBU180C05052325	9RBU180C10052345	9RBU180C15052365	9RBU180C20052385
Référence en Incolloy 800	9RBU188C05052325	9RBU188C10052345	9RBU188C15052365	9RBU188C20052385
Charge surfacique	10W/cm ²			
Puissance de l'élément	1kW	1.5kW	2kW	3kW
Longueur L (mm)	250	350	450	650
Référence en inox AISI 304	9RBU180C100A2325	9RBU180C150A2335	9RBU180C200A2345	9RBU180C300A2365
Référence en Incolloy 800	9RBU188C100A2325	9RBU188C150A2335	9RBU188C200A2345	9RBU188C300A2365


* Raccord 1", remplacer C par A; Raccord 1¼", remplacer C par B; Raccord M45, remplacer C par D.

** Avec doigt de gant, remplacer U1 par UA (Non disponible avec raccord 1").


En raison de l'évolution technique constante de nos produits, les plans, dessins, photos et caractéristiques repris dans les pages techniques sont communiqués sans engagement et peuvent être modifiés sans préavis

Références des accessoires en option (Non compris dans le produit, à commander séparément) :

Ecrous

	Filetage	1"	1¼"	1½"	M45 × 200
	Laiton Brass	9BBRA3000ELH047A	9BRRA3000ELH302A	9BRRA3000ELH303A	9BRRA3000ELH305A
	Laiton Brass	9BBRA3000ELH257A	9BRRA3000ELH032A	9BRRA3000ELH006A	9BRRA3000ELH049A
Inox 316 AISI316	9BBRA3000ELH258A	9BRRA3000ELH202A	9BRRA3000ELH203A	9BRRA3000ELH205A	

Joint

	Filetage	1"	1¼"	1½" - M45 × 200
	NBR	9BRJO3000ELH210A	9BRJO3000ELH206A	9BRJO3000ELH205A
	Fibre	9BRJO3000ELH209A	9BRJO3000ELH052A	9BRJO3000ELH007A
PTFE	9BBJO3000000005A	9BRJO3000ELH032A	9BRJO3000ELH033A	

Autres accessoires et plans : voir la dernière partie de ce catalogue

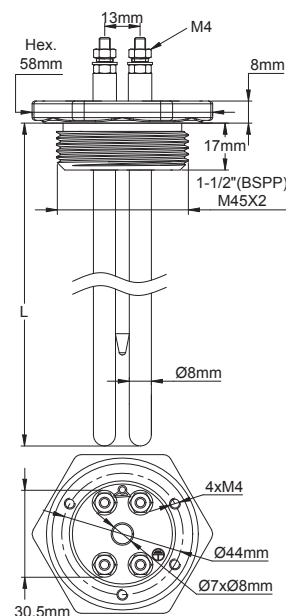
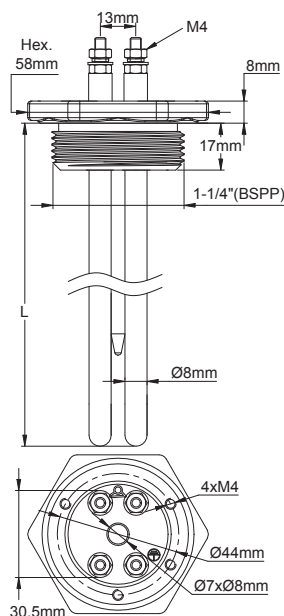


Thermoplongeurs

Thermoplongeurs avec deux éléments chauffants en épingle, raccord laiton brasé avec filetage cylindrique

1¼" BSPP; 1½" BSPP; M45 × 2.

Série 9RBU2



Avec raccord 1" BSPP : 1¼" BSPP : 1½" BSPP et M42 × 2

Avec raccord 1¼" BSPP

Avec raccord 1½" BSPP et M42 × 2

Applications principales : Chauffage de liquides, circuits d'eau chaude sanitaire, ballons tampon et réservoirs. Ils sont réalisables en standard en 2 types de puissance surfacique : 5w/cm² et 10W/cm² (Autres valeurs sur commande). Voir l'introduction technique pour sélectionner la charge surfacique.

De nombreux boîtiers pour ces modèles peuvent être trouvés dans le catalogue N°11.

Matière des éléments chauffants : Diamètre 8mm en AISI 304 ou en Incolloy 800 (AISI 316; AISI 321; Incolloy 825 sur demande).

Matière du raccord : Laiton brasé. Livré sans joint et sans contre-écrou. Voir accessoires ci-dessous. Ce raccord comporte des trous taraudés M4 pour la fixation de boîtiers

Filetages : 1¼" BSPP; 1½" BSPP (ISO 228); M45 × 2.

Doigt de gant : Diamètre 8 × 7mm, utilisant la même matière que les éléments chauffants.

Raccordement électrique des éléments chauffants : Vis, rondelles et écrous M4 en acier inoxydable

Prise de terre : Trou taraudé M4

Zone non chauffante immergée : 50mm incluant la zone dans le raccord

Charge surfacique : 5W/cm² ou 10W/cm², (autres valeurs sur demande)

Tension d'alimentation : 230-240V monophasé (110-115V et 380-400V sur demande)

Principales références avec raccord 1½"* sans doigt de gant**

Charge surfacique	5W/cm ²			
Puissance totale	1Kw	2kw	3kw	4kw
Longueur L (mm)	250	450	650	850
Référence en inox AISI 304	9RBU280C10052325	9RBU280C20052345	9RBU280C30052365	9RBU280C40052385
Référence en Incolloy 800	9RBU288C10052325	9RBU288C20052345	9RBU288C30052365	9RBU288C40052385
Charge surfacique	10W/cm ²			
Puissance totale	2kw	3kw	4kw	6kw
Longueur L (mm)	250	350	450	650
Référence en inox AISI 304	9RBU280C200A2325	9RBU280C300A2335	9RBU280C400A2345	9RBU280C600A2365
Référence en Incolloy 800	9RBU288C200A2325	9RBU288C300A2335	9RBU288C400A2345	9RBU288C600A2365


*Raccord 1" non réalisable avec deux éléments; Raccord 1¼", remplacer C par B; Raccord M45, remplacer C par D.

**Avec doigt de gant, remplacer U2 par UB.


En raison de l'évolution technique constante de nos produits, les plans, dessins, photos et caractéristiques repris dans les pages techniques sont communiqués sans engagement et peuvent être modifiés sans préavis

Références des accessoires en option (Non compris dans le produit, à commander séparément) :

Ecrous

	Filetage	1¼"	1½"	M45 × 200
	Laiton	9BARRA3000ELH302A	9BARRA3000ELH303A	9BARRA3000ELH305A
	Inox 304	9BARRA3000ELH032A	9BARRA3000ELH006A	9BARRA3000ELH049A
	Inox 316	9BARRA3000ELH202A	9BARRA3000ELH203A	9BARRA3000ELH205A

Joints

	Filetage	1¼"	1½" - M45 × 200
	NBR	9BRJ03000ELH206A	9BRJ03000ELH205A
	Fibre	9BRJ03000ELH052A	9BRJ03000ELH007A
	PTFE	9BRJ03000ELH032A	9BRJ03000ELH033A

Autres accessoires et plans : voir la dernière partie de ce catalogue

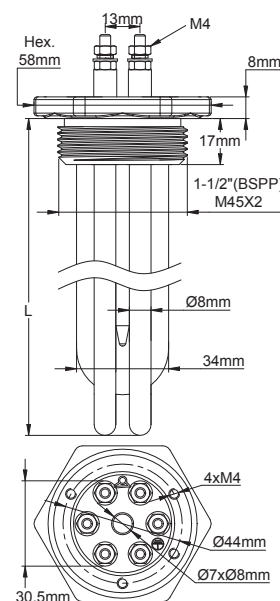
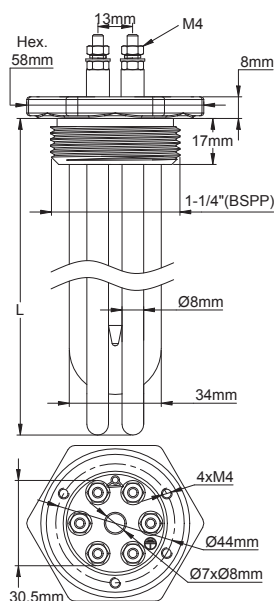


Thermoplongeurs

Thermoplongeurs avec trois éléments chauffants en épingle, raccord laiton brasé avec filetage cylindrique

1¼" BSPP; 1½" BSPP; M45 × 2.

Série 9RBU3



Avec raccord 1" BSPP : 1¼" BSPP : 1½" BSPP et M42 × 2

Avec raccord 1¼" BSPP

Avec raccord 1½" BSPP et M42 × 2

Applications principales : Chauffage de liquides, circuits d'eau chaude sanitaire, ballons tampon et réservoirs. Ils sont réalisables en standard en 2 types de puissance surfacique : 5w/cm² et 10W/cm² (Autres valeurs sur commande). Voir l'introduction technique pour sélectionner la charge surfacique.

De nombreux boîtiers pour ces modèles peuvent être trouvés dans le catalogue N°11.

Matière des éléments chauffants : Diamètre 8mm en AISI 304 ou en Incolloy 800 (AISI 316; AISI 321; Incolloy 825 sur demande).

Matière du raccord : Laiton brasé. Livré sans joint et sans contre-écrou. Voir accessoires ci-dessous. Ce raccord comporte des trous taraudés M4 pour la fixation de boîtiers

Filetages : 1¼" BSPP; 1½" BSPP (ISO 228); M45 × 2.

Doigt de gant : Diamètre 8 × 7mm, utilisant la même matière que les éléments chauffants.

Raccordement électrique des éléments chauffants : Vis, rondelles et écrous M4 en acier inoxydable

Prise de terre : Trou taraudé M4

Zone non chauffante immergée : 50mm incluant la zone dans le raccord

Charge surfacique : 5W/cm² ou 10W/cm², (autres valeurs sur demande)

Tension d'alimentation : 230-240V monophasé (110-115V et 380-400V sur demande)

Option : Jeu de 4 shunts pour commutation étoile triangle en triphasé ou 3 éléments en parallèle en monophasé

Principales références avec raccord 1½"* sans doigt de gant**

Charge surfacique	5W/cm ²			
Puissance totale	1.5Kw	3kW	4.5kW	6kW
Longueur L (mm)	250	450	650	850
Référence en inox AISI 304	9RBU380C15052325	9RBU380C30052345	9RBU380C45052365	9RBU380C60052385
Référence en Incolloy 800	9RBU388C15052325	9RBU388C30052345	9RBU388C45052365	9RBU388C60052385
Charge surfacique	10W/cm ²			
Puissance totale	3kW	4.5kW	6kW	9kW
Longueur L (mm)	250	350	450	650
Référence en inox AISI 304	9RBU380C300A2325	9RBU380C450A2335	9RBU380C600A2345	9RBU380C900A2365
Référence en Incolloy 800	9RBU388C300A2325	9RBU388C450A2335	9RBU388C600A2345	9RBU388C900A2365

*Raccord 1" non réalisable avec trois éléments; Raccord 1¼", remplacer C par B; Raccord M45, remplacer C par D.

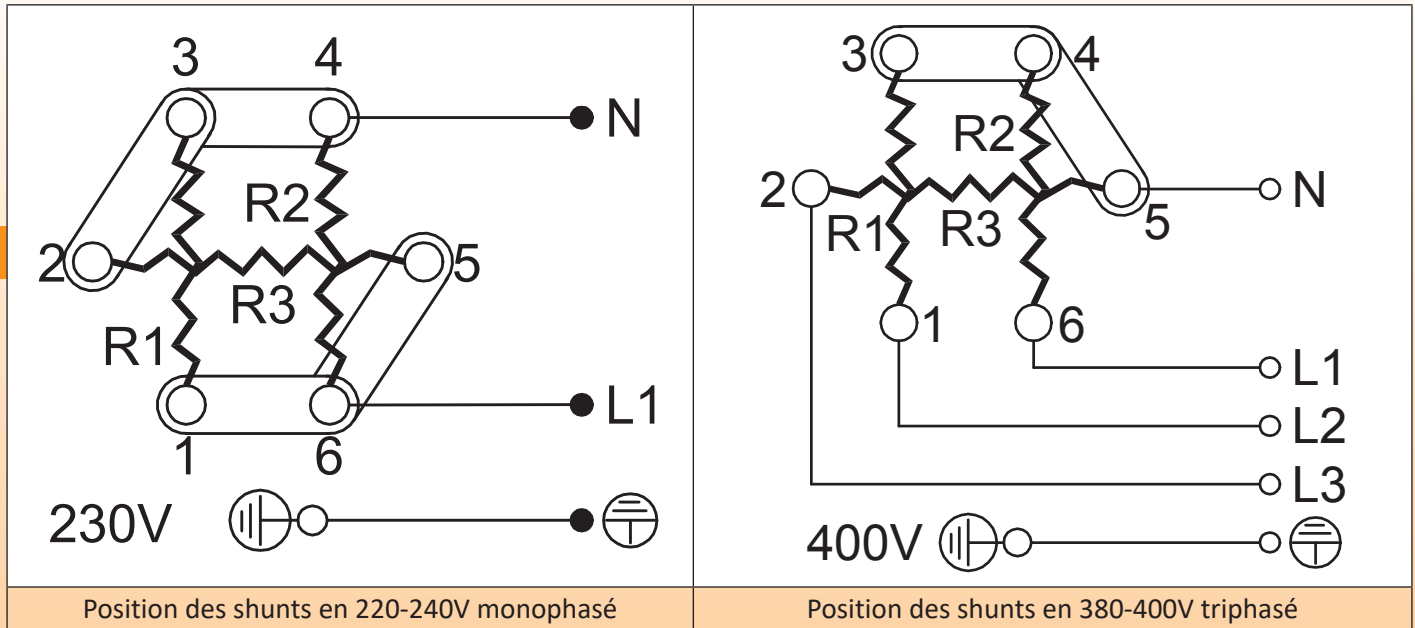
**Avec doigt de gant, remplacer U3 par UC.

En raison de l'évolution technique constante de nos produits, les plans, dessins, photos et caractéristiques repris dans les pages techniques sont communiqués sans engagement et peuvent être modifiés sans préavis

Thermoplongeurs



Raccordement électrique en monophasé 230V et en triphasé étoile 400V



Position des shunts en 220-240V monophasé

Position des shunts en 380-400V triphasé

Références des accessoires en option (Non compris dans le produit, à commander séparément) :

Ecrous

	Filetage	1¼"	1½"	M45 × 200
	Laiton	9BRRA3000ELH302A	9BRRA3000ELH303A	9BRRA3000ELH305A
	Inox 304	9BRRA3000ELH032A	9BRRA3000ELH006A	9BRRA3000ELH049A
	Inox 316	9BRRA3000ELH202A	9BRRA3000ELH203A	9BRRA3000ELH205A

Joints

	Filetage	1¼"	1½" - M45 × 200	Shunts
	NBR	9BRJ03000ELH206A	9BRJ03000ELH205A	
	Fibre	9BRJ03000ELH052A	9BRJ03000ELH007A	
	PTFE	9BRJ03000ELH032A	9BRJ03000ELH033A	9BRCO1SE4ELH001A

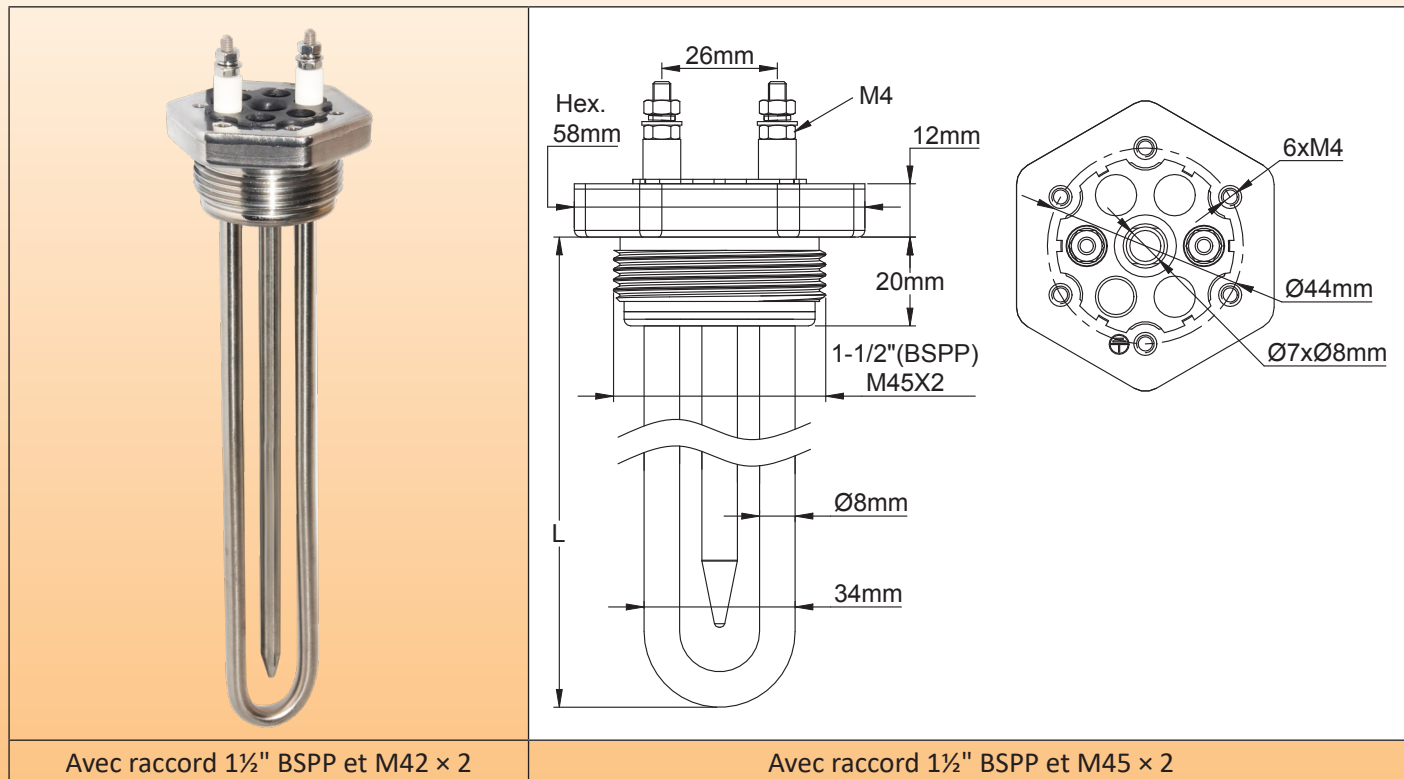
Autres accessoires et plans : voir la dernière partie de ce catalogue

En raison de l'évolution technique constante de nos produits, les plans, dessins, photos et caractéristiques repris dans les pages techniques sont communiqués sans engagement et peuvent être modifiés sans préavis



Thermoplongeurs

Thermoplongeurs tout acier inoxydable, avec un seul élément chauffant en épingle, raccord acier inoxydable soudé TIG (sans brasure), avec filetage cylindrique 1½" BSPP ou M45 × 2.
Série 9RSU1



Avec raccord 1½" BSPP et M42 × 2

Avec raccord 1½" BSPP et M45 × 2

Applications principales : Ces thermoplongeurs avec construction tout inox, sont destinés aux applications de réchauffage de liquides dans les domaines scientifiques, médicaux, pharmaceutiques ou alimentaires, ainsi que pour des applications en milieux corrosifs. Toutes les soudures sont TIG, sans aucune brasure. Les liquides sont uniquement en contact avec de l'acier inoxydable

Ils sont réalisables en standard en 2 types de puissance surfacique : 5w/cm² et 10W/cm² (Autres valeurs sur commande). Voir l'introduction technique pour sélectionner la charge surfacique.

De nombreux boîtiers pour ces modèles peuvent être trouvés dans le catalogue N°11.

Matière des éléments chauffants : Diamètre 8mm en AISI 304 ou en Incolloy 800 (AISI 316; AISI 321; Incolloy 825 sur demande).

Matière du raccord : Acier inoxydable, soudé TIG sur les éléments chauffants. Le liquide réchauffé est en contact uniquement avec de l'acier inoxydable. La matière du raccord est de l'AISI 304 pour les modèles avec tubes en AISI 304, AISI 321, et Incolloy, et de l'AISI 316 pour les modèles avec tubes en AISI 316. Livré sans joint et sans contre-écrou. Voir accessoires ci-dessous. Ce raccord comporte des trous taraudés M4 pour la fixation de boîtiers

Filetages : 1½" BSPP (ISO 228); M45 × 2.

Doigt de gant : Diamètre 8 × 7mm, utilisant la même matière que les éléments chauffants.

Raccordement électrique des éléments chauffants : Vis, rondelles et écrous M4 en acier inoxydable

Prise de terre : Trou taraudé M4

Zone non chauffante immergée : 50mm incluant la zone dans le raccord

Charge surfacique : 5W/cm² ou 10W/cm², (autres valeurs sur demande)

Tension d'alimentation : 230-240V monophasé (110-115V et 380-400V sur demande)

Option* :** Sur demande, le raccord en acier inoxydable peut être rempli de résine époxy, ce qui procure une protection incomparable contre la pénétration d'humidité dans les éléments chauffants, en particulier lorsque l'ambiance est fortement humide et les éléments chauffants ne fonctionnant qu'occasionnellement et pendant des courtes périodes.

Principales références avec raccord 1½"* en Aisi 304, sans doigt de gant**

Charge surfacique	5W/cm ²			
Puissance de l'élément	500w	1kW	1.5kW	2kW
Longueur L (mm)	250	450	650	850
Référence en inox AISI 304	9RSU180C05052325	9RSU180C10052345	9RSU180C15052365	9RSU180C20052385
Référence en Incolloy 800	9RSU188C05052325	9RSU188C10052345	9RSU188C15052365	9RSU188C20052385

Thermoplongeurs



Charge surfacique	10W/cm ²			
Puissance de l'élément	1kW	1.5kW	2kW	3kW
Longueur L (mm)	250	350	450	650
Référence en inox AISI 304	9RSU180C100A2325	9RSU180C150A2335	9RSU180C200A2345	9RSU180C300A2365
Référence en Incolloy 800	9RSU188C100A2325	9RSU188C150A2335	9RSU188C200A2345	9RSU188C300A2365


*Raccord M45, remplacer C par D.

**Avec doigt de gant, remplacer U1 par UA


*** Raccord en Aisi 304 avec remplissage epoxy, remplacer SU par SV

Références des accessoires en option (Non compris dans le produit, à commander séparément) :

Ecrous

	Filetage	1½"	M45 × 200
	Laiton	9BRRA3000ELH303A	9BRRA3000ELH305A
	Inox 304	9BRRA3000ELH006A	9BRRA3000ELH049A
	Inox 316	9BRRA3000ELH203A	9BRRA3000ELH205A

Joint

	Filetage	1½" - M45 × 200
	NBR	9BRJ03000ELH205A
	Fibre	9BRJ03000ELH007A
	PTFE	9BRJ03000ELH033A

Autres accessoires et plans : voir la dernière partie de ce catalogue

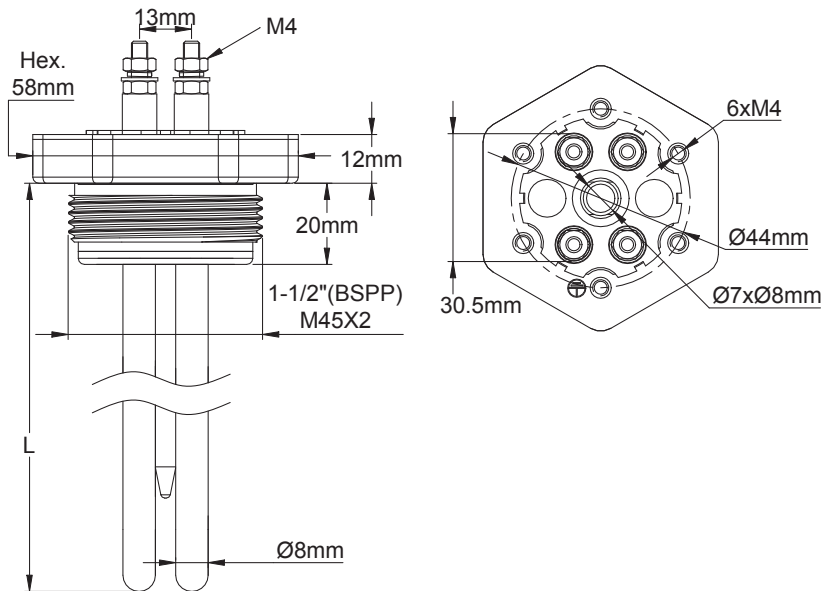


Thermoplongeurs

Thermoplongeurs tout acier inoxydable, avec deux éléments chauffants en épingle, raccord acier **inoxydable soudé TIG (sans brasure)**, avec filetage cylindrique 1½" BSPP ou M45 × 2.
Série 9RSU2



Avec raccord 1½" BSPP et M42 × 2



Avec raccord 1½" BSPP ou M45 × 2

Applications principales : Ces thermoplongeurs avec construction tout inox, sont destinés aux applications de réchauffage de liquides dans les domaines scientifiques, médicaux, pharmaceutiques ou alimentaires, ainsi que pour des applications en milieux corrosifs. Toutes les soudures sont TIG, sans aucune brasure. Les liquides sont uniquement en contact avec de l'acier inoxydable

Ils sont réalisables en standard en 2 types de puissance surfacique : 5W/cm² et 10W/cm² (Autres valeurs sur commande). Voir l'introduction technique pour sélectionner la charge surfacique.

De nombreux boîtiers pour ces modèles peuvent être trouvés dans le catalogue N°11.

Matière des éléments chauffants : Diamètre 8mm en AISI 304 ou en Incolloy 800 (AISI 316; AISI 321; Incolloy 825 sur demande).

Matière du raccord : Acier inoxydable, soudé TIG sur les éléments chauffants. Le liquide réchauffé est en contact uniquement avec de l'acier inoxydable. **La matière du raccord est de l'AISI 304 pour les modèles avec tubes en AISI 304, AISI 321. et Incolloy, et de l'AISI 316 pour les modèles avec tubes en AISI 316.** Livré sans joint et sans contre-écrou. Voir accessoires ci-dessous. Ce raccord comporte des trous taraudés M4 pour la fixation de boîtiers

Filetages : 1½" BSPP (ISO 228); M45 × 2.

Doigt de gant : Diamètre 8 × 7mm, utilisant la même matière que les éléments chauffants.

Raccordement électrique des éléments chauffants : Vis, rondelles et écrous M4 en acier inoxydable

Prise de terre : Trou taraudé M4

Zone non chauffante immergée : 50mm incluant la zone dans le raccord

Charge surfacique : 5W/cm² ou 10W/cm², (autres valeurs sur demande)

Tension d'alimentation : 230-240V monophasé (110-115V et 380-400V sur demande)

Option* :** Sur demande, le raccord en acier inoxydable peut être rempli de résine époxy, ce qui procure une protection incomparable contre la pénétration d'humidité dans les éléments chauffants, en particulier lorsque l'ambiance est fortement humide et les éléments chauffants ne fonctionnant qu'occasionnellement et pendant des courtes périodes.

Principales références avec raccord 1½"* en Aisi 304, sans doigt de gant**

Charge surfacique	5W/cm ²			
Puissance de l'élément	10kW	2kW	3kW	4kW
Longueur L (mm)	250	450	650	850
Référence en inox AISI 304	9RSU280C10052325	9RSU280C20052345	9RSU280C30052365	9RSU280C40052385
Référence en Incolloy 800	9RSU288C10052325	9RSU288C20052345	9RSU288C30052365	9RSU288C40052385

Thermoplongeurs



Charge surfacique	10W/cm ²			
Puissance de l'élément	2kW	3kW	4kW	6kW
Longueur L (mm)	250	350	450	650
Référence en inox AISI 304	9RSU280C200A2325	9RSU280C300A2335	9RSU280C400A2345	9RSU280C600A2365
Référence en Incolloy 800	9RSU288C200A2325	9RSU288C300A2335	9RSU288C400A2345	9RSU288C600A2365


* Raccord M45, remplacer C par D.

** Avec doigt de gant, remplacer U2 par UB


*** Raccord en Aisi 304 avec remplissage epoxy, remplacer SU par SV

Références des accessoires en option (Non compris dans le produit, à commander séparément) :

Ecrous

	Filetage	1½"	M45 × 200
	Laiton	9BRRA3000ELH303A	9BRRA3000ELH305A
	Inox 304	9BRRA3000ELH006A	9BRRA3000ELH049A
	Inox 316	9BRRA3000ELH203A	9BRRA3000ELH205A

Joints

	Filetage	1½" - M45 × 200
	NBR	9BRJ03000ELH205A
	Fibre	9BRJ03000ELH007A
	PTFE	9BRJ03000ELH033A

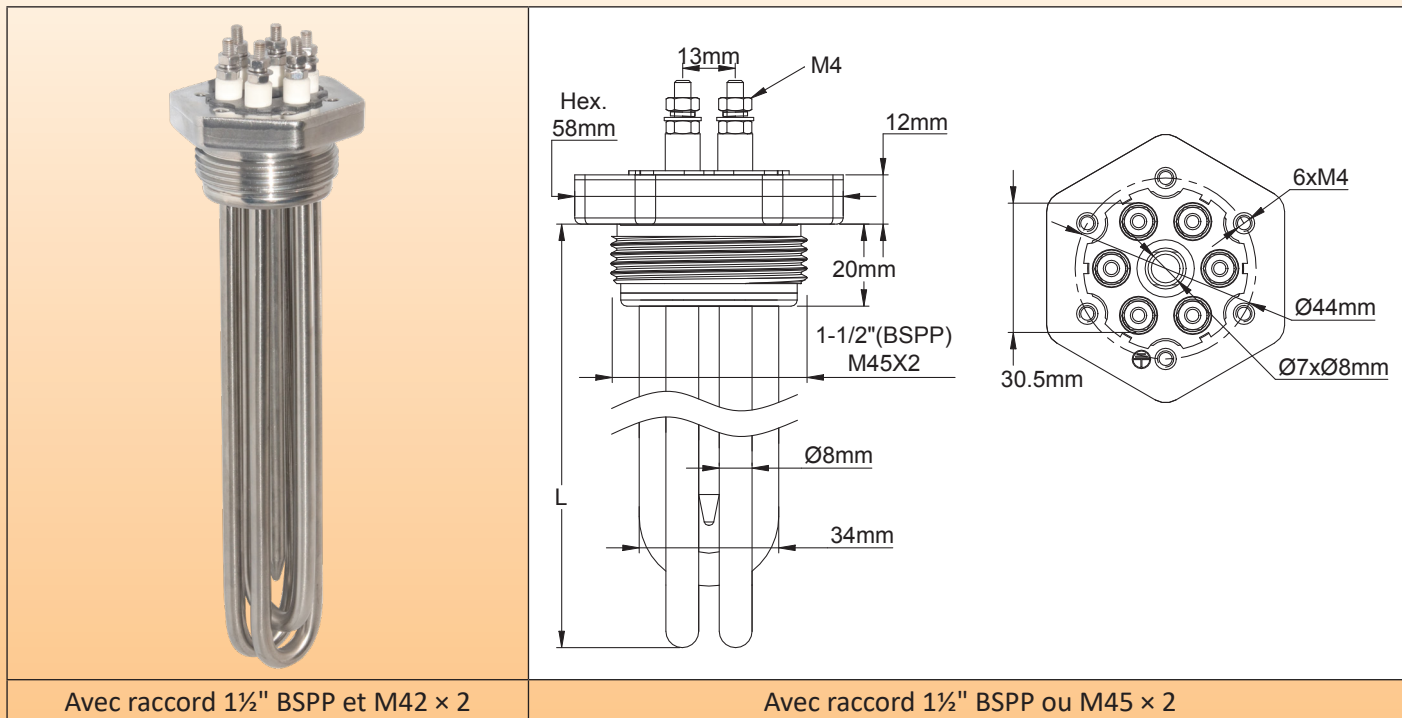
Autres accessoires et plans : voir la dernière partie de ce catalogue



Thermoplongeurs

Thermoplongeurs tout acier inoxydable, avec trois éléments chauffants en épingle, raccord **acier inoxydable soudé TIG (sans brasure)**, avec filetage cylindrique 1½" BSPP ou M45 × 2.

Série 9RSU3



Applications principales : Ces thermoplongeurs avec construction tout inox, sont destinés aux applications de réchauffage de liquides dans les domaines scientifiques, médicaux, pharmaceutiques ou alimentaires, ainsi que pour des applications en milieux corrosifs. Toutes les soudures sont TIG, sans aucune brasure. Les liquides sont uniquement en contact avec de l'acier inoxydable

Ils sont réalisables en standard en 2 types de puissance surfacique : 5w/cm² et 10W/cm² (Autres valeurs sur commande). Voir l'introduction technique pour sélectionner la charge surfacique. De nombreux boîtiers pour ces modèles peuvent être trouvés dans le catalogue N°11.

Matière des éléments chauffants : Diamètre 8mm en AISI 304 ou en Incolloy 800 (AISI 316; AISI 321; Incolloy 825 sur demande).

Matière du raccord : Acier inoxydable, soudé TIG sur les éléments chauffants. Le liquide réchauffé est en contact uniquement avec de l'acier inoxydable. La matière du raccord est de l'AISI 304 pour les modèles avec tubes en AISI 304, AISI 321. et Incolloy, et de l'AISI 316 pour les modèles avec tubes en AISI 316. Livré sans joint et sans contre-écrou. Voir accessoires ci-dessous. Ce raccord comporte des trous taraudés M4 pour la fixation de boîtiers

Filetages : 1½" BSPP (ISO 228); M45 × 2.

Doigt de gant : Diamètre 8 × 7mm, utilisant la même matière que les éléments chauffants.

Raccordement électrique des éléments chauffants : Vis, rondelles et écrous M4 en acier inoxydable

Prise de terre : Trou taraudé M4

Zone non chauffante immergée : 50mm incluant la zone dans le raccord

Charge surfacique : 5W/cm² ou 10W/cm², (autres valeurs sur demande)

Tension d'alimentation : 230-240V monophasé (110-115V et 380-400V sur demande)

Option 1 : Jeu de 4 shunts pour commutation étoile triangle en triphasé ou 3 éléments en parallèle en monophasé

Option 2* :** Sur demande, le raccord en acier inoxydable peut être rempli de résine époxy, ce qui procure une protection incomparable contre la pénétration d'humidité dans les éléments chauffants, en particulier lorsque l'ambiance est fortement humide et les éléments chauffants ne fonctionnant qu'occasionnellement et pendant des courtes périodes.

Principales références avec raccord 1½"* en Aisi 304, sans doigt de gant**

Charge surfacique	5W/cm ²			
	10kW	2kW	3kW	4kW
Puissance de l'élément				
Longueur L (mm)	250	450	650	850
Référence en inox AISI 304	9RSU280C10052325	9RSU280C20052345	9RSU280C30052365	9RSU280C40052385
Référence en Incolloy 800	9RSU288C10052325	9RSU288C20052345	9RSU288C30052365	9RSU288C40052385

Thermoplongeurs



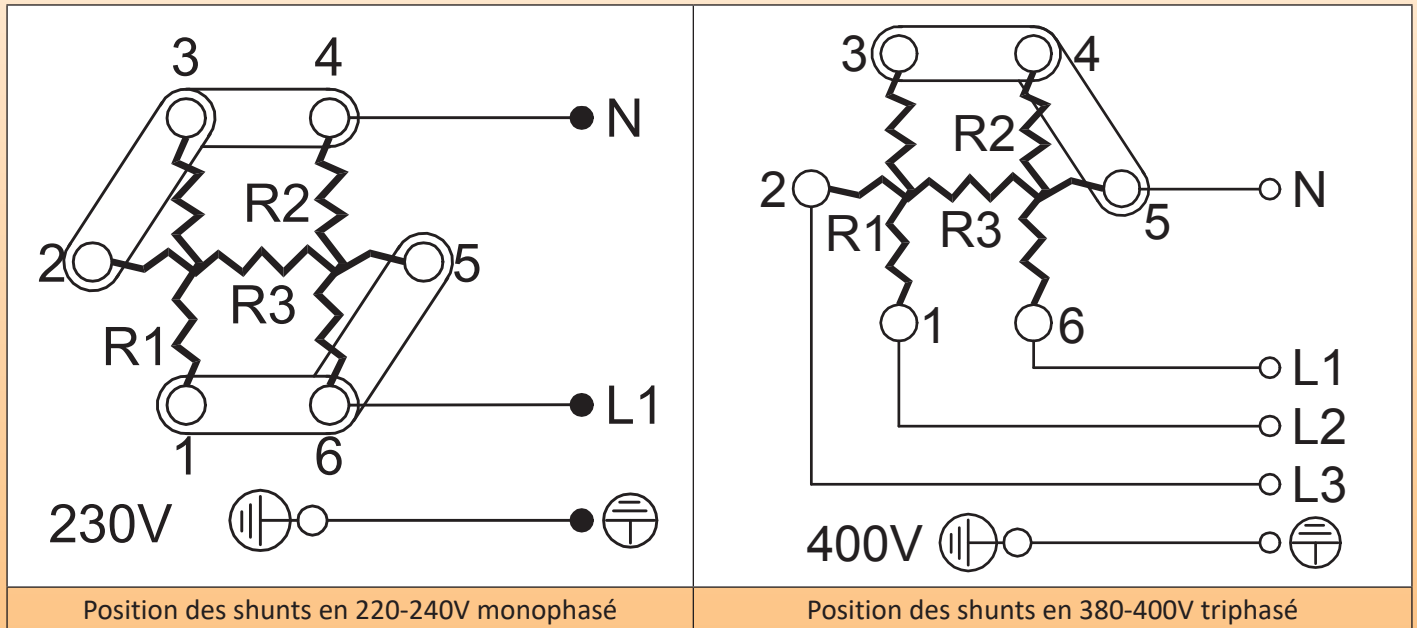
Charge surfacique	10W/cm ²			
Puissance de l'élément	2kW	3kW	4kW	6kW
Longueur L (mm)	250	350	450	650
Référence en inox AISI 304	9RSU280C200A2325	9RSU280C300A2335	9RSU280C400A2345	9RSU280C600A2365
Référence en Incolloy 800	9RSU288C200A2325	9RSU288C300A2335	9RSU288C400A2345	9RSU288C600A2365

*Raccord M45, remplacer C par D.

**Avec doigt de gant, remplacer U2 par UB


*** Raccord en Aisi 304 avec remplissage epoxy, remplacer SU par SV

Raccordement électrique en monophasé 230V et en triphasé étoile 400V






Références des accessoires en option (Non compris dans le produit, à commander séparément) :

Ecrous

	Filetage	1½"	M45 x 200
	Laiton	9BRRA3000ELH303A	9BRRA3000ELH305A
	Inox 304	9BRRA3000ELH006A	9BRRA3000ELH049A
	Inox 316	9BRRA3000ELH203A	9BRRA3000ELH205A

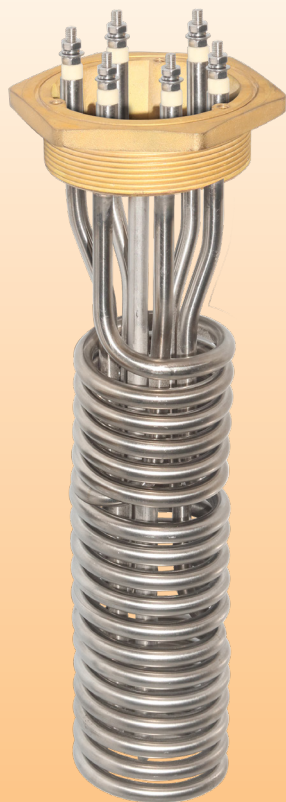
Joint

	Filetage	1½" - M45 x 200	Shunts
	NBR	9BRJ03000ELH205A	
	Fibre	9BRJ03000ELH007A	
	PTFE	9BRJ03000ELH033A	9BRCO1SE4ELH001A

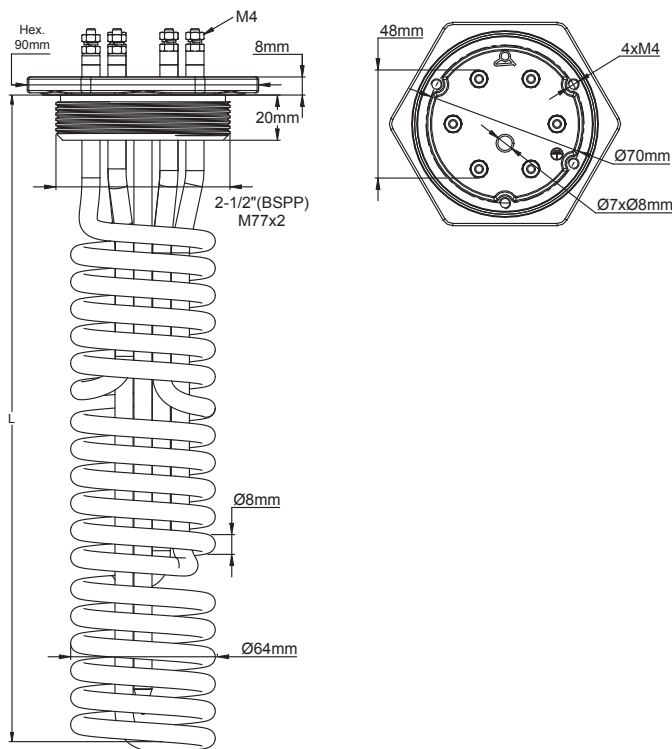
Autres accessoires et plans : voir la dernière partie de ce catalogue

Thermoplongeurs

Thermoplongeurs ultra courts avec 3 éléments chauffants hélicoïdaux, raccord laiton brasé, réalisable en 2½" et M77 × 2. Série 9RBW3



Avec raccord 2½" BSPP et M77 × 2



Avec raccord 2½" BSPP et M77 × 2

Applications principales : Chauffage de liquides, circuits d'eau chaude sanitaire, ballons tampon et réservoirs. Ils permettent de disposer d'une puissance importante pour chauffer des liquides **lorsque la profondeur disponible est faible.**

Ils sont réalisables en standard en 3 types de puissance surfacique : 2W/cm² 5W/cm² et 10W/cm². **La charge de 2W/cm² est recommandée pour le réchauffage de produits visqueux comme les huiles et les graisses.** (Autres valeurs sur commande). Voir l'introduction technique pour sélectionner la charge surfacique.

De nombreux boîtiers pour ces modèles peuvent être trouvés dans le catalogue N°11.

Matière des éléments chauffants : Diamètre 8mm en AISI 304 ou en Incolloy 800 (AISI 316; AISI 321; Incolloy 825 sur demande).

Matière du raccord : Laiton brasé. Livré sans joint et sans contre-écrou. Voir accessoires ci-dessous. Ce raccord comporte des trous taraudés M4 pour la fixation de boîtiers

Filetages : 2½" BSPP (ISO 228); M77 × 2.

Doigt de gant : Diamètre 7 × 8mm, utilisant la même matière que les éléments chauffants.

Raccordement électrique des éléments chauffants : Vis, rondelles et écrous M4 en acier inoxydable

Prise de terre : Trou taraudé M4

Zone non chauffante immergée : 60mm comprenant la longueur dans le raccord

Charge surfacique : 2W/cm², 5W/cm² ou 10W/cm², (autres valeurs sur demande)

Tension d'alimentation : 230-240V monophasé (110-115V et 380-400V sur demande)

Option : Jeu de 4 shunts pour commutation étoile triangle en triphasé ou 3 éléments en parallèle en monophasé

Principales références avec raccord laiton 2½"* sans doigt de gant**

	2W/cm ²	5W/cm ²	10W/cm ²
Puissance totale	1.8kW	4.5kW	9kW
Longueur L (mm)	290	290	290
Référence en inox AISI 304	9RBW380H18022329	9RBW380H45052329	9RBW380H900A2329
Référence en Incolloy 800	9RBW388H18022329	9RBW388H45052329	9RBW388H9005A329

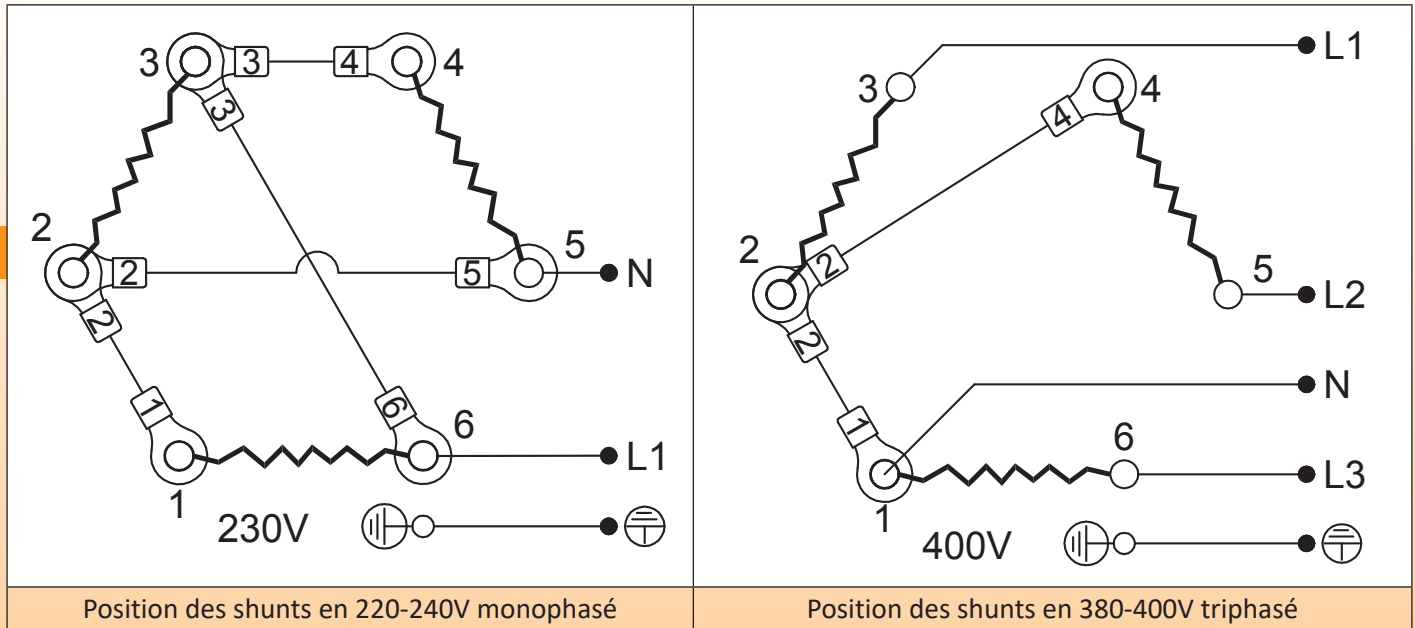
* Raccord M77 × 2, remplacer H par G.

** Avec doigt de gant, remplacer W3 par WC.

Thermoplongeurs



Raccordement électrique en monophasé 230V et en triphasé étoile 400V



Références des accessoires en option (Non compris dans le produit, à commander séparément) :

Ecrous



Filetage	1½"	M45 × 200
Laiton	9BRRA3000ELH314A	9BRRA3000ELH314A
Inox 304	9BRRA3000ELH142A	9BRRA3000ELH150A
Inox 316	9BRRA3000ELH214A	9BRRA3000ELH206A

Joints



Filetage	1½" - M45 × 200	Shunts
NBR	9BRJ03000ELH201A	
Fibre	9BRJ03000ELH030A	
PTFE	9BRJ03000ELH036A	

Autres accessoires et plans : voir la dernière partie de ce catalogue

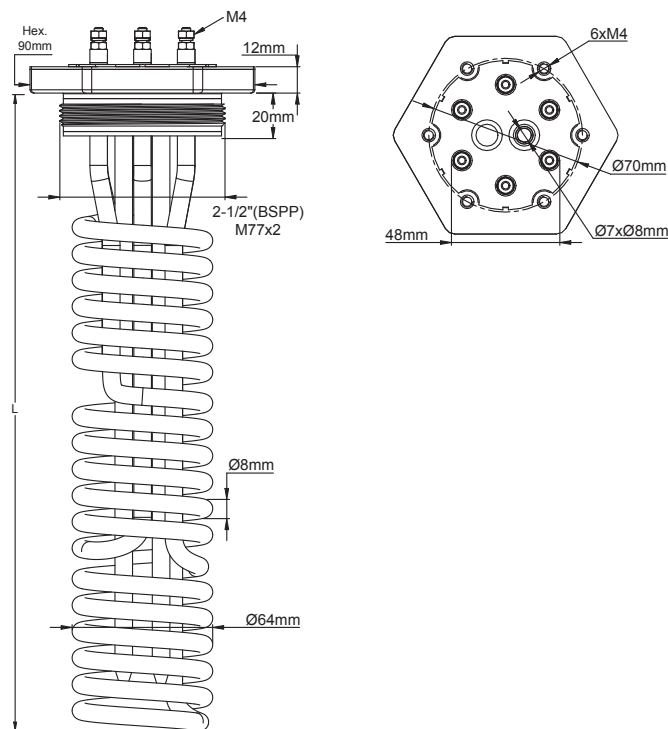
Thermoplongeurs

Thermoplongeurs ultra courts tout acier inoxydable, avec 3 éléments chauffants hélicoïdaux, raccord **acier inoxydable soudé TIG** (sans brasure), réalisables en 2½" et M77 × 2.

Série 9RSW3



Avec raccord 2½" BSPP et M77 × 2



Avec raccord 2½" BSPP et M77 × 2

Applications principales : Chauffage de liquides, circuits d'eau chaude sanitaire, ballons tampon et réservoirs. Ils permettent de disposer d'une puissance importante pour chauffer des liquides **lorsque la profondeur disponible est faible.**

Ils sont réalisables en standard en 3 types de puissance surfacique : 2W/cm², 5W/cm² et 10W/cm². **La charge de 2W/cm² est recommandée pour le réchauffage de produits visqueux comme les huiles et les graisses.** (Autres valeurs sur commande). Voir l'introduction technique pour sélectionner la charge surfacique.

De nombreux boîtiers pour ces modèles peuvent être trouvés dans le catalogue N°11.

Matière des éléments chauffants : Diamètre 8mm en AISI 304 ou en Incolloy 800 (AISI 316; AISI 321; Incolloy 825 sur demande).

Matière du raccord : Laiton brasé. Livré sans joint et sans contre-écrou. Voir accessoires ci-dessous. Ce raccord comporte des trous taraudés M4 pour la fixation de boîtiers

Filetages : 2½" BSPP (ISO 228); M77 × 2.

Doigt de gant : Diamètre 8 × 7mm, utilisant la même matière que les éléments chauffants.

Raccordement électrique des éléments chauffants : Vis, rondelles et écrous M4 en acier inoxydable

Prise de terre : Trou taraudé M4

Zone non chauffante immergée : 60mm incluant la zone dans le raccord

Charge surfacique : 2W/cm², 5W/cm² ou 10W/cm², (autres valeurs sur demande)

Tension d'alimentation : 230-240V monophasé (110-115V et 380-400V sur demande)

Option : Jeu de 4 shunts pour commutation étoile triangle en triphasé ou 3 éléments en parallèle en monophasé

Principales références avec raccord laiton 2½"* sans doigt de gant**

	2W/cm ²	5W/cm ²	10W/cm ²
Puissance totale	1.8kW	4.5kW	9kW
Longueur L (mm)	290	290	290
Référence en inox AISI 304	9RBW380H18022329	9RBW380H45052329	9RBW380H900A2329
Référence en Incolloy 800	9RBW388H18022329	9RBW388H45052329	9RBW388H9005A329

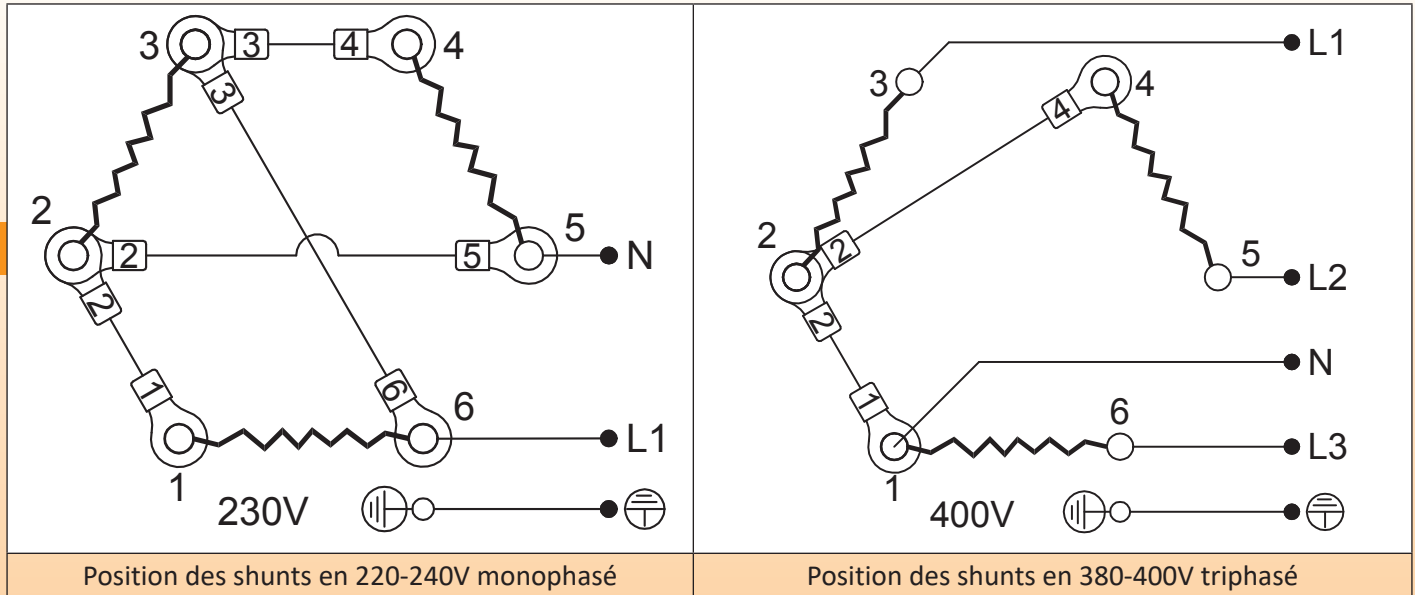
* Raccord M77 × 2, remplacer H par G.

** Avec doigt de gant, remplacer W3 par WC.

Thermoplongeurs




Raccordement électrique en monophasé 230V et en triphasé étoile 400V


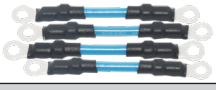


Références des accessoires en option (Non compris dans le produit, à commander séparément) :

Ecrous

	Filetage	1½"	M45 × 200
	Laiton	9BRRA3000ELH314A	9BRRA3000ELH314A
	Inox 304	9BRRA3000ELH142A	9BRRA3000ELH150A
	Inox 316	9BRRA3000ELH214A	9BRRA3000ELH206A

Joints

	Filetage	1½" - M45 × 200	 Shunts 9BRDS1SE4ELH001A
	NBR	9BRJ03000ELH201A	
	Fibre	9BRJ03000ELH030A	
	PTFE	9BRJ03000ELH036A	

Autres accessoires et plans : voir la dernière partie de ce catalogue



Section 6

Thermoplongeurs avec boîte de raccordement en plastique



En raison de l'évolution technique constante de nos produits, les plans, dessins, photos et caractéristiques repris dans les pages techniques sont communiqués sans engagement et peuvent être modifiés sans préavis



Thermoplongeurs avec boîte de raccordement en plastique

Thermoplongeurs avec boîtier PA66 48 × 48 × 50mm et raccord 1" BSPB Série 9ST1



Applications principales : Chauffage de liquides, circuits d'eau chaude sanitaire, ballons tampons et réservoirs. Comporte 2 éléments chauffants dia 8mm 230V raccordés en parallèle. Le montage de ces éléments en série permet l'utilisation en 115V. **Ces modèles sont les plus petits des thermoplongeurs à résistance épingle avec boîtier de raccordement. Ils comportent un bornier incorporé facilitant le raccordement. Leur petite taille ne permet cependant pas d'y incorporer un thermostat.**

Ils sont réalisables en :

- 5 niveaux de puissance standards : 500W; 1kW; 1,5kW; 2kW; 3kW.
- 2 types de puissance surfacique : 5W/cm² et 10W/cm². Voir l'introduction technique pour sélectionner la charge surfacique.

Matière des éléments chauffants : Eléments diamètre 8mm en AISI 304 ou en Incolloy 800 (AISI 316; AISI 321; Incolloy 825 sur demande).

Matière du raccord : Raccord non orientable en laiton, brasé. (Version inox 304 ou 316 soudé TIG sur demande). Livré sans joint et sans contre-écrou. Voir accessoires ci-dessous.

Filetage : 1" BSPB (ISO 228).

Boîtier : 48 × 48 × 50mm, en PA66 chargé fibre de verre.

Classe de protection du boîtier : IP54

Presse-étoupe : PG11 en PA66. Laiton nickelé sur demande.

Doigt de gant : non réalisable sur ce modèle

Raccordement des éléments chauffants :

Raccordement sur bornier plastique incorporé, 3 bornes à vis de 2.5mm²

Zone non chauffante immergée : 50mm.

Charge surfacique : 5W/cm² ou 10W/cm², (autres valeurs sur demande)

Tension d'alimentation : 220-240V monophasé (montage en parallèle) ou 115V (montage en série)

Option : réalisation à un seul élément chauffant.

Principales références

Puissance	5W/cm ²			10W/cm ²		
	500w	1kW	1.5kW	1kW	2kW	3kW
Longueur (mm)	135	240	340	135	240	340
Référence en inox 304	9ST1A310005B8130	9ST1A310010B8240	9ST1A310015B8340	9ST1A310010B8130	9ST1A310020B8240	9ST1A310030B8340
Référence en Incolloy 800	9ST1A310005BK130	9ST1A310010BK240	9ST1A310015BK340	9ST1A310010BK130	9ST1A310020BK240	9ST1A310030BK340

Références des accessoires en option (Non compris dans le produit, à commander séparément)

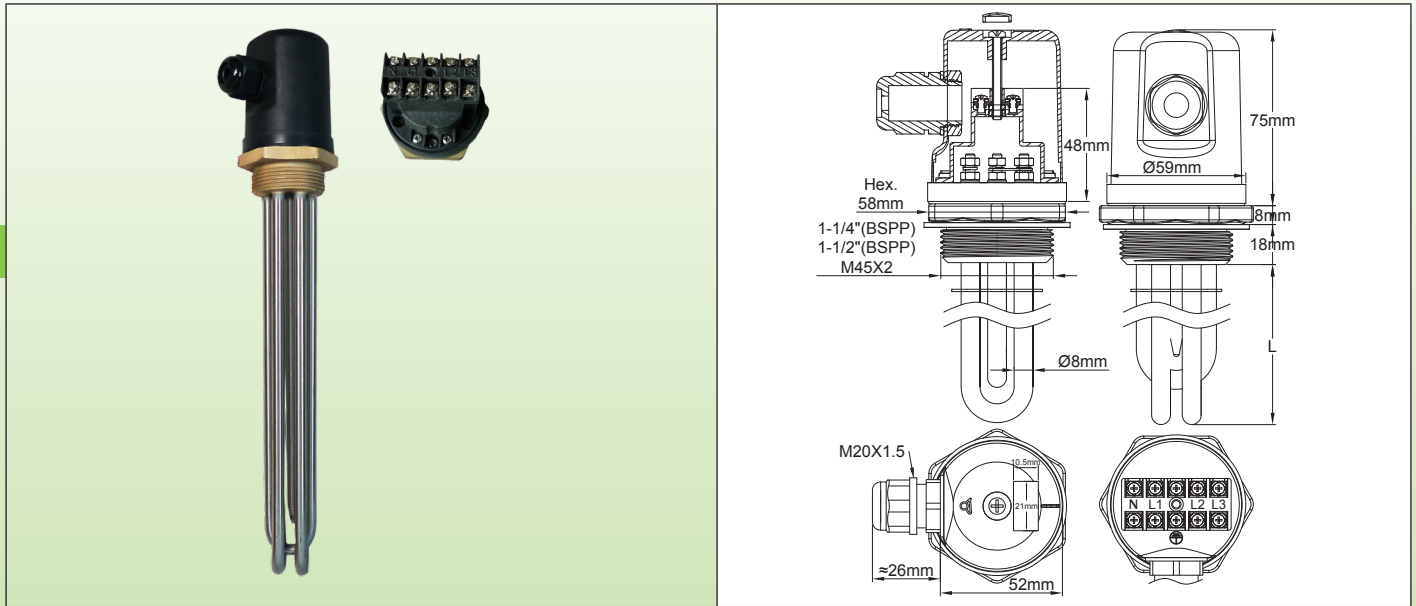
	1" Nuts			Gaskets	
	Laiton	9BBRA3000ELH047A		NBR	9BRJO3000ELH210A
	Inox 304	9BBRA3000ELH257A		Fiber	9BRJO3000ELH209A
	Inox 316	9BBRA3000ELH258A		Viton	9BBJO300000005A

Autres accessoires et plans : voir la dernière partie de ce catalogue

Thermoplongeurs avec boîte de raccordement en plastique



Thermoplongeur avec boîtier rond dia 58mm x 75mm. Raccords 1¼", 1½", M45 x 2. Série 9ST2



Applications principales : Chauffage de liquides, circuits d'eau chaude sanitaire, ballons tampons et réservoirs. Ces thermoplongeurs sont les plus petits modèles à trois éléments chauffants avec un boîtier. Ils comportent un bornier incorporé facilitant le raccordement. Leur petite taille ne permet cependant pas d'y incorporer un thermostat.

- 5 niveaux de puissance standards : 1kW - 1,5kW - 2kW - 3kW - 4kW

- 3 types de raccords standards : 1¼", 1½" et M45 x 2

- 2 types de puissance surfacique : 5w/cm² et 10W/cm². Voir l'introduction technique pour sélectionner la charge surfacique.

Matière des éléments chauffants : 3 Éléments diamètre 8mm en AISI304 ou en incolloy 800 (AISI316; AISI 321; Incolloy 825 sur demande).

Matière du raccord : Raccord non orientable en laiton, brasé. (Version inox 304 ou 316 soudé TIG sur demande). Livré sans joint et sans contre-écrou. Voir accessoires ci-dessous.

Filetage : 1¼" et 1½" BSPP (ISO 228) et M45 x 2.

Boîtier : Dia 58mm x 75mm, en PA66 noir chargé fibre de verre, avec joint. Ouverture par vis centrale M4 non accessible par l'utilisateur final.

Classe de protection du boîtier : IP54.

Presse-étoupe : M20 en PA66. Laiton nickelé sur demande.

Doigt de gant : Sur demande

Raccordement des éléments chauffants : Bornes des éléments chauffants avec vis inox, écrou et rondelle inox. Shunts de commutation permettant la commutation triphasé /monophasé. Les éléments chauffants sont raccordés sur un bornier 5 x 2.5mm² incorporé. Section maximale des conducteurs 2.5mm².

Grille de maintien : 1 grille en inox 304 de 400 à 600mm, 2 grilles au-dessus.

Zone non chauffante immergée : 50mm.

Charge surfacique : 5W ou 10W/cm², (autres valeurs sur demande)

Tension d'alimentation : 220-240V monophasé ou 380-400V triphasé (raccordement en étoile avec neutre)

Variante sur demande :

Versions avec uniquement un ou deux éléments chauffants

Filetage M45 x 2

Raccordement électrique



Position des shunts en 220-240V monophasé

Position des shunts en 380-400V triphasé



Thermoplongeurs avec boîte de raccordement en plastique

Principales références

5W/cm²; raccord laiton 1½"*

Puissance	1kW	1.5kW	2kW	3kW	4kW
Longueur (mm)	170	240	300	440	570
Référence en inox 304	9ST2A5E0010U8170	9ST2A5E0015U8240	9ST2A5E0020U8300	9ST2A5E0030U8440	9ST2A5E0040U8570
Référence en Incolloy 800	9ST2A5E0010UK170	9ST2A5E0015UK240	9ST2A5E0020UK300	9ST2A5E0030UK440	9ST2A5E0040UK570

10W/cm²; raccord laiton 1½"*


Puissance	1kW**	1.5kW	2kW	3kW	4kW
Longueur (mm)	135	135	170	240	300
Référence en inox 304	9ST2A5E0010BK130	9ST2A5E0015U8130	9ST2A5E0020U8170	9ST2A5E0030U8240	9ST2A5E0040U8300
Référence en Incolloy	9ST2A5E0010UK130	9ST2A5E0015UK130	9ST2A5E0020UK170	9ST2A5E0030UK240	9ST2A5E0040UK300

* Raccord laiton 1¼" au lieu de 1½", remplacer A5 par A4 dans la référence. Raccord laiton M45 × 2 au lieu de 1½", remplacer A5 par A9 dans la référence.


** Ce modèle ne comporte que deux éléments chauffants.

Références des accessoires en option (Non compris dans le produit, à commander séparément)

Ecrous

	Filetage	1¼"	1½"	M45 × 200
	Laiton	9BARRA3000ELH302A	9BARRA3000ELH303A	9BARRA3000ELH305A
	Inox 304	9BARRA3000ELH032A	9BARRA3000ELH006A	9BARRA3000ELH049A
	Inox 316	9BARRA3000ELH202A	9BARRA3000ELH203A	9BARRA3000ELH205A

Joints

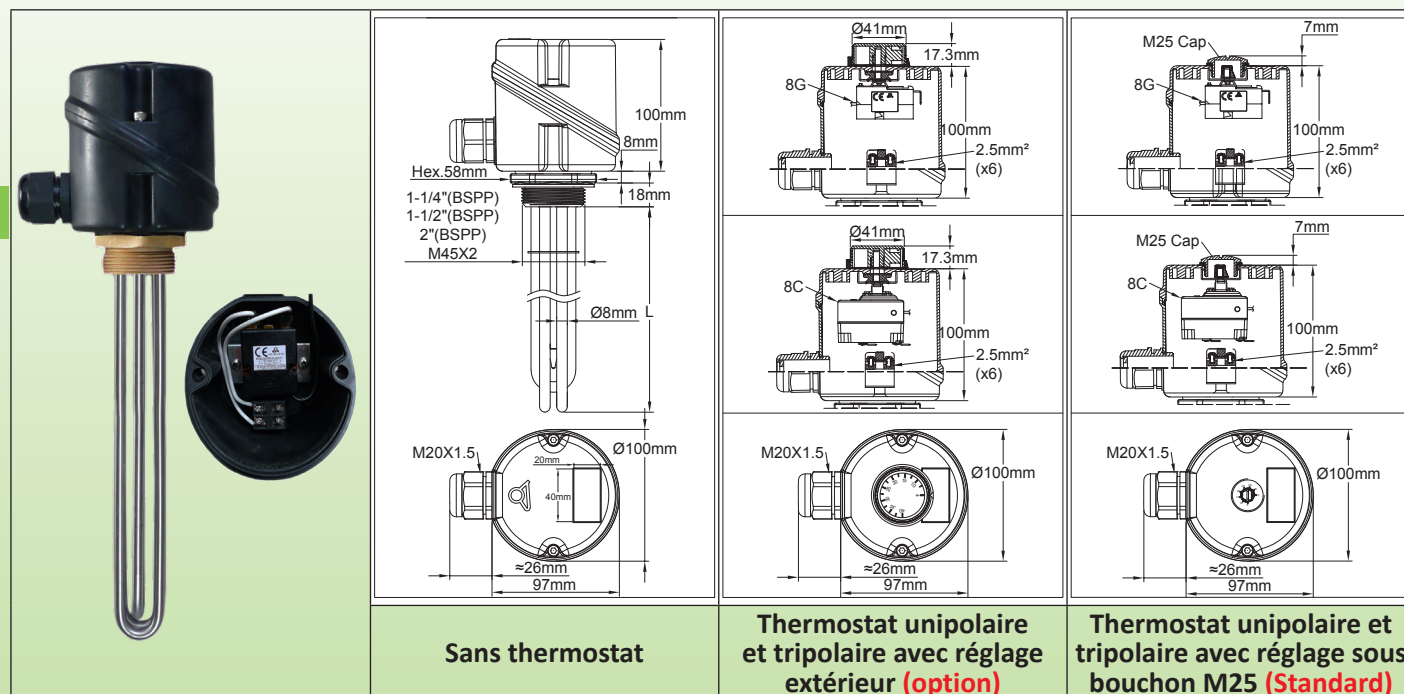
	Filetage	1¼"	1½" - M45 × 200
	NBR	9BRJ03000ELH206A	9BRJ03000ELH205A
	Fibre	9BRJ03000ELH052A	9BRJ03000ELH007A
	PTFE	9BRJ03000ELH032A	9BRJ03000ELH033A

Autres accessoires et plans : voir la dernière partie de ce catalogue



Thermoplongeurs avec boîte de raccordement en plastique

Thermoplongeurs avec boîtier plastique dia. 100mm x 100mm, Raccords 1¼" à 2". Avec ou sans thermostat. Série 9ST6



Applications principales : Chauffage de liquides, circuits d'eau chaude sanitaire, ballons tampons et réservoirs.

Ces thermoplongeurs peuvent recevoir la même gamme d'équipements internes que la série 9ST5, (thermostats, limiteurs, lampes témoins etc...) mais leur capot plastique les rend plus adaptés à des ambiances corrosives.

Ils existent en :

- 6 niveaux de puissance standards : 1kW - 2kW - 3kW - 4kW - 6kW-8kW.
- 4 types de raccords standards : 1¼"; 1½"; M45 x 2; 2"
- 2 types de puissance surfacique : 5w/cm² et 10W/cm². Voir l'introduction technique pour sélectionner la charge surfacique.

Matière des éléments chauffants : Eléments diamètre 8mm en AISI304 ou en incolloy 800 (AISI316; AISI 321; Incolloy 825 sur demande).

Eléments dia 10mm sur le modèle avec raccord 2"

Matière du raccord : Raccord orientable en laiton, brasé. (Version inox 304 ou 316 soudé TIG sur demande). Livré sans joint et sans contre-écrou. Voir accessoires ci-dessous.

Filetage : 1¼"; 1½" BSPP (Iso 228); M45 x 2; 2".

Boîtier : Dia 100mm, hauteur 100mm en PA66 noir chargé fibre de verre. Joint en mousse de silicone. Vis de couvercle en inox avec écrous freinés

Plage de réglage : 30-90°C (85-195°F)

Classe de protection du boîtier : Eau et poussière : IP65; résistance aux chocs IK8 (avec presse-étoupe et bouchon M25 en métal)

Presse-étoupe : M20 en PA66. Laiton nickelé sur demande.

Doigt de gant : Un doigt de gant en inox 304, dia 8 x 7mm, longueur 135mm.

Raccordement électrique : éléments chauffants avec bornes avec vis inox, écrou et rondelle inox. Shunts de commutation sur les modèles triphasés.

Pour les modèles avec thermostats, le raccordement s'effectue sur un bornier incorporé comportant 3 bornes 2.5mm² en monophasé et 5 bornes en triphasé. Borne de terre supplémentaire M4 disponible

Grille de maintien : 1 grille en inox 304 de 400 à 600mm, 2 grilles au-dessus.

Zone non chauffante immergée : 50mm.

Charge surfacique : 5W ou 10W/cm², (autres valeurs sur demande)

Tension d'alimentation : 220-240V monophasé ou 380-400V triphasé (raccordement en étoile avec neutre)

Options standards :

- Manette de thermostat accessible sous le couvercle par un bouchon M25 amovible, réglable de 30°C à 90°C (85-195°F). Thermostat monophasé 230V pour puissances jusqu'à 3kW. Thermostat triphasé pour 4kW, 6kW et 8kW.

Variantes sur demande :

- Thermostat 4-40°C (40-105°F), 0-60°C (32-140°F), ou 30-110°C (86-230°F).
- Presse étoupe supplémentaire pour sortie de sonde de régulation électronique.
- Thermostat avec manette externe
- Une ou deux lampes-témoins et un cordon d'alimentation.



Thermoplongeurs avec boîte de raccordement en plastique

Raccordement électrique

220-240V monophasé (sans thermostat)	220-240V monophasé (avec thermostat monophasé)	380-400V triphasé (sans thermostat)	380-400V triphasé (avec thermostat triphasé)

Principales références

5W/cm²; raccord laiton 1½"*, sans thermostat.

Diamètre des éléments chauffants	8mm						10mm (2" uniquement)
	1kW	2kW	3kW	4kW	6kW	8kW	
Puissance	1kW	2kW	3kW	4kW	6kW	8kW	
Longueur (mm)	170	300	440	570	840	880	
Référence en inox 304	9ST6A5E1010U8170	9ST6A5E1020U8300	9ST6A5E1030U8440	9ST6A5E1040U8570	9ST6A5E1060U8840	9ST6A6E1080U1880	
Référence en Incolloy 800	9ST6A5E1010UK170	9ST6A5E1020UK300	9ST6A5E1030UK440	9ST6A5E1040UK570	9ST6A5E1060UK840	9ST6A6E1000UL880	

10W/cm²; raccord laiton 1½"*, sans thermostat.

Diamètre des éléments chauffants	8mm						10mm (2" uniquement)
	1kW**	2kW	3kW	4kW	6kW	8kW	
Puissance	1kW**	2kW	3kW	4kW	6kW	8kW	
Longueur (mm)	135	170	240	300	440	450	
Référence en inox 304	9ST6A5E1010B8130	9ST6A5E1020U8170	9ST6A5E1030U8240	9ST6A5E1040U8300	9ST6A5E1060U8440	9ST6A6E1080U1450	
Référence en Incolloy 800	9ST6A5E1010BK130	9ST6A5E1020UK170	9ST6A5E1030UK240	9ST6A5E1040UK300	9ST6A5E1060UK440	9ST6A6E1000UL450	

5W/cm²; raccord laiton 1½"*, avec thermostat 30-90°C (85-195°F) réglable sous bouchon M25 (monophasé jusqu'à 3kW, triphasé pour modèles 4kW, 6kW, 8kW)

Diamètre des éléments chauffants	8mm						10mm (2" uniquement)
	1kW	2kW	3kW	4kW	6kW	8kW	
Puissance	1kW	2kW	3kW	4kW	6kW	8kW	
Longueur (mm)	170	300	440	570	840	880	
Référence en inox 304	9ST6A5ES010V8170	9ST6A5ES020V8300	9ST6A5ES030V8440	9ST6A5ES040U8570	9ST6A5ES060U8840	9ST6A6ES080U1880	
Référence en Incolloy 800	9ST6A5ES010VK170	9ST6A5ES020VK300	9ST6A5ES030VK440	9ST6A5ES040UK570	9ST6A5ES060UK840	9ST6A6ES000UL880	

10W/cm²; raccord laiton 1½"*, avec thermostat 30-90°C (85-195°F) réglable sous bouchon M25 (monophasé jusqu'à 3000W, triphasé pour modèles 4kW, 6kW, 8kW)

Diamètre des éléments chauffants	8mm						10mm (2" uniquement)
	1kW**	2kW	3kW	4kW	6kW	8kW	
Puissance	1kW**	2kW	3kW	4kW	6kW	8kW	
Longueur (mm)	135	170	240	300	440	450	
Référence en inox 304	9ST6A5ES010B8130	9ST6A5ES020V8170	9ST6A5ES030V8240	9ST6A5ES040U8300	9ST6A5ES060U8440	9ST6A6ES080U1450	
Référence en Incolloy 800	9ST6A5ES010BK130	9ST6A5ES020VK170	9ST6A5ES030VK240	9ST6A5ES040UK300	9ST6A5ES060UK440	9ST6A6ES000UL450	

* Raccord laiton 1¼" au lieu de 1½", remplacer A5 par A4 dans la référence. Raccord laiton M45 x 2 au lieu de 1½", remplacer A5 par A9 dans la référence.

** Ce modèle ne comporte que deux éléments chauffants.

Références des accessoires en option (Non compris dans le produit, à commander séparément)

Ecrous

	Filetage	1¼"	1½"	M45 x 200	2"
	Laiton	9BRRA3000ELH302A	9BRRA3000ELH303A	9BRRA3000ELH305A	9BRRA3000ELH304A
	Inox 304	9BRRA3000ELH032A	9BRRA3000ELH006A	9BRRA3000ELH049A	9BRRA3000ELH348A
	Inox 316	9BRRA3000ELH202A	9BRRA3000ELH203A	9BRRA3000ELH205A	9BRRA3000ELH204A

Joints

	Filetage	1¼"	1½" - M45 x 200	2"
	NBR	9BRJ03000ELH206A	9BRJ03000ELH205A	9BRJ03000ELH203A
	Fibre	9BRJ03000ELH052A	9BRJ03000ELH007A	9BRJ03000ELH028A
	PTFE	9BRJ03000ELH032A	9BRJ03000ELH033A	9BRJ03000ELH034A

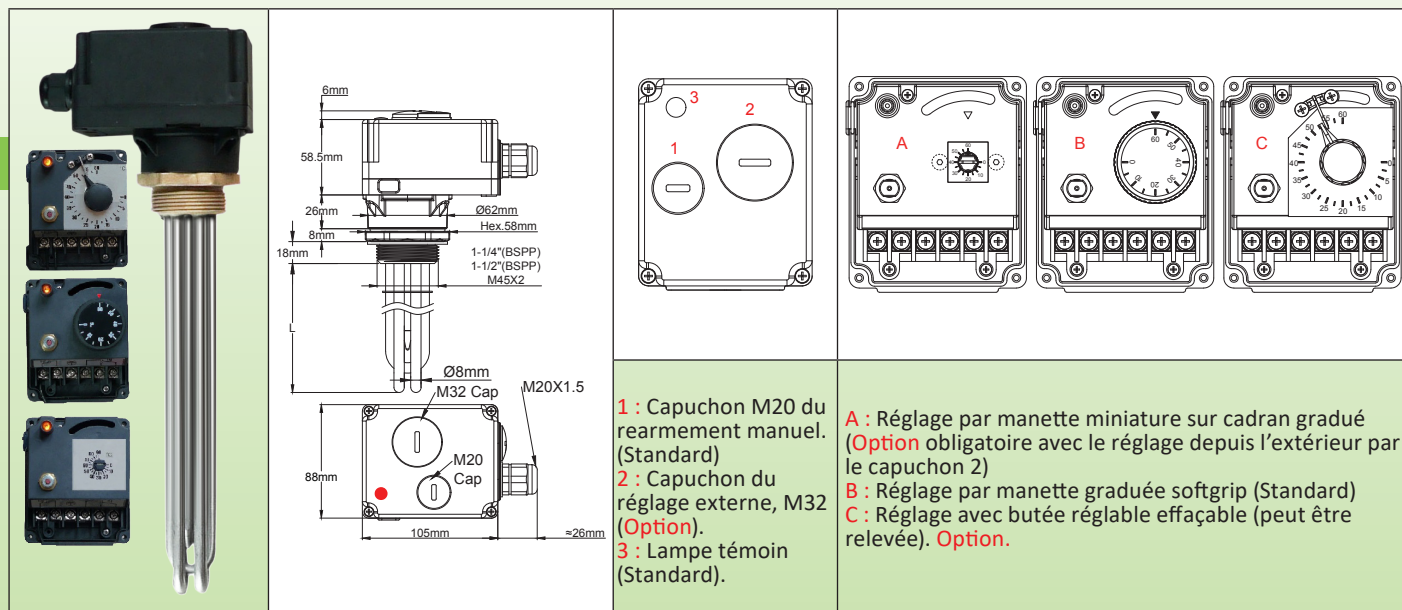
Autres accessoires et plans : voir la dernière partie de ce catalogue



Thermoplongeurs avec boîte de raccordement en plastique

Thermoplongeurs avec boîtier plastique, 105mm × 88mm × 58.5mm.
Raccords 1½", M45 × 2. Avec thermostat de régulation et limiteur à réarmement manuel.

Série 9STC



Applications principales : Chauffage de liquides, circuits d'eau chaude sanitaire, ballons tampons et réservoirs.

Ces thermoplongeurs sont spécialement destinés aux ballons d'eau chaude sanitaire, domestiques et commerciaux, ainsi qu'aux systèmes de chauffage auxiliaires des ballons tampons en énergie solaire et des réchauffeurs auxiliaires de pompes à chaleur.

Le boîtier est déporté de 30mm pour permettre la traversée d'isolation thermique.

- 5 niveaux de puissance standards : 1kW – 1.5kW - 2kW - 3kW- 3.5kW.

- 2 types de raccords standards : 1½", M45 × 2.

- 2 types de puissance surfacique : 5w/cm² et 10W/cm². Voir l'introduction technique pour sélectionner la charge surfacique.

La charge surfacique de 5w/cm² permet de répondre aux recommandations de la catégorie C de la norme " NFC Performance " relative aux chauffe-eaux à accumulation (LCIE 103-14)

Matière des éléments chauffants : Eléments diamètre 8mm en AISI304 ou en incolloy 800 (AISI316; AISI 321; Incolloy 825 sur demande).

Matière du raccord : Raccord orientable en laiton, brasé. Livré sans joint et sans contre-écrou. Voir accessoires ci-dessous.

Filetage : 1½" BSPP (Iso 228), M45 × 2.

Boîtier : IP54, 105 × 88 × 84.5mm (Hors accessoires et presse-étoupes), en PA66 chargé fibre de verre, noir. Ensemble comportant un thermostat de régulation réglable et un thermostat de sécurité à réarmement manuel non réglable, dont le réarmement manuel est accessible de l'extérieur, après dévissage d'un opercule vissé.

Presse-étoupe : 1 presse-étoupe M20 en PA66. Une deuxième sortie M20 fermée par un bouchon

Doigt de gant : Un doigt de gant en inox 304, dia 10mm

Plages de réglage standard :

- 30-90°C (85-195°F) avec limiteur réglé à 100°C (212°F)

- 0-60°C (32-140°F) avec limiteur réglé à 80°C (176°F)

Les contacts du thermostat de sécurité et du contact de régulation sont montés en série sur la phase alimentant le thermoplongeur. Le limiteur est à sécurité positive.

Raccordement :

- Alimentation : Sur bornier à vis interne, par 3 bornes à vis de 6mm² (Phase, neutre, terre)

- Lampe témoin : raccordement libre de la lampe témoin, qui peut être connectée par un shunt sur l'alimentation 230V, ou sur la sortie du thermostat de régulation, ou la sortie du thermostat de sécurité.

Grille de maintien : 1 grille en inox 304 de 400 à 600mm, 2 grilles au-dessus.

Zone non chauffante immergée : 50mm.

Charge surfacique : 5W ou 10W/cm², (autres valeurs sur demande).

Tension d'alimentation : 220-240V monophasé uniquement.

Options standards :

- Manette de thermostat accessible sous le couvercle par un bouchon M32 amovible.

Variantes sur demande :

- Thermostat 4-40°C (40-105°F), 30-110°C (85-230°F)

- Butée maxi réglable effaçable sur le thermostat de régulation

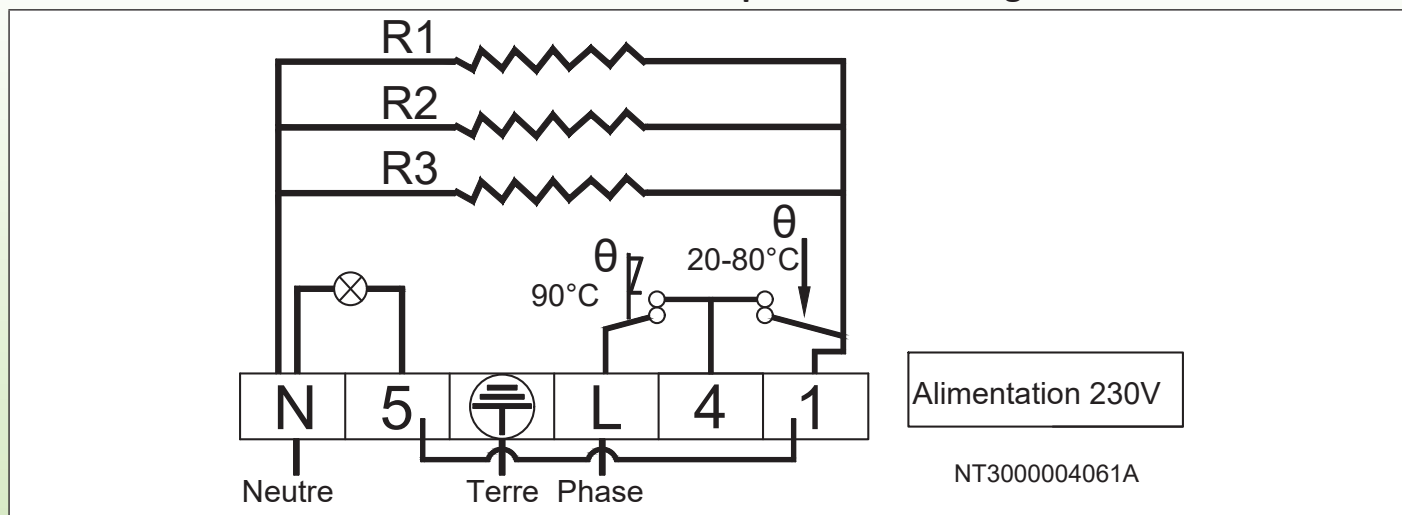
- Raccord inox soudé TIG



Thermoplongeurs avec boîte de raccordement en plastique

En raison de l'évolution technique constante de nos produits, les plans, dessins et caractéristiques repris dans les pages techniques sont communiqués sans engagement et peuvent être modifiés sans préavis

Raccordement électrique Electric Wiring



Principales références

5W/cm²; raccord laiton 1½"*, avec thermostat réglable 0-60°C (30-140°F). Réarmement manuel à 80°C (176°F)

Puissance	1kW	1.5kW	2kW	3kW	3,5kW
Longueur (mm)	170	240	300	440	500
Référence en inox 304	9STCA5EN010V817J	9STCA5EN015V824J	9STCA5EN020V830J	9STCA5EN030V844J	9STCA5EN035V850J
Référence en Incolloy 800	9STCA5EN010VK17J	9STCA5EN015VK24J	9STCA5EN020VK30J	9STCA5EN030VK44J	9STCA5EN035VK50J

10W/cm²; raccord laiton 1½"*, avec thermostat réglable 0-60°C(30-140°F). Réarmement manuel à 80°C (176°F)

Puissance	1kW**	1.5kW	2kW	3kW	3,5kW
Longueur (mm)	135	135	170	240	270
Référence en inox 304	9STCA5EN010B813J	9STCA5EN015V813J	9STCA5EN020V817J	9STCA5EN030V824J	9STCA5EN035V827J
Référence en Incolloy 800	9STCA5EN010BK13J	9STCA5EN015VK13J	9STCA5EN020VK17J	9STCA5EN030VK24J	9STCA5EN035VK27J

5W/cm²; raccord laiton 1½"*, avec thermostat réglable 30-90°C (85-195°F), Réarmement manuel à 100°C (212°F)

Puissance	1kW	1.5kW	2kW	3kW	3,5kW
Longueur (mm)	170	240	300	440	500
Référence en inox 304	9STCA5ES010V817N	9STCA5ES015V824N	9STCA5ES020V830N	9STCA5ES030V844N	9STCA5ES035V850N
Référence en Incolloy 800	9STCA5ES010VK17N	9STCA5ES015VK24N	9STCA5ES020VK30N	9STCA5ES030VK44N	9STCA5ES035VK50N

10W/cm²; raccord laiton 1½"*, avec thermostat réglable 30-90°C (85-195°F), Réarmement manuel à 100°C (212°F)

Puissance	1kW**	1.5kW	2kW	3kW	3,5kW
Longueur (mm)	135	135	170	240	270
Référence en inox 304	9STCA5ES010B813N	9STCA5ES015V813N	9STCA5ES020V817N	9STCA5ES030V824N	9STCA5ES035V827N
Référence en Incolloy 800	9STCA5ES010BK13N	9STCA5ES015VK13N	9STCA5ES020VK17N	9STCA5ES030VK24N	9STCA5ES035VK27N

* Raccord laiton M45 x 2 au lieu de 1½", remplacer A5 par A9 dans la référence.

** Ce modèle ne comporte que deux éléments chauffants.

Références des accessoires en option (Non compris dans le produit, à commander séparément)

Ecrous

	Filetage	1½"	M45 x 200
	Laiton	9BRR3000ELH303A	9BRR3000ELH305A
	Inox 304	9BRR3000ELH006A	9BRR3000ELH049A
	Inox 316	9BRR3000ELH203A	9BRR3000ELH205A

Joints

	Filetage	1½" - M45 x 200
	NBR	9BRJ03000ELH205A
	Fibre	9BRJ03000ELH007A
	PTFE	9BRJ03000ELH033A


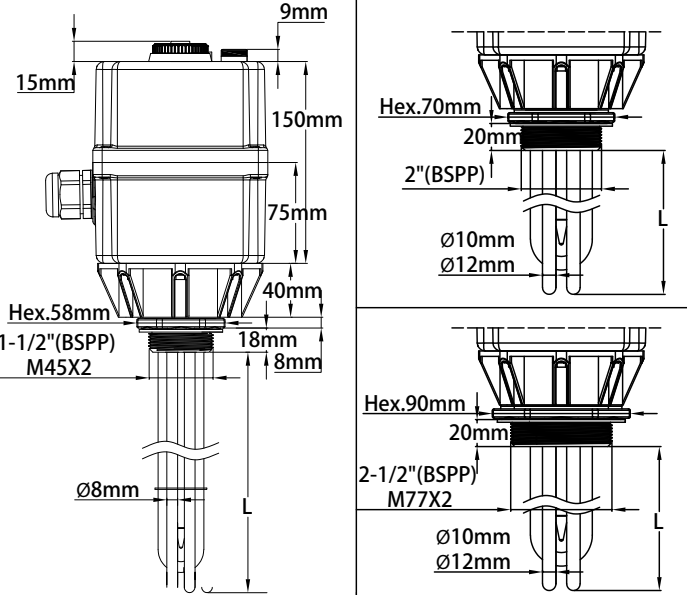
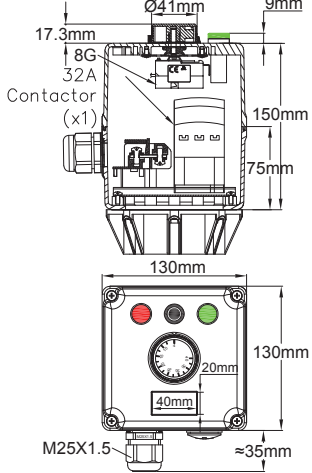
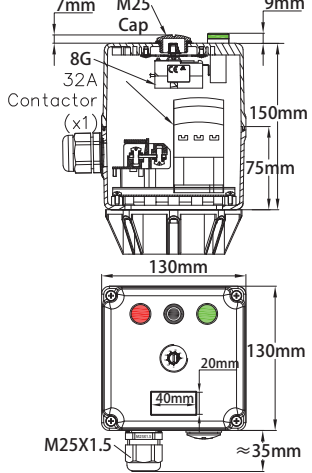
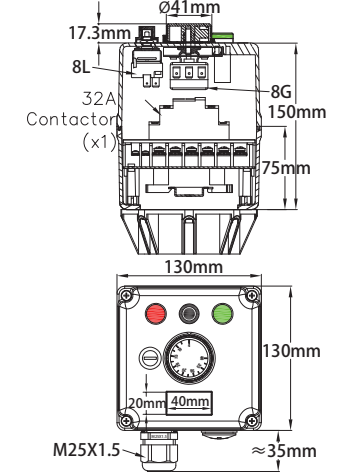
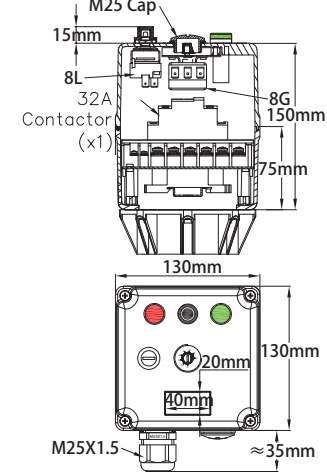
Autres accessoires et plans : voir la dernière partie de ce catalogue



Thermoplongeurs avec boîte de raccordement en plastique

Thermoplongeurs avec boîtier plastique, 130mm x 130mm x 190mm. Raccords de 1½" à M77 x 2 avec thermostat, avec ou sans limiteur à réarmement manuel. Puissance jusqu'à 21kW avec un contacteur de puissance incorporés. Éléments chauffants dia 8, 10 et 12mm

Série 9STM

			
			
<p>Thermostat à manette externe (standard), interrupteur général et deux voyants</p>	<p>Thermostat à manette interne (option), interrupteur général et deux voyants</p>	<p>Thermostat à manette externe (standard), limiteur à réarmement manuel, interrupteur général et deux voyants</p>	<p>Thermostat à manette interne (option), limiteur à réarmement manuel, interrupteur général et deux voyants</p>

Applications principales : Chauffage industriel de liquides, circuits d'eau chaude sanitaire, ballons tampons et réservoirs.

Ces thermoplongeurs sont destinés aux applications de moyenne puissance, qui nécessitent l'utilisation de contacteurs. Ils comportent un contacteur tripolaire de 32A résistifs. Ils sont équipés en standard de deux voyants et d'un interrupteur général. Ils sont destinés à un usage à l'intérieur de locaux

Ces boîtiers comportent une extension de 40mm permettant de traverser un isolant thermique

- 6 niveaux de puissance standards : 4kW; 6kW; 8kW; 10kW; 12kW; 14kW.

(Il est possible sur demande de monter jusqu'à 21kW avec des éléments chauffants de dia 12mm)

- 2 types de raccords standards en éléments chauffants dia 8mm : 1½"; M45 x 2;

- 3 types de raccords standards en éléments chauffants dia 10mm : 2", 2½" et M77 x 2

- 2 types de puissance surfacique : 5w/cm² et 10W/cm². Voir l'introduction technique pour sélectionner la charge surfacique.



Thermoplongeurs avec boîte de raccordement en plastique

Matière des éléments chauffants : Eléments diamètre 8mm ou 10mm en AISI304 ou en incolloy 800 (AISI316; AISI 321; Incolloy 825 sur demande).

Matière du raccord : Raccord orientable en laiton, brasé. (Version inox 304 ou 316 soudé TIG sur demande). Livré sans joint et sans contre-écrou. Voir accessoires ci-dessous.

Filetage : 1½" BSPP (Iso 228), M45 × 2 (éléments chauffants dia 8mm) et 2", 2½" et M77 × 2 (éléments chauffants dia 10mm)

Boîtier : 130mm × 130mm, hauteur 150mm en PA66 noir chargé fibre de verre. Joint en mousse de silicone. Vis de couvercle en inox avec écrous freinés

Classe de protection du boîtier : eau et poussière : IP54; résistance aux chocs IK8 (avec presse-étoupe et bouchon M25 en métal)

Régulation de température : par thermostat à bulbe et capillaire 30-90°C (85-195°F), avec manette accessible de l'extérieur, avec joint de traversée de paroi étanche de l'axe. Autres plages de température possibles, voir options ci-dessous.

Presse-étoupe : M25 en PA66. Deuxième filetage M25 en standard (obturé par bouchon fileté). Les presse-étoupes sont montés sur une plaque amovible facilitant le câblage.

Doigt de gant : Un doigt de gant en inox 304, dia 10mm, pour éléments avec raccords M45 et 1½", deux doigts de gants pour tailles supérieures

Raccordement des éléments chauffants : bornes avec vis inox, écrou et rondelle inox. A priori destinés à des applications en triphasé avec neutre, ces appareils sont cependant munis de shunts de commutation permettant une alimentation en monophasé. Cette commutation doit être faite par du personnel technique professionnel capable de calculer et respecter les intensités maximales admissibles par les contacteurs.

Raccordement de l'alimentation :

- sur bornier incorporé, 6 × 10mm² pour le raccordement de puissance et 2 × 2.5mm² pour télécommande externe éventuelle

Grille de maintien : 1 grille en inox 304 de 400 à 600mm, 2 grilles au-dessus.

Zone non chauffante immergée : 50mm.

Charge surfacique : 5W ou 10W/cm², (autres valeurs sur demande)

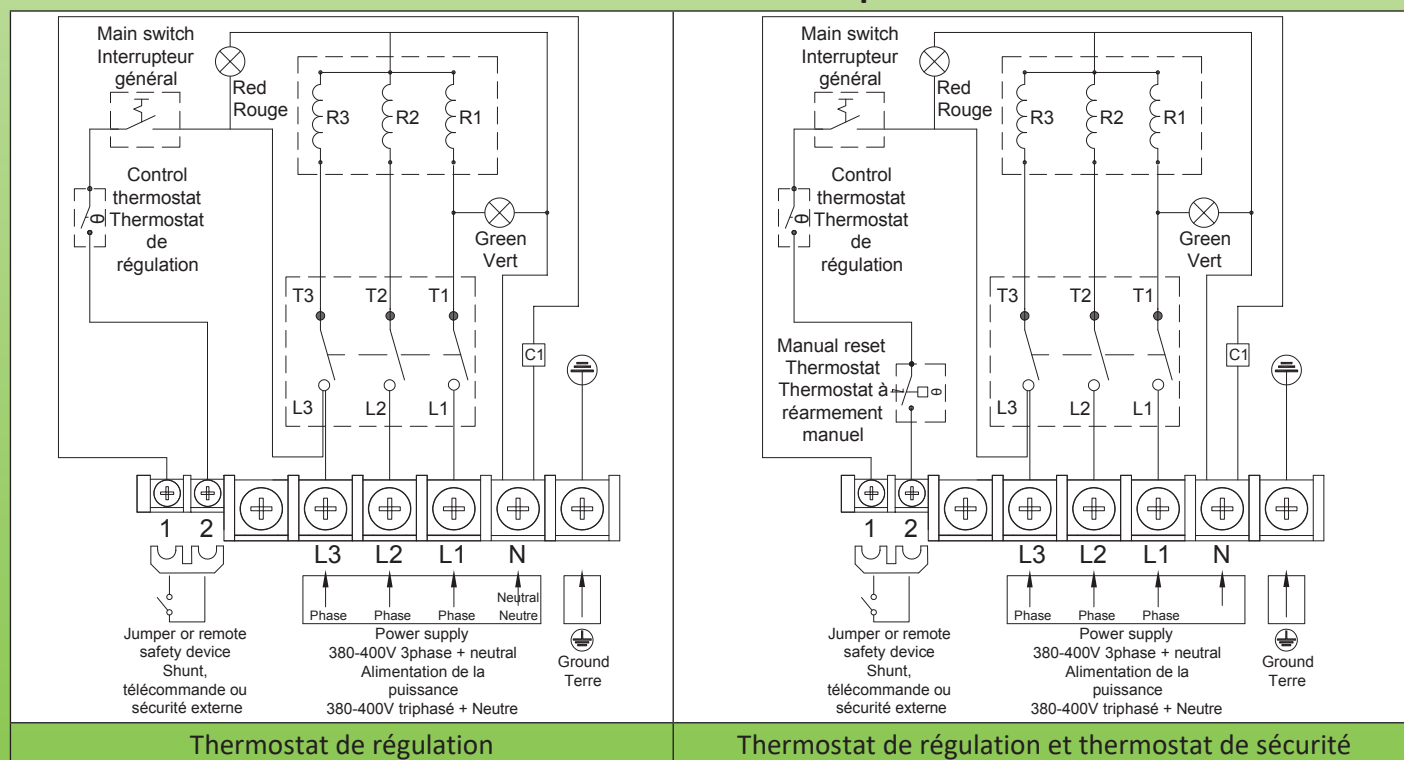
Tension d'alimentation : 380-400V triphasé avec neutre (Connexion en étoile des éléments chauffants). Raccordement en unipolaire 230V possible. **Equipements standards :**

- Limiteur à réarmement manuel, réarmement sous capuchon vissé accessible de l'extérieur réglé à 100°C (212°F)
- Interrupteur marche arrêt général en façade
- Voyant de vert chauffage et voyant rouge indiquant le déclenchement de la sécurité (dia 16mm, LED)

Variantes sur demande :

- Manette de thermostat accessible sous le couvercle par un bouchon M25 amovible.
- Thermostat réglable 4-40°C (40-105°F), 0-60°C (30-140°F) ou 30-110°C (85-230°F). Plages supérieures possibles.
- La plage 4-40°C (40-105°F) avec limiteur réglé à 60°C (140°F)
- La plage 0-60°C (32-140°F) avec limiteur réglé à 80°C (176°F)
- La plage 30-110°C (85-230°F) avec limiteur réglé à 130°C (266°F)
- Limiteur de sécurité fusible (TCO) monté dans un doigt de gant du thermoplongeur.
- Alimentation en 400V triphasé sans neutre : nous consulter

Raccordement électrique



En raison de l'évolution technique constante de nos produits, les plans, dessins, photos et caractéristiques repris dans les pages techniques sont communiqués sans engagement et peuvent être modifiés sans préavis

Thermoplongeurs avec boîte de raccordement en plastique



Principales références

5W/cm², avec thermostat 30-90°C (85-195°F) manette externe, sans limiteur.

Puissance	Raccord laiton 1½"**, éléments dia 8mm			Raccord laiton 2½"**, éléments dia 10mm	
	4kW	6kW	8kW	10kW	12kW
Longueur (mm)	570	840	1100	1100	1300
Référence en inox 304	9STMA5QT040U8570	9STMA5QT060U8840	9STMA5QT080U8J00	9STMA7QT100U1K00	9STMA7QT120U1M00
Référence en Incolloy 800	9STMA5QT040UK570	9STMA5QT060UK840	9STMA5QT080UKJ00	9STMA7QT100ULK00	9STMA7QT120ULM00

10W/cm², avec thermostat 30-90°C (85-195°F) manette externe, sans limiteur

Puissance	Raccord laiton 1½"**, éléments dia 8mm			Raccord laiton 2½"**, éléments dia 10mm	
	4kW	6kW	8kW	10kW	12kW
Longueur (mm)	300	440	570	540	660
Référence en inox 304	9STMA5QT040U8300	9STMA5QT060U8440	9STMA5QT080U8570	9STMA7QT100U1540	9STMA7QT120U1660
Référence en Incolloy 800	9STMA5QT040UK300	9STMA5QT060UK440	9STMA5QT080UK570	9STMA7QT100UL540	9STMA7QT120UL660

5W/cm², avec thermostat réglable 30-90°C (85-195°F), manette externe, réarmement manuel à 100°C (212°F)

Raccords et diamètre des éléments chauffants	Raccord laiton 1½"**, éléments dia 8mm			Raccord laiton 2½"**, éléments dia 10mm	
	4kW	6kW	8kW	10kW	12kW
Longueur (mm)	570	840	1100	1100	1300
Référence en inox 304	9STMA5QT040U857N	9STMA5QT060U884N	9STMA5QT080U8J0N	9STMA7QT100U1K0N	9STMA7QT120U1M0N
Référence en Incolloy 800	9STMA5QT040UK57N	9STMA5QT060UK84N	9STMA5QT080UKJ0N	9STMA7QT100ULK0N	9STMA7QT120ULM0N

10W/cm², avec thermostat réglable 30-90°C (85-195°F), manette externe, réarmement manuel à 100°C (212°F)

Raccords et diamètre des éléments chauffants	Raccord laiton 1½"**, éléments dia 8mm			Raccord laiton 2½"**, éléments dia 10mm		
	4kW	6kW	8kW	10kW	12kW	14kW
Longueur (mm)	300	440	570	540	660	770
Référence en inox 304	9STMA5QT040U830N	9STMA5QT060U844N	9STMA5QT080U857N	9STMA7QT100U154N	9STMA7QT120U166N	9STMA7QT120U177N
Référence en Incolloy 800	9STMA5QT040UK30N	9STMA5QT060UK44N	9STMA5QT080UK57N	9STMA7QT100UL54N	9STMA7QT120UL66N	9STMA7QT120UL77N

* En dia. 8mm : Raccord laiton M45 × 2 au lieu de 1½", remplacer A5 par A9 dans la référence.

** En dia. 10mm : Raccord laiton 2" au lieu de 2½", remplacer A7 par A6 dans la référence. Raccord laiton M77 × 2 au lieu de 2½", remplacer A7 par A8 dans la référence

Références des accessoires en option (Non compris dans le produit, à commander séparément)

Ecrous

Filetage	1½"	M45 × 2	2"	2½"	M77 × 2
Laiton	9BRRA3000ELH303A	9BRRA3000ELH305A	9BRRA3000ELH304A	9BRRA3000ELH314A	9BRRA3000ELH306A
Inox 304	9BRRA3000ELH006A	9BRRA3000ELH049A	9BRRA3000ELH348A	9BRRA3000ELH142A	9BRRA3000ELH150A
Inox 316	9BRRA3000ELH203A	9BRRA3000ELH205A	9BRRA3000ELH204A	9BRRA3000ELH214A	9BRRA3000ELH206A

Joints

Filetage	1½" - M45 × 200	2"	2½" - M77 × 2
NBR	9BRJ03000ELH205A	9BRJ03000ELH203A	9BRJ03000ELH201A
Fibre	9BRJ03000ELH007A	9BRJ03000ELH028A	9BRJ03000ELH030A
PTFE	9BRJ03000ELH033A	9BRJ03000ELH034A	9BRJ03000ELH036A

Autres accessoires et plans : voir la dernière partie de ce catalogue



Thermoplongeurs avec boîte de raccordement en plastique

Thermoplongeurs **ultra courts** avec boîtier plastique, 130mm x 130mm x 190mm. Raccord 2½" ou M77x2. Avec thermostat mécanique. Avec ou sans limiteur à réarmement manuel. Puissance jusqu'à **9kW** avec un contacteur de puissance incorporé. Éléments chauffants hélicoïdaux dia. 8mm

Type 9SWM

Thermostat à manette externe (standard), interrupteur général et deux voyants	Thermostat à manette interne (option), interrupteur général et deux voyants	Thermostat à manette externe (standard), limiteur à réarmement manuel, interrupteur général et 2 voyants	Thermostat à manette interne (option), limiteur à réarmement manuel, interrupteur général et 2 voyants

Applications principales : Chauffage industriel de liquides, circuits d'eau chaude sanitaire, ballons tampons et réservoirs, **dans les applications ou la longueur immergée des éléments chauffants doit être réduite** Ils comportent en standard un contacteur tripolaire de 32A résistifs, deux voyants et d'un interrupteur général. Ils sont destinés à un usage à l'intérieur de locaux

Ces boîtiers comportent une extension de 40mm permettant de traverser un isolant thermique

- 5 niveaux de puissance standards : 1,5kW; 3kW; 4,5kW; 6kW; 9kW. Il est possible sur demande de monter jusqu'à 21kW en augmentant la longueur L.
- 2 types de raccords standards : 2½" : M77 x 2.
- 2 types de puissance surfacique : 5w/cm² et 10W/cm². Voir l'introduction technique pour sélectionner la charge surfacique.



Thermoplongeurs avec boîte de raccordement en plastique

Matière des éléments chauffants : Eléments diamètre 8mm en AISI304 ou en incolloy 800 (AISI316; AISI 321; Incolloy 825 sur demande).

Matière du raccord : Raccord orientable en laiton, brasé. Livré sans joint et sans contre-écrou. Voir accessoires ci-dessous.

Filetage : 2½" et M77 × 2

Boîtier : 130mm × 130mm, hauteur 150mm en PA66 noir chargé fibre de verre. Joint en mousse de silicone. Vis de couvercle en inox avec écrous freinés

Classe de protection du boîtier : eau et poussière : IP54; résistance aux chocs IK8 (avec presse-étoupe et bouchon M25 en métal)

Régulation de température : par thermostat à bulbe et capillaire 30-90°C (85-195°F), avec manette accessible de l'extérieur, avec joint de traversée de paroi étanche de l'axe. Autres plages de température possibles, voir options ci-dessous.

Presse-étoupe : M25 en PA66. Deuxième filetage M25 en standard (obturé par bouchon fileté). Les presse-étoupes sont montés sur une plaque amovible facilitant le câblage.

Doigt de gant : Deux doigts de gants en inox 304, dia 10mm × 8.4mm

Raccordement des éléments chauffants : bornes avec vis inox, écrou et rondelle inox. Les modèles triphasés sont munis de shunts de commutation permettant une alimentation en monophasé. Cette commutation doit être faite par du personnel technique professionnel capable de calculer et respecter l'intensité maximale admissible par le contacteur.

Raccordement de l'alimentation : Sur bornier incorporé, 6 × 10mm² pour le raccordement de puissance et 2 × 2.5mm² pour télécommande ou système de sécurité externe éventuels

Zone non chauffante immergée : 50mm.

Charge surfacique : 5W ou 10W/cm², (autres valeurs sur demande)

Tension d'alimentation : Unipolaire 230V ou 380-400V triphasé avec neutre (Connexion en étoile des éléments chauffants).

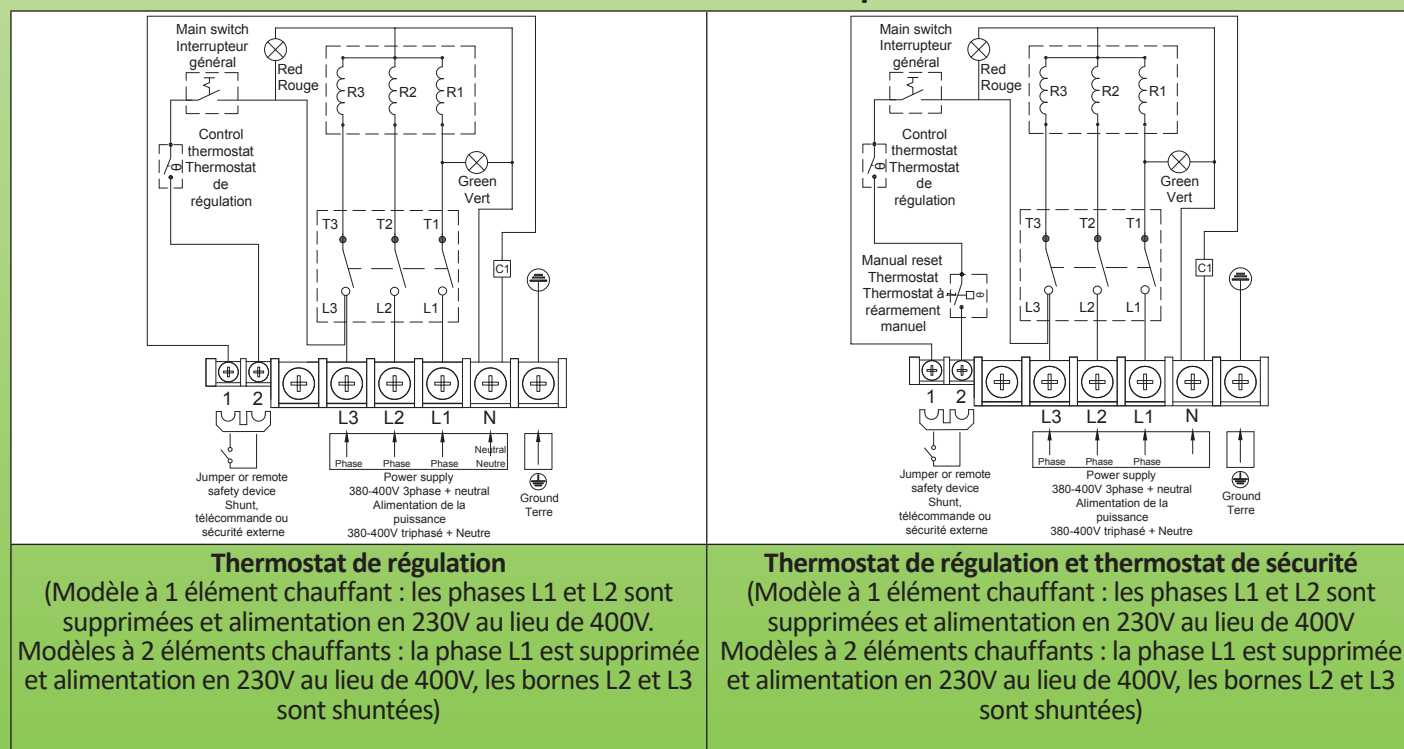
Equipements standards :

- Thermostat réglable par manette externe
- Interrupteur marche arrêt général en façade
- Voyant vert et voyant rouge diamètre 16mm, LED.
- Sur les modèles avec limiteur : réarmement sous capuchon vissé accessible de l'extérieur réglé à 100°C (212°F)

Variantes sur demande :

- Manette de thermostat accessible sous le couvercle par un bouchon M25 amovible.
- Thermostat réglable (option sans limiteur) : 4-40°C (40-105°F), 0-60°C (30-140°F) ou 30-110°C (85-230°F). Plages supérieures possibles.
- Plage 4-40°C (40-105°F) avec limiteur réglé à 60°C (140°F)
- Plage 0-60°C (32-140°F) avec limiteur réglé à 80°C (176°F)
- Plage 30-110°C (85-230°F) avec limiteur réglé à 130°C (266°F)
- Limiteur de sécurité fusible (TCO) monté dans un doigt de gant du thermoplongeur.
- Alimentation en 400V triphasé sans neutre : nous consulter

Raccordement électrique





Thermoplongeurs avec boîte de raccordement en plastique

Principales références

Avec thermostat 30-90°C (85-195°F) manette externe **, sans limiteur, raccord M77 x 2*

	5W/cm ²			10W/cm ²		
	1 élément chauffant	2 éléments chauffants	3 éléments chauffants	1 élément chauffant	2 éléments chauffants	3 éléments chauffants
L (mm)	110	188	265	110	188	265
Puissance (Watt)	1500	3000	4500	3000	6000	9000
Références en Inox 304	9SWMA8QT01525110	9SWMA8QT030B5190	9SWMA8QT045U5270	9SWMA8QT03025110	9SWMA8QT060B5190	9SWMA8QT090U5270
Références, Incolloy 800	9SWMA8QT01527110	9SWMA8QT030B7190	9SWMA8QT045U7270	9SWMA8QT03027110	9SWMA8QT060B7190	9SWMA8QT090U7270

Avec thermostat réglable 30-90°C (85-195°F), manette externe **, raccord M77 x 2 * réarmement manuel à 100°C (212°F)


	5W/cm ²			10W/cm ²		
	1 élément chauffant	2 éléments chauffants	3 éléments chauffants	1 élément chauffant	2 éléments chauffants	3 éléments chauffants
L (mm)	110	188	265	110	188	265
Puissance (Watt)	1500	3000	4500	3000	6000	9000
Références en Inox 304	9SWMA8QT0152511N	9SWMA8QT030B519N	9SWMA8QT045U527N	9SWMA8QT0302511N	9SWMA8QT060B519N	9SWMA8QT090U527N
Références, Incolloy 800	9SWMA8QT0152711N	9SWMA8QT030B719N	9SWMA8QT045U727N	9SWMA8QT0302711N	9SWMA8QT060B719N	9SWMA8QT090U727N

* Raccord laiton 2½", au lieu de M77 x 2 remplacer A8 par A7 dans la référence


** Option thermostat avec réglage interne, remplacer QT par QR dans la référence

Références des accessoires en option (Non compris dans le produit, à commander séparément)

Ecrous

	Filetage	2½"	M77 x 2
	Laiton	9BRRA3000ELH314A	9BRRA3000ELH306A
	Inox 304	9BRRA3000ELH142A	9BRRA3000ELH150A
	Inox 316	9BRRA3000ELH214A	9BRRA3000ELH206A

Joints

	Filetage	2½" - M77 x 2
	NBR	9BRJ03000ELH201A
	Fibre	9BRJ03000ELH030A
	PTFE	9BRJ03000ELH036A

Autres accessoires et plans : voir la dernière partie de ce catalogue

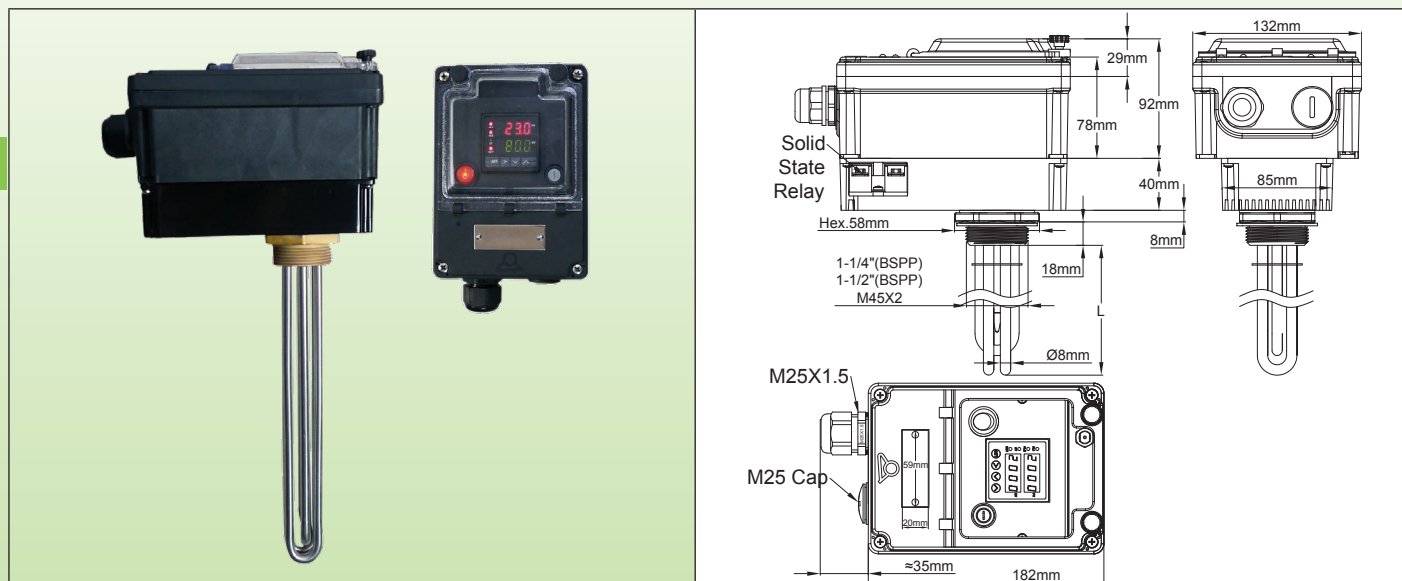
En raison de l'évolution technique constante de nos produits, les plans, dessins, photos et caractéristiques repris dans les pages techniques sont communiqués sans engagement et peuvent être modifiés sans préavis



Thermoplongeurs avec boîte de raccordement en plastique

Thermoplongeurs avec boîtier plastique, 182mm × 130mm × 132mm. Raccords 1¼", 1½", M45 × 2. Avec régulation électronique PID, avec ou sans limiteur à réarmement manuel, triac incorporé refroidi.

Série 9STQ



Applications principales : Chauffage de liquides, circuits d'eau chaude sanitaire, ballons tampons et réservoirs.

Cette série permet le chauffage de précision des liquides. Le réglage initial du régulateur PID est cependant destiné à un professionnel. Les meilleurs résultats sont obtenus dans des réservoirs ou le liquide circule.

5 niveaux de puissance standards : 1kW; 1,5kW; 2kW; 3kW; 4kW

2 types de raccords standards : 1½" et M45 × 2

2 types de puissance surfacique : 5w/cm² et 10W/cm². Voir l'introduction technique pour sélectionner la charge surfacique.

Matière des éléments chauffants : Eléments diamètre 8mm en AISI304 ou en incolloy 800 (AISI316; AISI 321; Incolloy 825 sur demande).

Matière du raccord : Raccord orientable en laiton, brasé. (Version inox 304 ou 316 soudé TIG sur demande). Livré sans joint et sans contre-écrou. Voir accessoires ci-dessous.

Filetage : 1½" BSPP (Iso 228) et M45 × 2

Régulation :

- Régulateur électronique de température avec double affichage digital de la température (point de consigne et valeur mesurée). Ce régulateur à microprocesseur utilise la technologie Fuzzy Logic (logique floue). Il permet d'atteindre un point de consigne prédéterminé au plus vite, avec un minimum de dépassement durant les perturbations liées à la montée en puissance ou à la charge externe. Il régule avec une action PID, dont le réglage est simplifié par la fonction auto-tune qui adapte automatiquement les paramètres P, I et D. (Manuel d'utilisation clair fourni). En cas de rupture du capteur de température, la sortie puissance est coupée et le défaut est affiché.

- Précision d'affichage de température : 0.2% fond d'échelle.

- Mesure de la température par sonde Pt100

- Affichage paramétrable en degrés ou en dixièmes de degrés.

- Les deux sorties d'alarme haute ou basse sont paramétrables sur toute la plage de réglage et leur différentielle est réglable.

Boîtier : Coffret extrêmement robuste en PA66, prévu pour un montage en extérieur, IP65 et IK10. Il comporte en outre :

- Un fusible pour protection des circuits internes.

- Un interrupteur lumineux marche arrêt

- Une fenêtre transparente en polycarbonate permettant l'accès aux réglages. Cette fenêtre peut être plombée. Ce boîtier comporte aussi un plombage indépendant du couvercle donnant accès aux raccords électriques

- En face arrière : un logement en aluminium, comportant des ailettes de refroidissement pour le relais statique 25A. Dans les modèles qui possèdent un limiteur à réarmement manuel à sécurité positive, celui-ci est accessible après ouverture de la fenêtre.

Entrée-sortie de câbles : Installé sur un support amovible facilitant le câblage, et comportant un presse-étoupe M25 en PA66, et 1 perçage M25 fermé par un bouchon vissé.

Doigt de gant : Un doigt de gant en inox 304, dia 10mm, longueur 135mm.

Raccordement :

- Bornier interne comportant 5 bornes 6mm² et 5 bornes 2.5mm²



Thermoplongeurs avec boîte de raccordement en plastique

Ce bornier comporte un pont entre les bornes 1 et 2, permettant de raccorder un système de sécurité externe, une horloge, ou une télécommande.

- Sortie auxiliaire pour contact d'alarme haute et basse (3A 250V maxi)

Grille de maintien : 1 grille en inox 304 de 400 à 600mm, 2 grilles au-dessus.

Zone non chauffante immergée : 50mm.

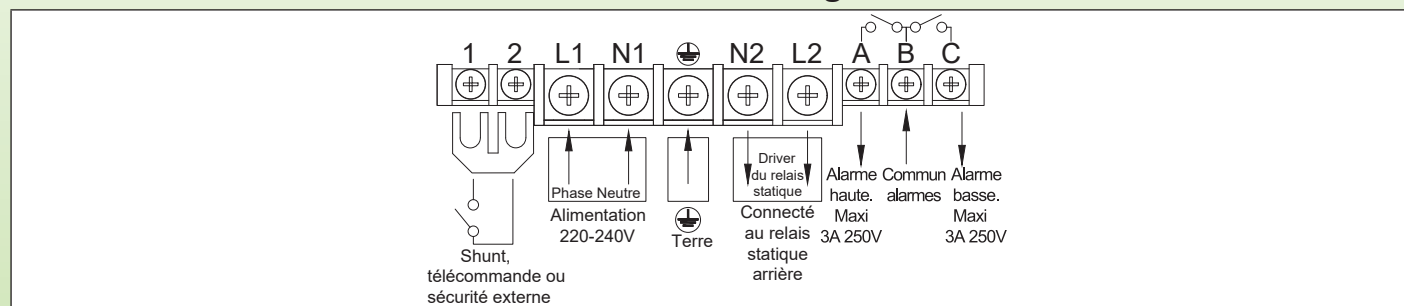
Charge surfacique : 5W ou 10W/cm², (autres valeurs sur demande)

Tension d'alimentation : 220-240V monophasé uniquement.

Options standards :

- Limiteur à réarmement manuel, valeurs de déclenchement standards : 60°C, 80°C, 100°C, 110°C, 130°C. (140°F, 176°F, 212°F, 230°F, 266°F)

Schéma de câblage



Principales références

5W/cm²; raccord laiton 1½"*, sans limiteur à réarmement manuel.

Puissance	1kW	1.5kW	2kW	3kW	4kW
Longueur (mm)	170	240	300	440	570
Référence en inox 304	9STQA5QZ010V8170	9STQA5QZ015V8240	9STQA5QZ020V8300	9STQA5QZ030V8440	9STQA5QZ040V8570
Référence en Incolloy 800	9STQA5QZ010VK170	9STQA5QZ015VK240	9STQA5QZ020VK300	9STQA5QZ030VK440	9STQA5QZ040VK570

10W/cm²; raccord laiton 1½"*, sans limiteur à réarmement manuel.

Puissance	1kW**	1.5kW	2kW	3kW	4kW
Longueur (mm)	135	135	170	240	300
Référence en inox 304	9STQA5QZ010B8130	9STQA5QZ015V8130	9STQA5QZ020V8170	9STQA5QZ030V8240	9STQA5QZ040V8300
Référence en Incolloy 800	9STQA5QZ010BK130	9STQA5QZ015VK130	9STQA5QZ020VK170	9STQA5QZ030VK240	9STQA5QZ040VK300

5W/cm²; raccord laiton 1½"*, avec limiteur à réarmement manuel étalonné à 100°C (212°F)**

Puissance	1kW	1.5kW	2kW	3kW	4kW
Longueur (mm)	170	240	300	440	570
Référence en inox 304	9STQA5QZ010V817N	9STQA5QZ015V824N	9STQA5QZ020V830N	9STQA5QZ030V844N	9STQA5QZ040V857N
Référence en Incolloy 800	9STQA5QZ010VK17N	9STQA5QZ015VK24N	9STQA5QZ015VK30N	9STQA5QZ030VK44N	9STQA5QZ040VK57N

10W/cm²; raccord laiton 1½"*, avec limiteur à réarmement manuel étalonné à 100°C (212°F)**

Puissance	1kW	1.5kW	2kW	3kW	4kW
Longueur (mm)	135	135	170	240	300
Référence en inox 304	9STQA5QZ010B813N	9STQA5QZ015V813N	9STQA5QZ020V817N	9STQA5QZ030V824N	9STQA5QZ040V830N
Référence en Incolloy 800	9STQA5QZ010BK13N	9STQA5QZ015VK13N	9STQA5QZ020VK17N	9STQA5QZ030VK24N	9STQA5QZ040VK30N

* Raccord laiton M45 x 2 au lieu de 1½", remplacer A5 par A9 dans la référence.

** Limiteur étalonné à 60°C, 80°C, 110°C, 130°C. (140°F, 176°F, 230°F, 266°F) remplacer le dernier caractère N par E, J, Q, U

Références des accessoires en option (Non compris dans le produit, à commander séparément)

Ecrous

	Filetage	1½"	M45 x 200
	Laiton	9BRRA3000ELH303A	9BRRA3000ELH305A
	Inox 304	9BRRA3000ELH006A	9BRRA3000ELH049A
	Inox 316	9BRRA3000ELH203A	9BRRA3000ELH205A

Joints

	Filetage	1½" - M45 x 200
	NBR	9BRJ03000ELH205A
	Fibre	9BRJ03000ELH007A
	PTFE	9BRJ03000ELH033A

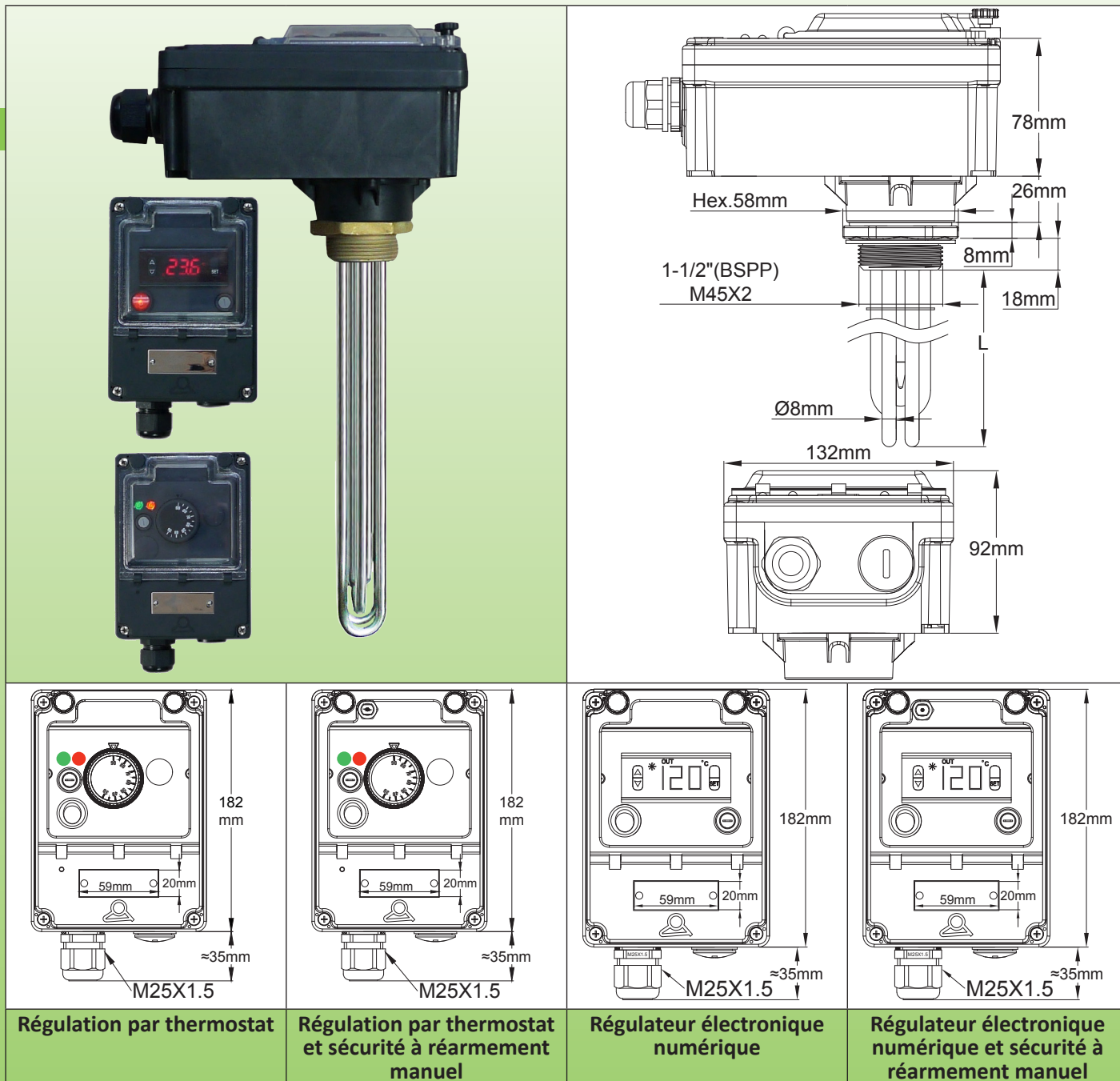
Autres accessoires et plans : voir la dernière partie de ce catalogue

Thermoplongeurs avec boîte de raccordement en plastique



Thermoplongeurs avec boîtier plastique 182mm × 130mm × 120mm.
Raccords 1½", M45 × 2. Avec thermostat mécanique ou régulation électronique, avec ou sans limiteur à réarmement manuel.

Série 9STB



Applications principales : Chauffage de liquides, circuits d'eau chaude sanitaire, ballons tampon et réservoirs.

Cette série est destinée aux appareils haut de gamme de faible puissance, en monophasé. Elle allie une esthétique moderne, un boîtier plastique étanche résistant aux chocs, et la visualisation des réglages au travers d'une fenêtre transparente en polycarbonate. Elle existe en version mécanique ou électronique d'utilisation simple, avec ou sans limiteur de sécurité.

Elle offre le choix entre :

- 4 niveaux de puissance standards : 1kW; 1,5kW; 2kW; 3kW.
- 2 types de raccords standards : 1½" et M45 × 2
- 2 types de puissance surfacique : 5w/cm² et 10W/cm². Voir l'introduction technique pour sélectionner la charge surfacique.

Matière des éléments chauffants : Eléments diamètre 8mm en AISI304 ou en incolloy 800 (AISI316; AISI 321; Incolloy 825 sur demande).



Thermoplongeurs avec boîte de raccordement en plastique

Matière du raccord : Raccord orientable en laiton, brasé. (Version inox 304 ou 316 soudé TIG sur demande). Livré sans joint et sans contre-écrou. Voir accessoires ci-dessous.

Filetage : 1½" BSPP (Iso 228) et M45 x 2

Régulation, deux versions disponibles :

1/ Régulateur électronique de température avec affichage digital permanent de la température mesurée. Utilisation très simple.

- Précision d'affichage de température : ±1°C (±2°F) ± un digit.

- Plage de réglage de 0 à 120°C (-32+250°F).

- Mesure de la température par thermistance

- Affichage paramétrable en degrés ou en dixièmes de degrés.

- Action tout ou rien (Régulation par relais)

- Différentielle réglable

- Détection automatique de rupture de capteur

2/ Thermostat mécanique, plage 30-90°C (85-195°F)

Boîtier : Coffret extrêmement robuste en PA66, prévu pour montage en extérieur, IP65 et IK10. Il comporte en outre :

- Un fusible pour protection des circuits internes (version électronique uniquement)

- Un interrupteur marche arrêt (incorporé sur l'axe du thermostat dans les modèles à thermostat)

- Une fenêtre transparente en polycarbonate permettant l'accès aux réglages. Cette fenêtre peut être plombée. Ce boîtier comporte aussi un plombage indépendant du couvercle donnant accès aux raccordements électriques

Dans les modèles qui possèdent un limiteur à réarmement manuel à sécurité positive, celui-ci est accessible après ouverture de la fenêtre.

Entrée-sortie de câbles : Installé sur un support amovible facilitant le câblage, et comportant un presse-étoupe M25 en PA66, et 1 perçage M25 fermé par un bouchon vissé.

Doigt de gant : deux doigts de gant en inox 304, dia 8 x 7mm, longueur 135mm.

Raccordement :

- Bornier interne comportant 5 bornes 6mm² et 5 bornes 2.5mm².

Ce boîtier comporte un pont entre les bornes 1 et 2, permettant de raccorder un système de sécurité externe, une horloge, ou une télécommande.

Grille de maintien : 1 grille en inox 304 de 400 à 600mm, 2 grilles au-dessus.

Zone non chauffante immergée : 50mm.

Charge surfacique : 5W ou 10W/cm², (autres valeurs sur demande)

Tension d'alimentation : 220-240V monophasé uniquement

Options standards :

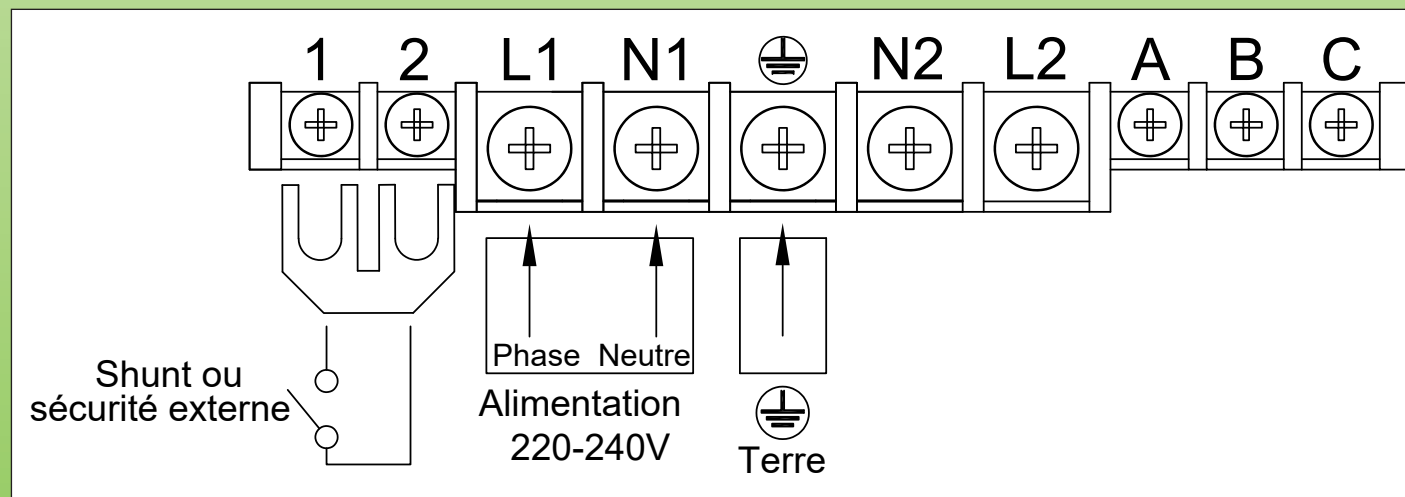
- Limiteur à réarmement manuel, valeurs de déclenchement standards : 60°C, 80°C, 100°C, 110°C, 130°C. (140°F, 176°F, 212°F, 230°F, 266°F)

Variantes sur demande :

- Thermostat réglable 30-110°C (85-230°F)

- Fusible thermique incorporé dans un doigt de gant

Raccordement



Principales références avec thermostat réglable 30-90°C (85-195°F)*

5W/cm²; raccord laiton 1½"**, sans limiteur à réarmement manuel.

Puissance	1kW	1.5kW	2kW	3kW
Longueur (mm)	170	240	300	440
Référence en inox 304	9STBA5HV010V8170	9STBA5HV015V8240	9STBA5HV020V8300	9STBA5HV030V8440
Référence en Incolloy 800	9STBA5HV010VK170	9STBA5HV015VK240	9STBA5HV020VK300	9STBA5HV030VK440

Thermoplongeurs avec boîte de raccordement en plastique



10W/cm²; raccord laiton 1½"**, sans limiteur à réarmement manuel.

Puissance	1kW***	1.5kW	2kW	3kW
Longueur (mm)	135	135	170	240
Référence en inox 304	9STBA5HV010B8130	9STBA5HV015V8130	9STBA5HV020V8170	9STBA5HV030V8240
Référence en Incolloy 800	9STBA5HV010BK130	9STBA5HV015VK130	9STBA5HV020VK170	9STBA5HV030VK240

5W/cm²; raccord laiton 1½"**, avec limiteur à réarmement manuel étalonné à 100°C (212°F)****

Puissance	1kW	1.5kW	2kW	3kW
Longueur (mm)	170	240	300	440
Référence en inox 304	9STBA5HV010V817N	9STBA5HV015V824N	9STBA5HV020V830N	9STBA5HV030V844N
Référence en Incolloy 800	9STBA5HV010VK17N	9STBA5HV015VK24N	9STBA5HV015VK30N	9STBA5HV030VK44N

10W/cm²; raccord laiton 1½"**, avec limiteur à réarmement manuel étalonné à 100°C (212°F)****

Puissance	1kW***	1.5kW	2kW	3kW
Longueur (mm)	135	135	170	240
Référence en inox 304	9STBA5HV010B813N	9STBA5HV015V813N	9STBA5HV020V817N	9STBA5HV030V824N
Référence en Incolloy 800	9STBA5HV010BK13N	9STBA5HV015VK13N	9STBA5HV020VK17N	9STBA5HV030VK24N

* Modèle avec régulation électronique : remplacer HV par HY dans la référence


** Raccord laiton M45 × 2 au lieu de 1½", remplacer A5 par A9 dans la référence.

*** uniquement deux éléments chauffants


**** Limiteur étalonné à 60°C, 80°C, 110°C, 130°C. (140°F, 176°F, 230°F, 266°F) remplacer le dernier caractère N par E, J, Q, U

Références des accessoires en option (Non compris dans le produit, à commander séparément)

Ecrous

	Filetage	1½"	M45 × 200
	Laiton	9BRRA3000ELH303A	9BRRA3000ELH305A
	Inox 304	9BRRA3000ELH006A	9BRRA3000ELH049A
	Inox 316	9BRRA3000ELH203A	9BRRA3000ELH205A

Joints

	Filetage	1½" - M45 × 200
	NBR	9BRJ03000ELH205A
	Fibre	9BRJ03000ELH007A
	PTFE	9BRJ03000ELH033A

Autres accessoires et plans : voir la dernière partie de ce catalogue



Section 7

Thermoplongeurs avec boîtier aluminium

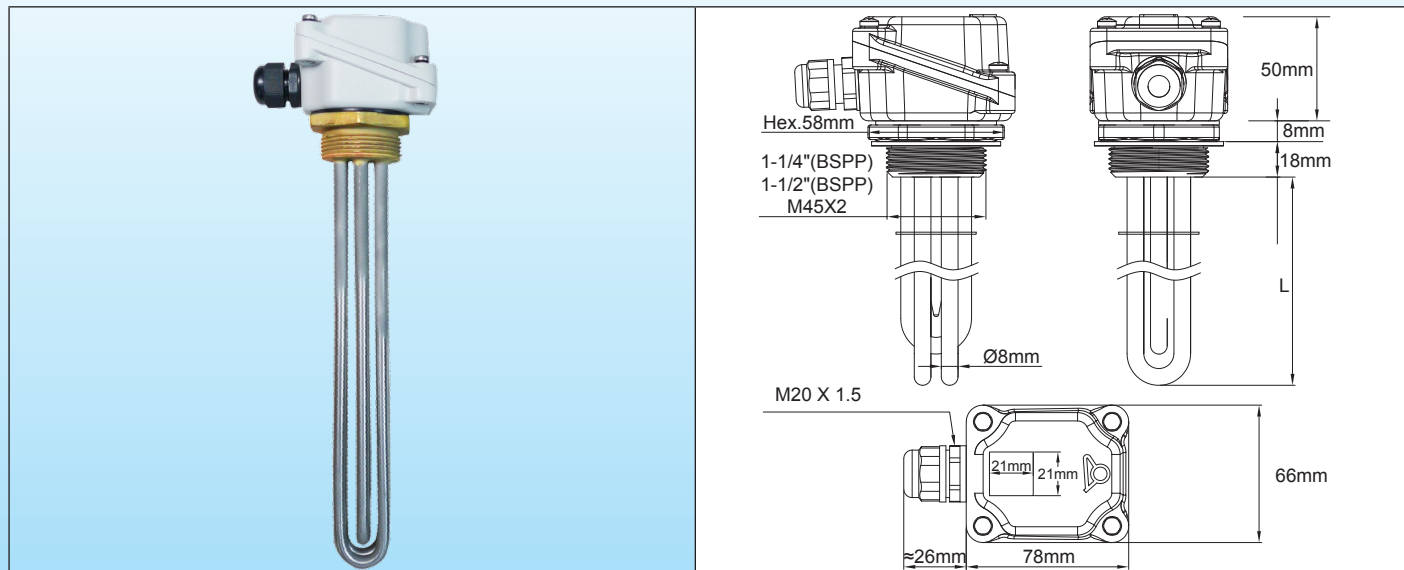


En raison de l'évolution technique constante de nos produits, les plans, dessins, photos et caractéristiques repris dans les pages techniques sont communiqués sans engagement et peuvent être modifiés sans préavis



Thermoplongeurs avec boîtier aluminium

Thermoplongeurs avec boîtier aluminium 78mm × 66mm × 50mm. Raccords 1¼", 1½", M45 × 2. Série 9ST3



Applications principales : Chauffage de liquides, circuits d'eau chaude sanitaire, ballons tampons et réservoirs.

Ces thermoplongeurs sont les plus petits modèles à trois éléments chauffants avec un boîtier en aluminium. Cette taille de boîtier ne permet pas le montage de thermostats.

Ils ne comportent pas de bornier incorporé

Ils existent en :

- 6 niveaux de puissance standards : 1kW - 1,5kW - 2kW - 3kW - 4kW - 6kW.

- 3 types de raccords standards : 1¼", 1½" et M45 × 2

- 2 types de puissance surfacique : 5w/cm² et 10W/cm². Voir l'introduction technique pour sélectionner la charge surfacique.

Matière des éléments chauffants : Éléments diamètre 8mm en AISI304 ou en incolloy 800 (AISI316; AISI 321; Incolloy 825 sur demande).

Matière du raccord : Raccord orientable en laiton, brasé. (Version inox 304 ou 316 soudé TIG sur demande). Livré sans joint et sans contre-écrou. Voir accessoires ci-dessous.

Filetage : 1¼", 1½" BSPP (Iso 228) et M45 × 2.

Boîtier : 78 × 66 × 50mm, en aluminium moulé sous pression, épaisseur de paroi 3mm. Joint en mousse de silicone.

Vis de couvercle en inox avec écrous freinés, 2 bornes de terre intérieures M4; Peinture époxy gris RAL 7035. Protégé contre la corrosion galvanique.

Classe de protection du boîtier : eau et poussière : IP65; résistance aux chocs IK10 (avec presse-étoupe en métal)

Presse-étoupe : M20 en PA66. Laiton nickelé sur demande.

Doigt de gant : Sur demande

Raccordement des éléments chauffants : bornes des éléments chauffants avec vis inox, écrou et rondelle inox. Shunts de commutation sur les modèles triphasés

Grille de maintien : 1 grille en inox 304 de 400 à 600mm, 2 grilles au-dessus.

Zone non chauffante immergée : 50mm.

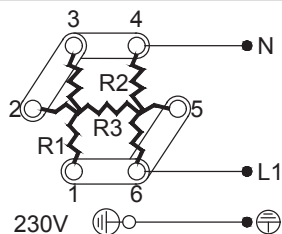
Charge surfacique : 5W ou 10W/cm², (autres valeurs sur demande)

Tension d'alimentation : 220-240V monophasé ou 380-400V triphasé (raccordement en étoile avec neutre)

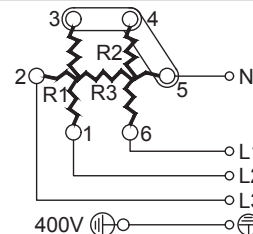
Variantes sur demande :

Fusible thermique 16A dans doigt de gant central dia 10mm (Minimum de mise en fabrication applicable)

Raccordement électrique



Position des shunts en 220-240V monophasé



Position des shunts en 380-400V triphasé

Thermoplongeurs avec boîtier aluminium



Principales références

5W/cm²; raccord laiton 1½"*.

Puissance	1kW	1.5kW	2kW	3kW	4kW	6kW
Longueur (mm)	170	240	300	440	570	840
Référence en inox 304	9ST3G5E0010U8170	9ST3G5E0015U8240	9ST3G5E0020U8300	9ST3G5E0030U8440	9ST3G5E0040U8570	9ST3G5E0060U8840
Référence en Incolloy 800	9ST3G5E0010UK170	9ST3G5E0015UK240	9ST3G5E0020UK300	9ST3G5E0030UK440	9ST3G5E0040UK570	9ST3G5E0060UK840

10W/cm²; raccord laiton 1½"*.


Puissance	1kW**	1.5kW	2kW	3kW	4kW	6kW
Longueur (mm)	135	135	170	240	300	440
Référence en inox 304	9ST3G5E0010B8130	9ST3G5E0015U8130	9ST3G5E0020U8170	9ST3G5E0030U8240	9ST3G5E0040U8300	9ST3G5E0060U8440
Référence en Incolloy 800	9ST3G5E0010BK130	9ST3G5E0015UK130	9ST3G5E0020UK170	9ST3G5E0030UK240	9ST3G5E0040UK300	9ST3G5E0060UK440

* Raccord laiton 1¼" au lieu de 1½", remplacer G5 par G4 dans la référence. Raccord laiton M45 × 2 au lieu de 1½", remplacer G5 par G9 dans la référence.


** Ce modèle ne comporte que deux éléments chauffants.

Références des accessoires en option (Non compris dans le produit, à commander séparément) :

Ecrous

	Filetage	1¼"	1½"	M45 × 200
	Laiton		9BARRA3000ELH302A	9BARRA3000ELH303A
Inox 304		9BARRA3000ELH032A	9BARRA3000ELH006A	9BARRA3000ELH049A
Inox 316		9BARRA3000ELH202A	9BARRA3000ELH203A	9BARRA3000ELH205A

Joints

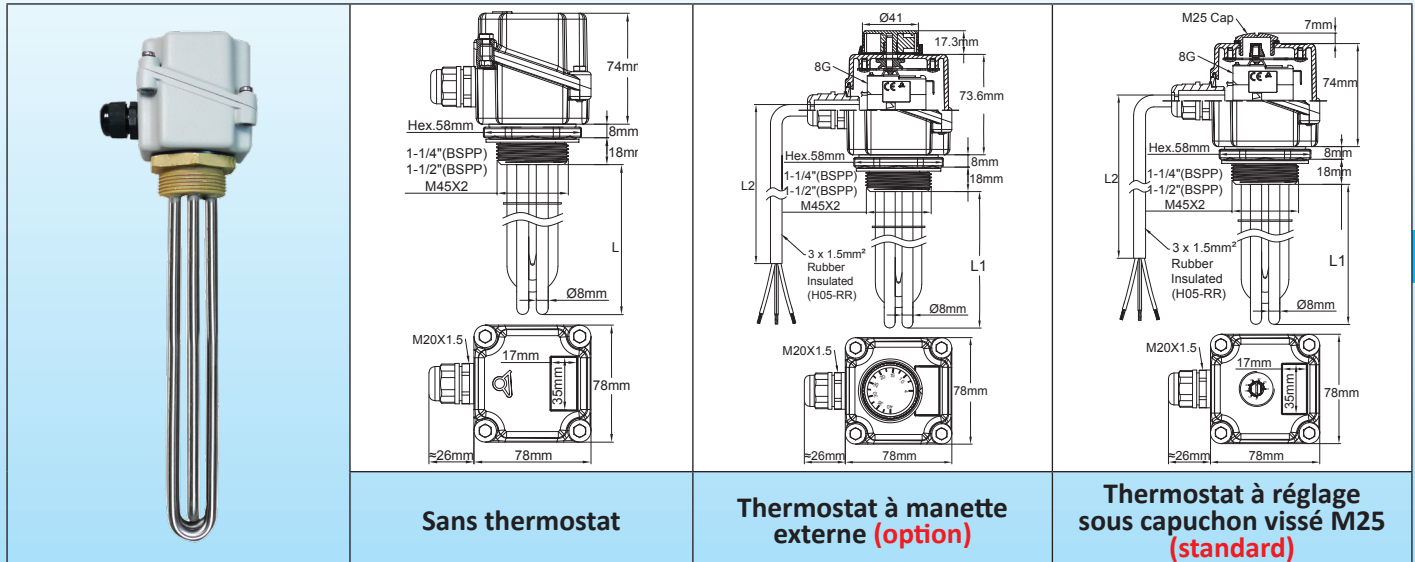
	Filetage	1¼"	1½" - M45 × 200
	NBR		9BRJ03000ELH206A
Fibre		9BRJ03000ELH052A	9BRJ03000ELH007A
PTFE		9BRJ03000ELH032A	9BRJ03000ELH033A

Autres accessoires et plans : voir la dernière partie de ce catalogue



Thermoplongeurs avec boîtier aluminium

Thermoplongeurs avec boîtier aluminium 78mm x 78mm x 74mm.
Raccords 1¼", 1½", M45 x 2. Avec ou sans thermostat.
Série 9ST4



En raison de l'évolution technique constante de nos produits, les plans, dessins, photos et caractéristiques repris dans les pages techniques sont communiqués sans engagement et peuvent être modifiés sans préavis

Applications principales : Chauffage de liquides, circuits d'eau chaude sanitaire, ballons tampons et réservoirs.

Ces thermoplongeurs sont les plus petits modèles avec boîtier aluminium permettent de monter un thermostat unipolaire. Cependant la faible place disponible ne permet pas de d'y monter en plus un bornier de raccordement. Les modèles avec thermostat sont donc livrés avec cordon de raccordement 3 x 1.5mm², isolation caoutchouc, longueur 2m

- 6 niveaux de puissance standards : 1kW - 1,5kW - 2kW - 3kW - 4kW - 6kW.

(4 et 6kW, version sans thermostat uniquement)

- 3 types de raccords standards : 1¼", 1½" et M45 x 2

- 2 types de puissance surfacique : 5w/cm² et 10W/cm². Voir l'introduction technique pour sélectionner la charge surfacique.

Matière des éléments chauffants : Éléments diamètre 8mm en AISI304 ou en incolloy 800 (AISI316; AISI 321; Incolloy 825 sur demande).

Matière du raccord : Raccord orientable en laiton, brasé. (Version inox 304 ou 316 soudé TIG sur demande). Livré sans joint et sans contre-écrou. Voir accessoires ci-dessous.

Filetage : 1¼", 1½" BSPP (Iso 228) et M45 x 2 sur demande.

Boîtier : 78 x 78 x 74mm, en aluminium moulé sous pression, épaisseur de paroi 3mm. Joint en mousse de silicone.

Vis de couvercle en inox avec écrous freinés, 2 bornes de terre intérieures M4; Peinture époxy gris RAL 7035. Protégé contre la corrosion galvanique.

Classe de protection du boîtier : Eau et poussière : IP65; résistance aux chocs IK10 (avec presse-étoupe et bouchon M25 en métal)

Presse-étoupe : M20 en PA66. Laiton nickelé sur demande.

Doigt de gant : En standard ces modèles ont un doigt de gant en inox 304, dia 8 x 7mm, longueur 135mm, y compris sur les modèles livrés sans thermostat.

Raccordement des éléments chauffants : Bornes avec vis inox, écrou et rondelle inox. Shunts de commutation sur les modèles triphasés.

Les versions avec thermostat sont livrées avec un cordon de raccordement pré-câblé de 2m

Régulation : Les modèles avec thermostat sont réglables de 30 à 90°C (85-195°F), réglage accessible sous un bouchon vissé M25. Réglage par manette externe sur demande.

Autres plages de réglage possibles.

Les modèles avec thermostats ne sont réalisables qu'en monophasé et jusqu'à 3KW

Grille de maintien : 1 grille en inox 304 de 400 à 600mm, 2 grilles au-dessus.

Zone non chauffante immergée : 50mm.

Charge surfacique : 5W ou 10W/cm², (autres valeurs sur demande)

Tension d'alimentation : 220-240V monophasé ou 380-400V triphasé (raccordement en étoile avec neutre)

La version triphasée ne peut pas être livrée avec thermostat

Variante sur demande :

- Manette de thermostat externe

- Un ou deux éléments chauffants

- Thermostat 4-40°C (40-105°F), 0-60°C (32-140°F), ou 30-110°C (86-230°F).

- Thermostat à réarmement manuel.

- Une ou deux lampes-témoins

Thermoplongeurs avec boîtier aluminium



Raccordement électrique

Position des shunts en 220-240V monophasé (sans thermostat)	Position des shunts en 220-240V monophasé (avec thermostat monophasé)	Position des shunts en 380-400V triphasé (sans thermostat)

Principales références

5W/cm²; raccord laiton 1½"*, sans thermostat.

Puissance	1kW	1.5kW	2kW	3kW	4kW	6kW
Longueur (mm)	170	240	300	440	570	840
Référence en inox 304	9ST4G5E1010U8170	9ST4G5E1015U8240	9ST4G5E1020U8300	9ST4G5E1030U8440	9ST4G5E1040U8570	9ST4G5E1060U8840
Référence en Incolloy 800	9ST4G5E1010UK170	9ST4G5E1015UK240	9ST4G5E1020UK300	9ST4G5E1030UK440	9ST4G5E1040UK570	9ST4G5E1060UK840

10W/cm²; raccord laiton 1½"*, sans thermostat.

Puissance	1kW***	1.5kW	2kW	3kW	4kW	6kW
Longueur (mm)	135	135	170	240	300	440
Référence en inox 304	9ST4G5E1010B8130	9ST4G5E1015U8130	9ST4G5E1020U8170	9ST4G5E1030U8240	9ST4G5E1040U8300	9ST4G5E1060U8440
Référence en Incolloy 800	9ST4G5E1010BK130	9ST4G5E1015UK130	9ST4G5E1020UK170	9ST4G5E1030UK240	9ST4G5E1040UK300	9ST4G5E1060UK440

5W/cm²; raccord laiton 1½"*, avec thermostat 30-90°C (85-195°F), réglage sous bouchon M25

Puissance	1kW	1.5kW	2kW	3kW	4kW	6kW
Longueur (mm)	170	240	300	440	Non réalisable avec thermostat	
Référence en inox 304	9ST4G5NS010V8170	9ST4G5NS015V8240	9ST4G5NS020V8300	9ST4G5NS030V8440		
Référence en Incolloy 800	9ST4G5NS010VK170	9ST4G5NS015VK240	9ST4G5NS020VK300	9ST4G5NS030VK440		

10W/cm²; raccord laiton 1½"*, avec thermostat 30-90°C (85-195°F), réglage sous bouchon M25

Puissance	1kW**	1.5kW	2kW	3kW	4kW	6kW
Longueur (mm)	135	135	170	240	Non réalisable avec thermostat	
Référence en inox 304	9ST4G5NS010B8130	9ST4G5NS015V8130	9ST4G5NS020V8170	9ST4G5NS030V8240		
Référence en Incolloy 800	9ST4G5NS010BK130	9ST4G5NS015VK130	9ST4G5NS020VK170	9ST4G5NS030VK240		

* Raccord laiton 1¼" au lieu de 1½", remplacer G5 par G4 dans la référence. Raccord laiton M45 × 2 au lieu de 1½", remplacer G5 par G9 dans la référence.

** Ce modèle ne comporte que deux éléments chauffants.

Références des accessoires en option (Non compris dans le produit, à commander séparément) :

Ecrous

	Filetage	1½"	1½"	M45 × 200
	Laiton	9BRRA3000ELH302A	9BRRA3000ELH303A	9BRRA3000ELH305A
	Inox 304	9BRRA3000ELH032A	9BRRA3000ELH006A	9BRRA3000ELH049A
	Inox 316	9BRRA3000ELH202A	9BRRA3000ELH203A	9BRRA3000ELH205A

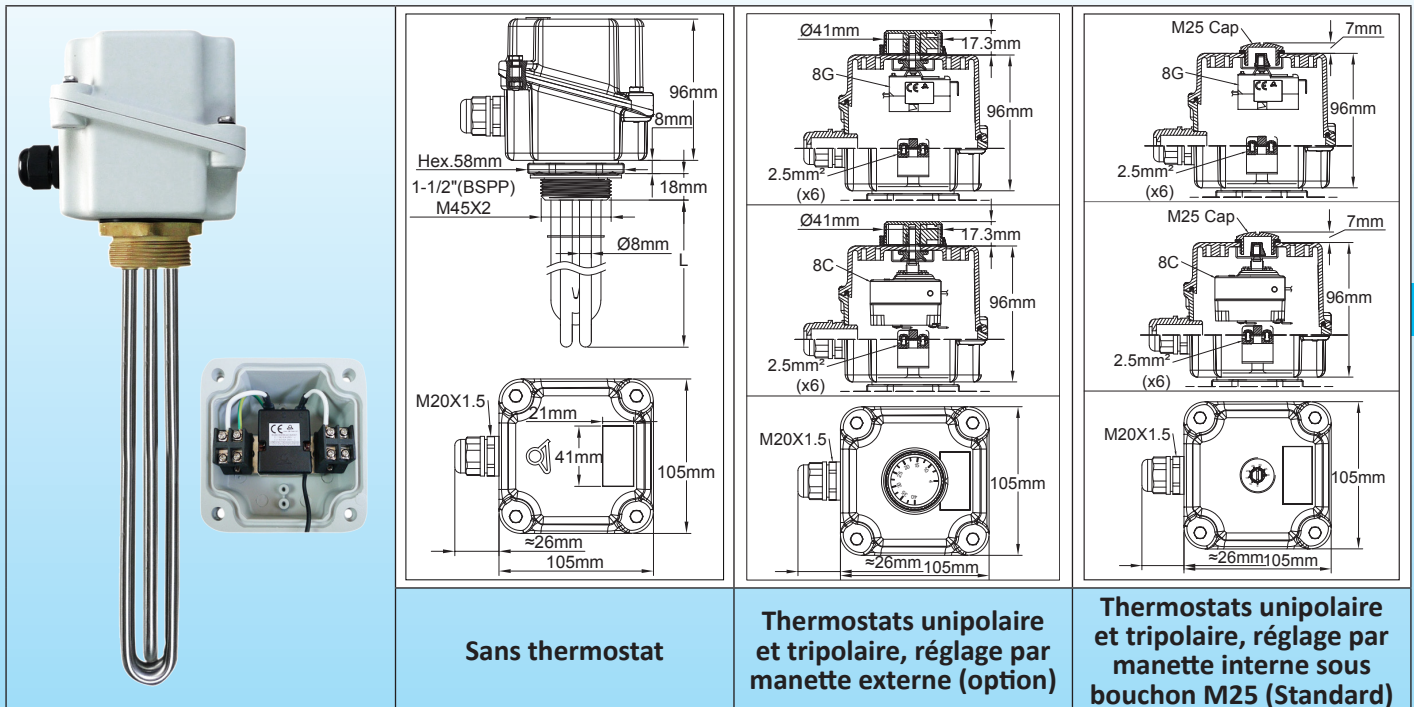
Joints

	Filetage	1½"	1½" - M45 × 200
	NBR	9BRJ03000ELH206A	9BRJ03000ELH205A
	Fibre	9BRJ03000ELH052A	9BRJ03000ELH007A
	PTFE	9BRJ03000ELH032A	9BRJ03000ELH033A

Autres accessoires et plans : voir la dernière partie de ce catalogue

Thermoplongeurs avec boîtier aluminium

Thermoplongeurs standards avec boîtier aluminium 105 × 105mm × 96mm. Avec et sans thermostat. Série 9ST5



Applications principales : Chauffage de liquides, circuits d'eau chaude sanitaire, ballons tampons et réservoirs.

Ces thermoplongeurs avec cette taille de boîtier sont les plus courants car ils permettent de recevoir de nombreux accessoires tels que thermostats, limiteurs, lampes témoins etc., sous un encombrement relativement faible.

Ils existent en :

- 6 niveaux de puissance standards : 1kW - 1,5kW - 2kW - 3kW - 4kW - 6kW.
- 3 types de raccords standards : 1¼"; 1½"; M45 × 2
- 2 types de puissance surfacique : 5w/cm² et 10W/cm². Voir l'introduction technique pour sélectionner la charge surfacique.

Matière des éléments chauffants : Éléments diamètre 8mm en AISI304 ou en incolloy 800 (AISI316; AISI 321; Incolloy 825 sur demande).

Matière du raccord : Raccord orientable en laiton, brasé. (Version inox 304 ou 316 soudé TIG sur demande). Livré sans joint et sans contre-écrou. Voir accessoires ci-dessous.

Filetage : 1¼", 1½" BSP (Iso 228), M45 × 2

Régulation : thermostat unipolaire ou tripolaire, plage 30-90°C (85-195°F). Autres plages en option

Boîtier : 105 × 105 × 96mm, en aluminium moulé sous pression, épaisseur de paroi 3mm. Joint en mousse de silicone. Vis de couvercle en inox avec écrous freinés, 2 bornes de terre intérieures M4; Peinture époxy gris RAL 7035. Protégé contre la corrosion galvanique.

Classe de protection du boîtier : eau et poussière : IP65; résistance aux chocs IK10 (avec presse-étoupe et bouchon M25 en métal).

Presse-étoupe : M20 en PA66. Laiton nickelé sur demande.

Doigt de gant : un doigt de gant en inox 304, dia 8 × 7mm, y compris sur les modèles livrés sans thermostat.

Raccordement télélectrique : éléments chauffants avec bornes avec vis inox, écrou et rondelle inox. Shunts de commutation sur les modèles triphasés.

Pour les modèles avec thermostats, le raccordement s'effectue sur un bornier incorporé comportant 3 bornes 2.5mm² en monophasé et 5 bornes en triphasé. Borne de terre supplémentaire M4 disponible

Grille de maintien : 1 grille en inox 304 de 400 à 600mm, 2 grilles au-dessus.

Zone non chauffante immergée : 50mm.

Charge surfacique : 5W ou 10W/cm², (autres valeurs sur demande)

Tension d'alimentation : 220-240V monophasé ou 380-400V triphasé (raccordement en étoile avec neutre)

Options standards :

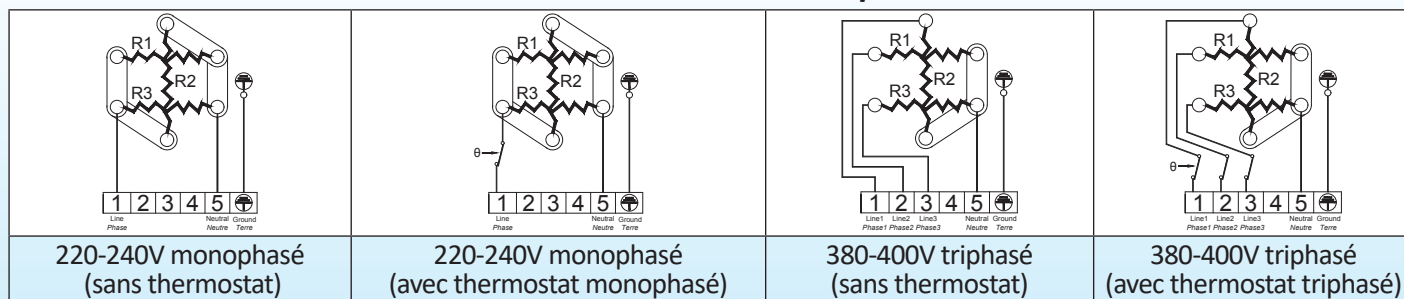
- Thermostat monophasé 230V pour puissances jusqu'à 3kW. Thermostat triphasé pour 4kW et 6kW

Variante sur demande :

- Manette de thermostat externe, avec traversée de paroi étanche.
- Thermostat 4-40°C (40-105°F), 0-60°C (32-140°F), ou 30-110°C (86-230°F).
- Presse étoupe supplémentaire pour sortie de sonde de régulation électronique.
- Il est possible de livrer ces appareils avec une ou deux lampes-témoins et un cordon d'alimentation.
- Ces thermoplongeurs sont réalisables avec des raccords jusqu'à 2½" ou M77 × 200, et des éléments blindés de diamètre 10mm. Nous consulter pour faisabilité.

Thermoplongeurs avec boîtier aluminium

Raccordement électrique



Principales références

5W/cm²; raccord laiton 1½"*, sans thermostat.

Puissance	1kW	1.5kW	2kW	3kW	4kW	6kW
Longueur (mm)	170	240	300	440	570	840
Référence en inox 304	9ST5G5E1010U8170	9ST5G5E1015U8240	9ST5G5E1020U8300	9ST5G5E1030U8440	9ST5G5E1040U8570	9ST5G5E1060U8840
Référence en Incolloy 800	9ST5G5E1010UK170	9ST5G5E1015UK240	9ST5G5E1020UK300	9ST5G5E1030UK440	9ST5G5E1040UK570	9ST5G5E1060UK840

10W/cm²; raccord laiton 1½"**, sans thermostat.

Puissance	1kW**	1.5kW	2kW	3kW	4kW	6kW
Longueur (mm)	135	135	170	240	300	440
Référence en inox 304	9ST5G5E1010B8130	9ST5G5E1015U8130	9ST5G5E1020U8170	9ST5G5E1030U8240	9ST5G5E1040U8300	9ST5G5E1060U8440
Référence en Incolloy 800	9ST5G5E1010BK130	9ST5G5E1015UK130	9ST5G5E1020UK170	9ST5G5E1030UK240	9ST5G5E1040UK300	9ST5G5E1060UK440

5W/cm²; raccord laiton 1½"**, avec thermostat 30-90°C (85-195°F), réglage sous bouchon M25 (monophasé jusqu'à 3kW, triphasé pour modèles 4kW et 6kW)

Puissance	1kW	1.5kW	2kW	3kW	4kW	6kW
Longueur (mm)	170	240	300	440	570	840
Référence en inox 304	9ST5G5ES010V8170	9ST5G5ES015V8240	9ST5G5ES020V8300	9ST5G5ES030V8440	9ST5G5ES040U8570	9ST5G5ES060U8840
Référence en Incolloy 800	9ST5G5ES010VK170	9ST5G5ES015VK240	9ST5G5ES015VK300	9ST5G5ES030VK440	9ST5G5ES040UK570	9ST5G5ES060UK840

10W/cm²; raccord laiton 1½"**, avec thermostat 30-90°C (85-195°F), réglage sous bouchon M25 (monophasé jusqu'à 3000W, triphasé pour modèles 4kW et 6kW)

Puissance	1kW**	1.5kW	2kW	3kW	4kW	6kW
Longueur (mm)	135	135	170	240	300	440
Référence en inox 304	9ST5G5ES010B8130	9ST5G5ES015V8130	9ST5G5ES020V8170	9ST5G5ES030V8240	9ST5G5ES040U8300	9ST5G5ES060U8440
Référence en Incolloy 800	9ST5G5ES010BK130	9ST5G5ES015VK130	9ST5G5ES020VK170	9ST5G5ES030VK240	9ST5G5ES040UK300	9ST5G5ES060UK440

* Raccord laiton 1¼" au lieu de 1½", remplacer G5 par G4 dans la référence. Raccord laiton M45 × 2 au lieu de 1½", remplacer G5 par G9 dans la référence.

** Ce modèle ne comporte que deux éléments chauffants.

Références des accessoires en option (Non compris dans le produit, à commander séparément) :

Ecrous

	Filetage	1¼"	1½"	M45 × 200
	Laiton	9BRRA3000ELH302A	9BRRA3000ELH303A	9BRRA3000ELH305A
	Inox 304	9BRRA3000ELH032A	9BRRA3000ELH006A	9BRRA3000ELH049A
	Inox 316	9BRRA3000ELH202A	9BRRA3000ELH203A	9BRRA3000ELH205A

Joints

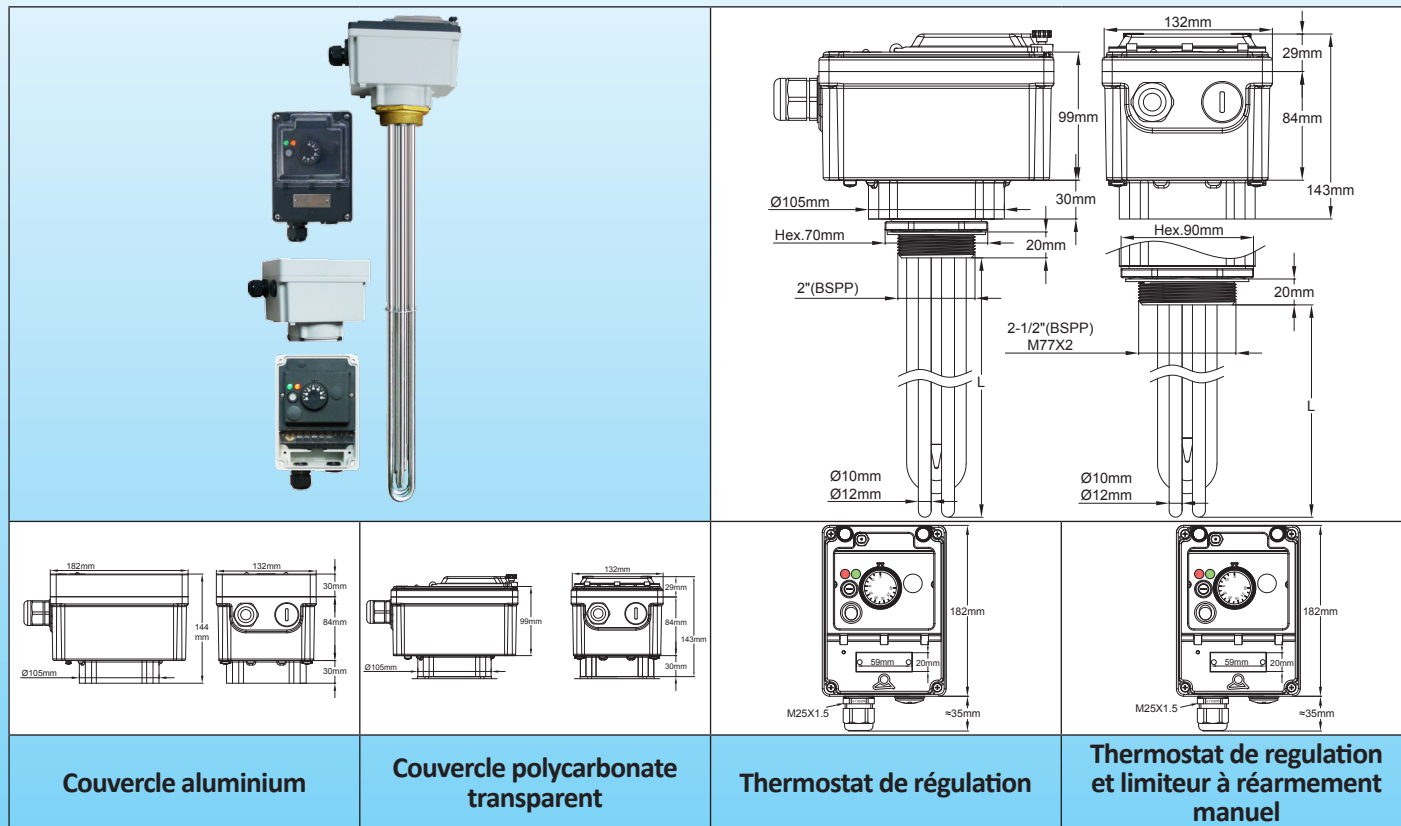
	Filetage	1¼"	1½" - M45 × 200
	NBR	9BRJ03000ELH206A	9BRJ03000ELH205A
	Fibre	9BRJ03000ELH052A	9BRJ03000ELH007A
	PTFE	9BRJ03000ELH032A	9BRJ03000ELH033A

Autres accessoires et plans : voir la dernière partie de ce catalogue

Thermoplongeurs avec boîtier aluminium

**Thermoplongeurs avec boîtier alu-plastique, 182mm × 132mm × 144mm.
Raccords de 2" à M77 × 2. Avec thermostat mécanique, avec ou sans limiteur à réarmement manuel. Puissance jusqu'à 21kW avec contacteur de puissance incorporé. Éléments chauffant dia 10 et 12mm**

Série 9STP



Applications principales : Chauffage industriel de liquides, circuits d'eau chaude sanitaire, ballons tampons et réservoirs.

Ces thermoplongeurs avec boîtier aluminium sont destinés aux applications industrielles de moyenne puissance en triphasé, qui nécessitent l'utilisation de contacteur. Ils peuvent recevoir un [contacteur tripolaire de 32A](#) résistifs. Ils existent uniquement en régulation par thermostat, Le couvercle du boîtier peut être transparent ou en aluminium. Ils sont équipés d'un système permettant l'orientation du boîtier depuis l'extérieur, après vissage du raccord.

Ils sont réalisables en :

- 6 niveaux de puissance standards : 6kW; 9kW; 12kW; 15kW; 18kW; 21kW.
- 3 types de raccords standards en éléments chauffants dia 10mm : 2", 2½" et M77 × 2
- 2 types de raccords standards en éléments chauffants dia 12mm : 2½" et M77 × 2
- 2 types de puissance surfacique : 5w/cm² et 10W/cm². Voir l'introduction technique pour sélectionner la charge surfacique.

Matière des éléments chauffants : 3 éléments diamètre 10mm ou 12mm en AISI304 ou en incolloy 800 (AISI316; AISI 321; Incolloy 825 sur demande).

Matière du raccord : Raccord orientable en laiton, brasé. Livré sans joint et sans contre-écrou. Voir accessoires ci-dessous.

Filetage :

- Éléments chauffants dia 10mm : 2", 2½" et M77 × 2
- Éléments chauffants dia 12mm : 2½" et M77 × 2

Régulation : par thermostat mécanique, plage 30-90°C (85-195°F). Autres plages possibles

Boîtier : Coffret extrêmement robuste en aluminium moulé sous pression, épaisseur de paroi 3mm. Joint en mousse de silicone. Vis de couvercle en inox avec écrous freinés : Peinture époxy gris RAL 7035. Protégé contre la corrosion galvanique. Prévu pour montage en extérieur, IP65 et IK10. Il comporte en outre :

- Un fusible pour protection des circuits internes
- Un interrupteur marche arrêt lumineux
- Une lampe témoin d'alimentation et une lampe témoin de chauffage

Il existe en deux versions de couvercle :

- **Couvercle en PA66** comportant une fenêtre transparente en polycarbonate permettant l'accès aux réglages. Cette fenêtre peut être plombée. Plombage indépendant du couvercle donnant accès aux raccordements électriques

Thermoplongeurs avec boîtier aluminium

Dans les modèles qui possèdent un limiteur à réarmement manuel à sécurité positive, celui-ci est accessible après ouverture de la fenêtre.

- Couverture en aluminium. Cette version ne donne accès aux réglages qu'après démontage du couvercle. Elle est particulièrement robuste et convient aux applications industrielles ne nécessitant pas de réglages fréquents.

Entrée-sortie de câbles : Presse-étoupe M25 en PA66, et 1 perçage M25 fermé par un bouchon vissé.

Doigt de gant : deux doigts de gant en inox 304, dia 8 x 7mm.

Raccordement :

- Bornier interne comportant 6 bornes 10mm² et 2 bornes 2.5mm².

Ce bornier comporte un pont entre les bornes 1 et 2, permettant de raccorder un système de sécurité externe, une horloge, ou une télécommande.

Grille de maintien : 1 grille en inox 304 de 400 à 600mm, 2 grilles au-dessus.

Zone non chauffante immergée : 50mm.

Charge surfacique : 5W ou 10W/cm², (autres valeurs sur demande)

Tension d'alimentation : 380-400V triphasé avec neutre uniquement

Options standards :

Couvercle avec fenêtre transparente polycarbonate

Couvercle aluminium

Variantes sur demande :

- Thermostat réglable 4-40°C (40-105°F), limiteur à 60°C (140°F)

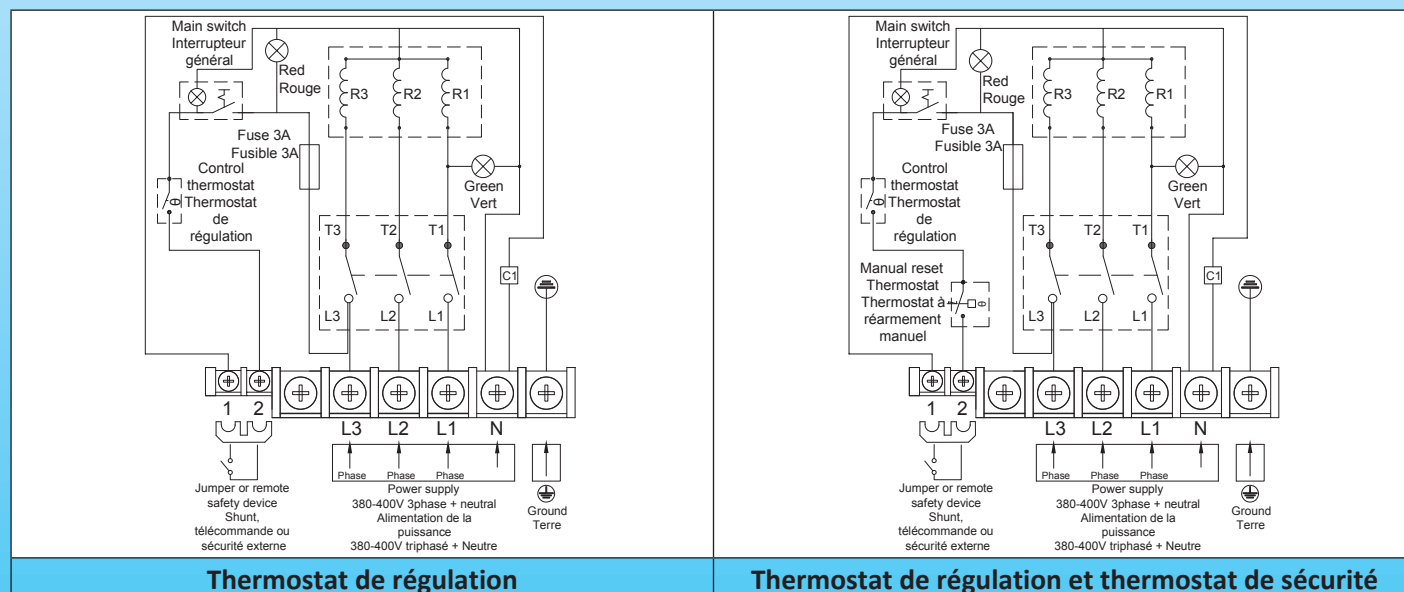
- Thermostat réglable 0-60°C, (32-140°F), limiteur à 80°C (176°F)

- Thermostat réglable 30-110°C, (85-230°F), limiteur à 130°C (266°F)

- Fusible thermique incorporé dans un doigt de gant.

Des versions avec régulation électronique digitale sont réalisables, nous consulter

Raccordement



Principales références avec couvercle à fenêtre transparente*

5W/cm²; raccord laiton 2½"**, sans limiteur à réarmement manuel.

Diamètre des éléments chauffants	Éléments chauffants dia 10mm		Éléments chauffants dia 12mm	
	Puissance	Longueur (mm)	Référence en inox 304	Référence en Incolloy 800
6kW	9kW	12kW	15kW	
660	980	1100	1350	
	9STPD7QV060C1660	9STPD7QV090C1980	9STPD7QV120C2K00	9STPD7QV150C2O50
	9STPD7QV060CL660	9STPD7QV090CL980	9STPD7QV120CMK00	9STPD7QV150CMO50

10W/cm²; raccord laiton 2½"**, sans limiteur à réarmement manuel.

Diamètre des éléments chauffants	Éléments chauffants dia 10mm			Éléments chauffants dia 12mm		
	Puissance	Longueur (mm)	Référence en inox 304	Puissance	Longueur (mm)	Référence en Incolloy 800
6kW	9kW	12kW	15kW	18kW	21kW	
350	500	650	680	810	950	
	9STPD7QV060C1350	9STPD7QV090C1500	9STPD7QV120C1650	9STPD7QV150C2680	9STPD7QV180C2810	9STPD7QV210C2950
	9STPD7QV060CL350	9STPD7QV090CL500	9STPD7QV120CL650	9STPD7QV150CM680	9STPD7QV180CM810	9STPD7QV210CM950



Thermoplongeurs avec boîtier aluminium

5W/cm²; raccord laiton 2½"*, avec limiteur à réarmement manuel étalonné à 100°C (212°F)**

Diamètre des éléments chauffants	Éléments chauffants dia 10mm		Éléments chauffants dia 12mm	
Puissance	6kW	9kW	12kW	15kW
Longueur (mm)	660	980	1100	1350
Référence en inox 304	9STPD7QV060C166N	9STPD7QV090C198N	9STPD7QV120C2K0N	9STPD7QV150C2O5N
Référence en Incolloy 800	9STPD7QV060CL66N	9STPD7QV090CL98N	9STPD7QV120CMK00	9STPD7QV150CMO5N

10W/cm²; raccord laiton 2½"*, avec limiteur à réarmement manuel étalonné à 100°C (212°F)**

Diamètre des éléments chauffants	Éléments chauffants dia 10mm			Éléments chauffants dia 12mm		
Puissance	6kW	9kW	12kW	15kW	18kW	21kW
Longueur (mm)	350	500	650	680	810	950
Référence en inox 304	9STPD7QV060C135N	9STPD7QV090C150N	9STPD7QV120C165N	9STPD7QV150C268N	9STPD7QV180C281N	9STPD7QV210C295N
Référence en Incolloy 800	9STPD7QV060CL35N	9STPD7QV090CL50N	9STPD7QV120CL65N	9STPD7QV150CM68N	9STPD7QV180CM81N	9STPD7QV210CM95N

* Pour un couvercle en aluminium sans fenêtre, remplacer TPD par TPG dans la référence


** Raccord laiton 2" au lieu de 2½", remplacer D7 par D6 dans la référence (Uniquement possible sur éléments chauffants dia 10mm).

Raccord laiton M77 × 2 au lieu de 2½", remplacer D7 par D8 dans la référence (Possible sur éléments chauffants dia 10 et 12mm)


*** Limiteur étalonné à 60°C, 80°C, 110°C, 130°C. (140°F, 176°F, 230°F, 266°F) remplacer le dernier caractère N par E, J, Q, U

Références des accessoires en option (Non compris dans le produit, à commander séparément) :

Ecrous

	Filetage	2"	2½"	M77 × 2
	Laiton	9BRRA3000ELH304A	9BRRA3000ELH314A	9BRRA3000ELH306A
	Inox 304	9BRRA3000ELH348A	9BRRA3000ELH142A	9BRRA3000ELH150A
	Inox 316	9BRRA3000ELH204A	9BRRA3000ELH214A	9BRRA3000ELH206A

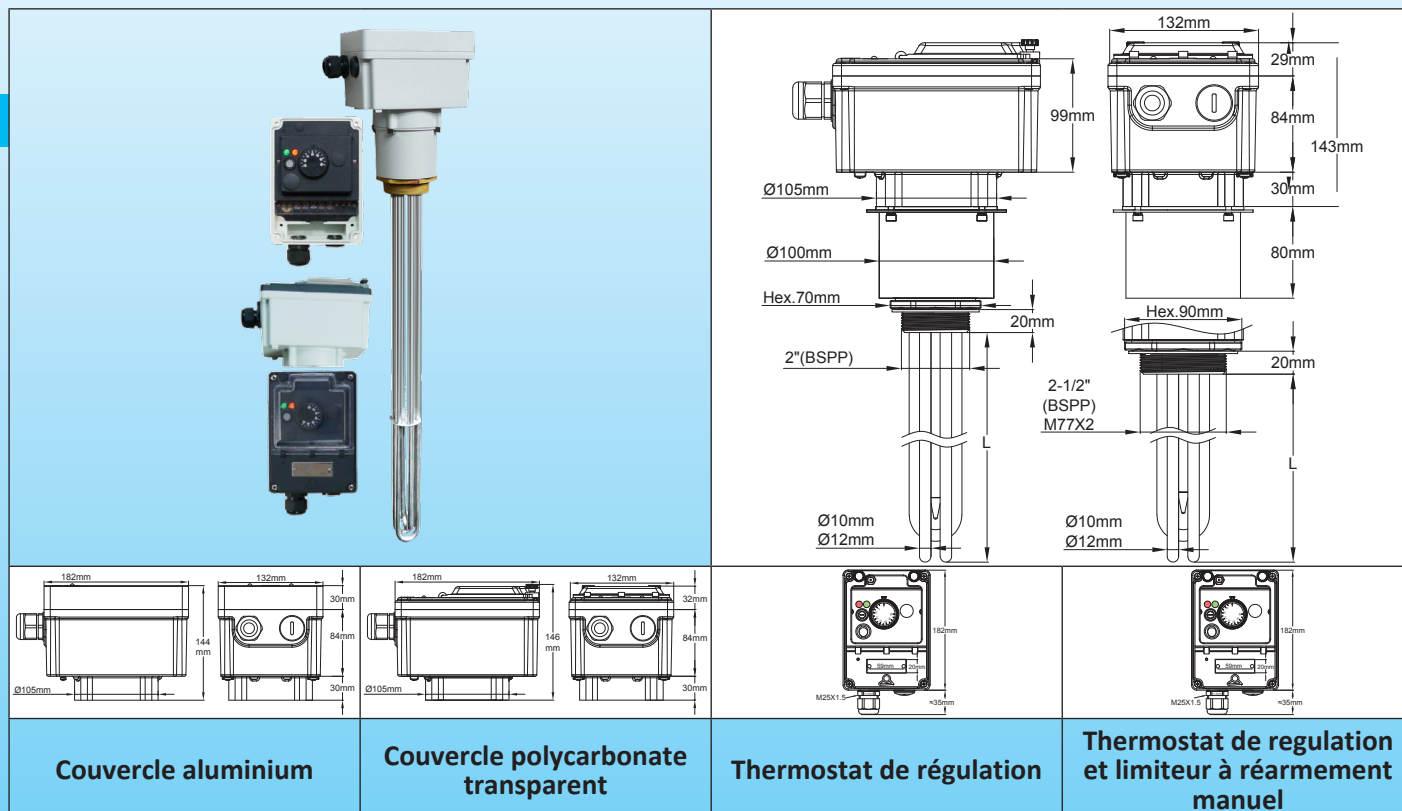
Joints

	Filetage	2"	2½" - M77 × 2
	NBR	9BRJ03000ELH203A	9BRJ03000ELH201A
	Fibre	9BRJ03000ELH028A	9BRJ03000ELH030A
	PTFE	9BRJ03000ELH034A	9BRJ03000ELH036A

Thermoplongeurs avec boîtier aluminium

Thermoplongeurs avec boîtier alu-mino-plastique ou tout aluminium, 182mm × 132mm × 224mm avec déport de 80mm). Raccords de 2" à M77 × 2. Avec thermostat mécanique, avec ou sans limiteur à réarmement manuel. Puissance jusqu'à 21kW avec contacteur de puissance incorporé. Éléments chauffants dia 10 et 12mm

Séries 9STN



Applications principales : Chauffage industriel de liquides, circuits d'eau chaude sanitaire, ballons tampons et réservoirs.

Ces thermoplongeurs avec boîtier aluminium sont destinés aux applications industrielles de moyenne puissance en triphasé, qui nécessitent l'utilisation de contacteur. Ils peuvent recevoir un contacteur tripolaire de 32A résistifs. Ils existent uniquement en régulation par thermostat. Le couvercle du boîtier peut être transparent ou en aluminium. Ils sont équipés d'un système permettant l'orientation du boîtier depuis l'extérieur, après vissage du raccord. Le boîtier est déporté de 80mm pour permettre la traversée d'isolation thermique épaisse.

Ils sont réalisables en :

- 6 niveaux de puissance standards : 6kW; 9kW; 12kW; 15kW; 18kW; 21kW.
- 3 types de raccords standards en éléments chauffants dia 10mm : 2", 2½" et M77 × 2
- 2 types de raccords standards en éléments chauffants dia 12mm : 2½" et M77 × 2
- 2 types de puissance surfacique : 5w/cm² et 10W/cm². Voir l'introduction technique pour sélectionner la charge surfacique.

Matière des éléments chauffants : 3 éléments diamètre 10mm ou 12mm en AISI304 ou en incolloy 800 (AISI316; AISI 321; Incolloy 825 sur demande).

Matière du raccord : Raccord orientable en laiton, brasé. Livré sans joint et sans contre-écrou. Voir accessoires ci-dessous.

Filetage :

éléments chauffants dia 10mm : 2", 2½" et M77 × 2

éléments chauffants dia 12mm : 2½" et M77 × 2 1½" BSPP (Iso 228) et M45 × 2

Régulation : par thermostat mécanique, plage 30-90°C (85-195°F). Autres plages possibles

Boîtier : Coffret extrêmement robuste en aluminium moulé sous pression, épaisseur de paroi 3mm. Joint en mousse de silicone. Vis de couvercle en inox avec écrous freinés, 2 bornes de terre intérieures M4; Peinture époxy gris RAL 7035. Protégé contre la corrosion galvanique. Prévu pour montage en extérieur, IP65 et IK10. Il comporte en outre :

- Un fusible pour protection des circuits internes
- Un interrupteur marche arrêt lumineux
- Une lampe témoin d'alimentation et une lampe témoin de chauffage



Thermoplongeurs avec boîtier aluminium

Il existe en deux versions de couvercle :

- **Couvercle en PA66** comportant une fenêtre transparente en polycarbonate permettant l'accès aux réglages. Cette fenêtre peut être plombée. Plombage indépendant du couvercle donnant accès aux raccordements électriques. Dans les modèles qui possèdent un limiteur à réarmement manuel à sécurité positive, celui-ci est accessible après ouverture de la fenêtre.

- **Couvercle en aluminium**. Cette version ne donne accès aux réglages qu'après démontage du couvercle. Elle est particulièrement robuste et convient aux applications industrielles ne nécessitant pas de réglages fréquents.

Entrée-sortie de câbles : Un presse-étoupe M25 en PA66, et 1 perçage M25 fermé par un bouchon vissé.

Doigt de gant : Deux doigts de gant en inox 304, dia 8 x 7mm.

Raccordement :

- Bornier interne comportant 6 bornes 10mm² et 2 bornes 2.5mm².

Ce bornier comporte un pont entre les bornes 1 et 2, permettant de raccorder un système de sécurité externe, une horloge, ou une télécommande.

Grille de maintien : 1 grille en inox 304 de 400 à 600mm, 2 grilles au-dessus.

Zone non chauffante immergée : 50mm.

Charge surfacique : 5W ou 10W/cm², (autres valeurs sur demande)

Tension d'alimentation : 380-400V triphasé avec neutre uniquement

Options standards :

Couvercle avec fenêtre transparente polycarbonate

Couvercle aluminium

Variantes sur demande :

- Thermostat réglable 4-40°C (40-105°F), limiteur à 60°C (140°F)

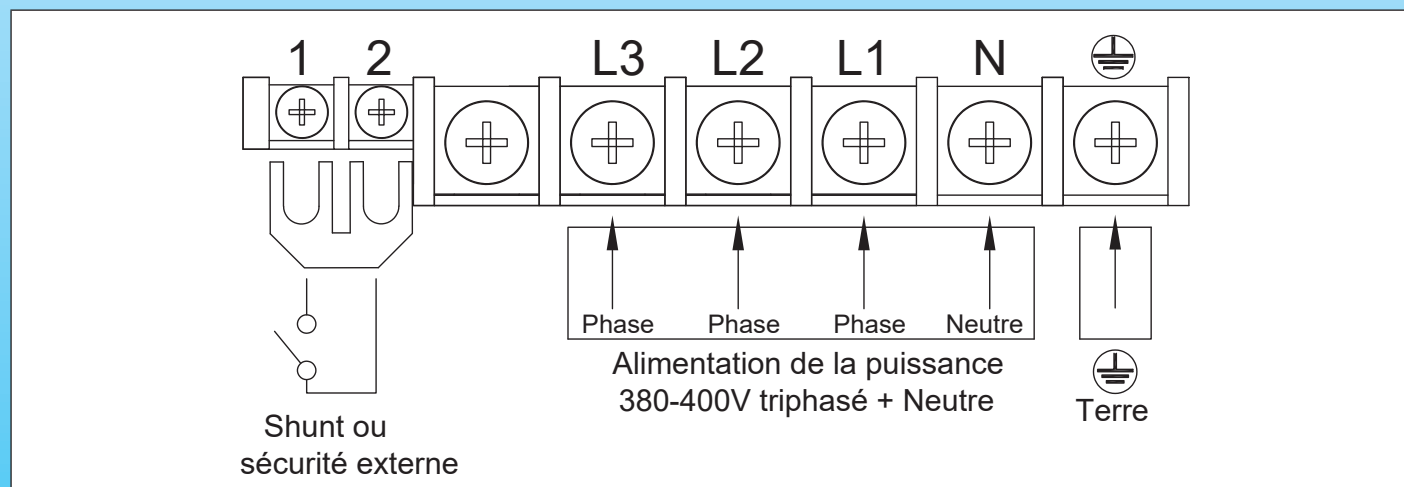
- Thermostat réglable 0-60°C, (32-140°F), limiteur à 80°C (176°F)

- Thermostat réglable 30-110°C, (85-230°F), limiteur à 130°C (266°F)

- Fusible thermique incorporé dans un doigt de gant.

Des versions avec régulation électronique digitale sont réalisables, nous consulter

Raccordement



Principales références avec couvercle à fenêtre transparente*

5W/cm²; raccord laiton 2½"**, sans limiteur à réarmement manuel.

Diamètre des éléments chauffants	Éléments chauffants dia 10mm		Éléments chauffants dia 12mm	
	6kW	9kW	12kW	15kW
Puissance	6kW	9kW	12kW	15kW
Longueur (mm)	660	980	1100	1350
Référence en inox 304	9STND7QV060C1660	9STND7QV090C1980	9STND7QV120C2K00	9STND7QV150C2O50
Référence en Incolloy 800	9STND7QV060CL660	9STND7QV090CL980	9STND7QV120CMK00	9STND7QV150CMO50

10W/cm²; raccord laiton 2½"**, sans limiteur à réarmement manuel.

Diamètre des éléments chauffants	Éléments chauffants dia 10mm			Éléments chauffants dia 12mm		
	6kW	9kW	12kW	15kW	18kW	21kW
Puissance	6kW	9kW	12kW	15kW	18kW	21kW
Longueur (mm)	350	500	650	680	810	950
Référence en inox 304	9STND7QV060C1350	9STND7QV090C1500	9STND7QV120C1650	9STND7QV150C2680	9STND7QV180C2810	9STND7QV210C2950
Référence en Incolloy 800	9STND7QV060CL350	9STND7QV090CL500	9STND7QV120CL650	9STND7QV150CM680	9STND7QV180CM810	9STND7QV210CM950

Thermoplongeurs avec boîtier aluminium



5W/cm²; raccord laiton 2½"*, avec limiteur à réarmement manuel étalonné à 100°C (212°F)**

Diamètre des éléments chauffants	Eléments chauffants dia 10mm		Eléments chauffants dia 12mm		
	Puissance	6kW	9kW	12kW	15kW
Longueur (mm)	660	980	1100	1350	
Référence en inox 304	9STND7QV060C166N	9STND7QV090C198N	9STND7QV120C2K0N	9STND7QV150C2O5N	
Référence en Incolloy 800	9STND7QV060CL66N	9STND7QV090CL98N	9STND7QV120CMK00	9STND7QV150CMO5N	

10W/cm²; raccord laiton 2½"*, avec limiteur à réarmement manuel étalonné à 100°C (212°F)**

Diamètre des éléments chauffants	Eléments chauffants dia 10mm			Eléments chauffants dia 12mm			
	Puissance	6kW	9kW	12kW	15kW	18kW	21kW
Longueur (mm)	350	500	650	680	810	950	
Référence en inox 304	9STND7QV060C135N	9STND7QV090C150N	9STND7QV120C165N	9STND7QV150C268N	9STND7QV180C281N	9STND7QV210C295N	
Référence en Incolloy 800	9STND7QV060CL35N	9STND7QV090CL50N	9STND7QV120CL65N	9STND7QV150CM68N	9STND7QV180CM81N	9STND7QV210CM95N	

* Pour un couvercle en aluminium sans fenêtre, remplacer TND par TNG dans la référence


** Raccord laiton 2" au lieu de 2½", remplacer D7 par D6 dans la référence (Uniquement possible sur éléments chauffants dia 10mm).

Raccord laiton M77 × 2 au lieu de 2½", remplacer D7 par D8 dans la référence (Possible sur éléments chauffants dia 10 et 12mm)


*** Limiteur étalonné à 60°C, 80°C, 110°C, 130°C. (140°F, 176°F, 230°F, 266°F) remplacer le dernier caractère N par E, J, Q, U

Références des accessoires en option (Non compris dans le produit, à commander séparément) :

Ecrous

	Filetage	2"	2½"	M77 × 2
	Laiton	9BRRA3000ELH304A	9BRRA3000ELH314A	9BRRA3000ELH306A
	Inox 304	9BRRA3000ELH348A	9BRRA3000ELH142A	9BRRA3000ELH150A
	Inox 316	9BRRA3000ELH204A	9BRRA3000ELH214A	9BRRA3000ELH206A

Joint

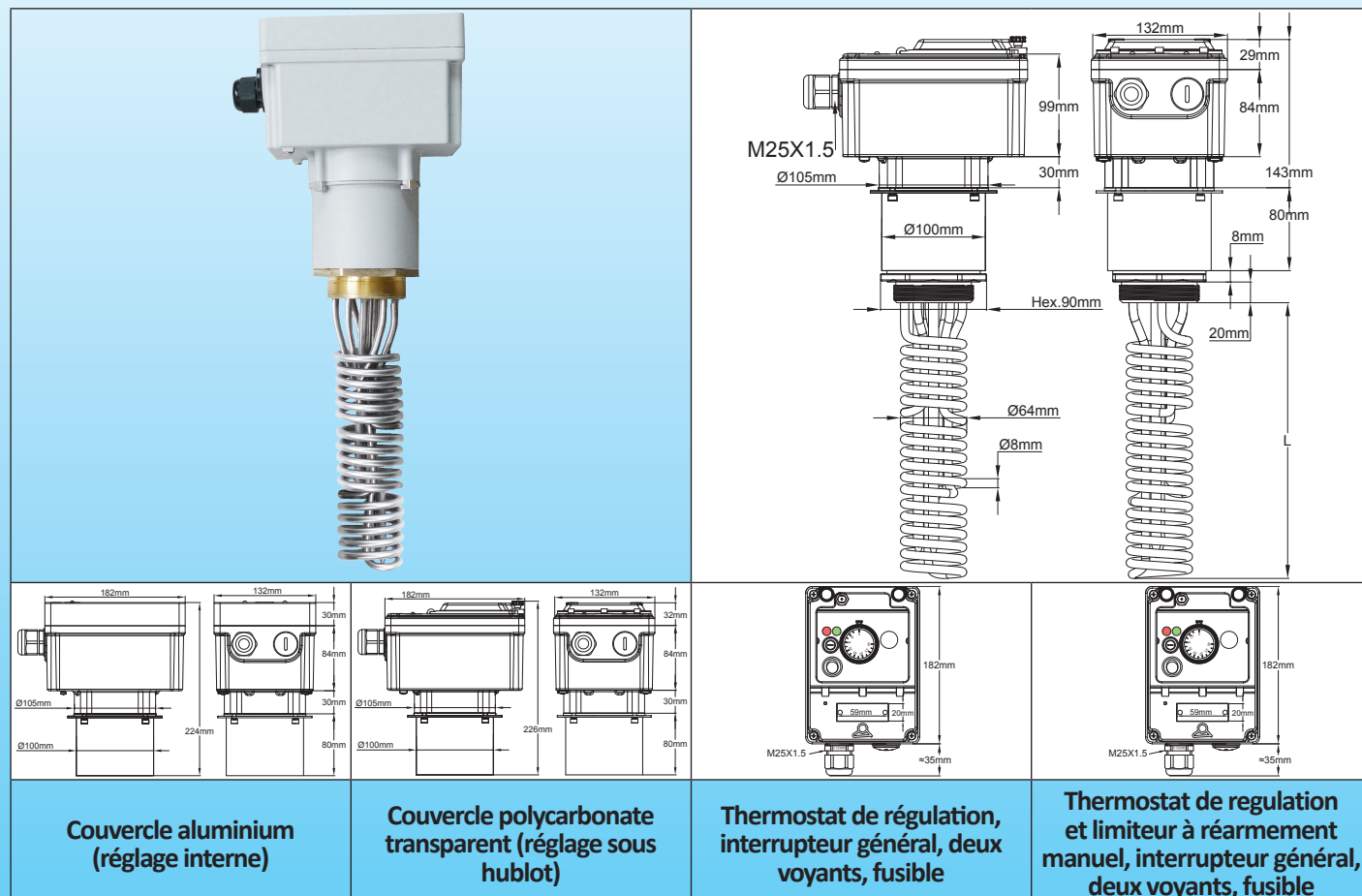
	Filetage	2"	2½" - M77 × 2
	NBR	9BRJ03000ELH203A	9BRJ03000ELH201A
	Fibre	9BRJ03000ELH028A	9BRJ03000ELH030A
	PTFE	9BRJ03000ELH034A	9BRJ03000ELH036A



Thermoplongeurs avec boîtier aluminium

Thermoplongeurs **ultra courts** avec boîtier alu-mino-plastique ou tout aluminium, 182mm × 132mm × 224mm avec déport de 80mm. Raccords 2½" et M77 × 2. Avec thermostat mécanique, avec ou sans limiteur à réarmement manuel. Puissance jusqu'à 9kW avec contacteur de puissance incorporé. Éléments chauffants hélicoïdaux dia 8mm

Séries 9SWN



Couvercle aluminium (réglage interne)

Couvercle polycarbonate transparent (réglage sous hublot)

Thermostat de régulation, interrupteur général, deux voyants, fusible

Thermostat de régulation et limiteur à réarmement manuel, interrupteur général, deux voyants, fusible

Applications principales : Chauffage industriel de liquides, circuits d'eau chaude sanitaire, ballons tampons et réservoirs, **dans les applications ou la longueur immergée des éléments chauffants doit être réduite**

Ces thermoplongeurs avec boîtier aluminium sont destinés aux applications industrielles de moyenne puissance en triphasé, qui nécessitent l'utilisation de contacteur. Ils peuvent recevoir un contacteur tripolaire de 32A résistifs. Ils existent uniquement en régulation par thermostat. Le couvercle du boîtier peut être transparent ou en aluminium. Ils sont équipés d'un système permettant l'orientation du boîtier depuis l'extérieur, après vissage du raccord. Le boîtier est déporté de 80mm pour permettre la traversée d'isolation thermique épaisse.

- 5 niveaux de puissance standards : 1,5kW; 3kW; 4,5kW; 6kW; 9kW. Il est possible sur demande de monter jusqu'à 21kW en augmentant la longueur L.

- 2 types de raccords standards : 2½"; M77 × 2.

- 2 types de puissance surfacique : 5w/cm² et 10W/cm². Voir l'introduction technique pour sélectionner la charge surfacique.

Matière des éléments chauffants : 3 éléments diamètre 10mm ou 12mm en AISI304 ou en incolloy 800 (AISI316; AISI 321; Incolloy 825 sur demande).

Matière du raccord : Raccord orientable en laiton, brasé. Livré sans joint et sans contre-écrou. Voir accessoires ci-dessous.

Filetage : 2½" et M77 × 2

Régulation : Par thermostat mécanique, plage 30-90°C (85-195°F). Autres plages possibles

Boîtier : Coffret extrêmement robuste en aluminium moulé sous pression, épaisseur de paroi 3mm. Joint en mousse de silicone. Vis de couvercle en inox avec écrous freinés, 2 bornes de terre intérieures M4 : Peinture époxy gris RAL 7035. Protégé contre la corrosion galvanique. Prévu pour montage en extérieur, IP65 et IK10. Il comporte en outre :

- Un fusible pour protection des circuits internes

Thermoplongeurs avec boîtier aluminium

- Un interrupteur marche arrêt lumineux
- Une lampe témoin d'alimentation et une lampe témoin de chauffage

Il existe en deux versions de couvercle :

- **Couvercle en PA66** comportant une fenêtre transparente en polycarbonate permettant l'accès aux réglages. Cette fenêtre peut être plombée. Plombage indépendant du couvercle donnant accès aux raccordements électriques. Dans les modèles qui possèdent un limiteur à réarmement manuel à sécurité positive, celui-ci est accessible après ouverture de la fenêtre.

- **Couvercle en aluminium.** Cette version ne donne accès aux réglages qu'après démontage du couvercle. Elle est particulièrement robuste et convient aux applications industrielles ne nécessitant pas de réglages fréquents.

Entrée-sortie de câbles : Un presse-étoupe M25 en PA66, et 1 perçage M25 fermé par un bouchon vissé.

Doigt de gant : Deux doigts de gant en inox 304, dia 10mm x 8.4mm.

Raccordement des éléments chauffants : bornes avec vis inox, écrou et rondelle inox. Les modèles triphasés sont munis de shunts de commutation permettant une alimentation en monophasé. Cette commutation doit être faite par du personnel technique professionnel capable de calculer et respecter l'intensité maximale admissible par le contacteur.

Raccordement de l'alimentation : Sur bornier incorporé, 6 x 10mm² pour le raccordement de puissance et 2 x 2.5mm² pour télécommande ou système de sécurité externe éventuels

Zone non chauffante immergée : 50mm.

Charge surfacique : 5W ou 10W/cm², (autres valeurs sur demande)

Tension d'alimentation : Unipolaire 230V ou 380-400V triphasé avec neutre (Connexion en étoile des éléments chauffants).

Equipements standards :

- Thermostat réglable par manette sous couvercle
- Interrupteur marche arrêt général sous couvercle
- Voyant de vert et voyant rouge sous couvercle
- Sur les modèles avec limiteur : réarmement sous capuchon vissé accessible sous couvercle, réglé à 100°C (212°F)

Options standards :

Couvercle avec fenêtre transparente polycarbonate

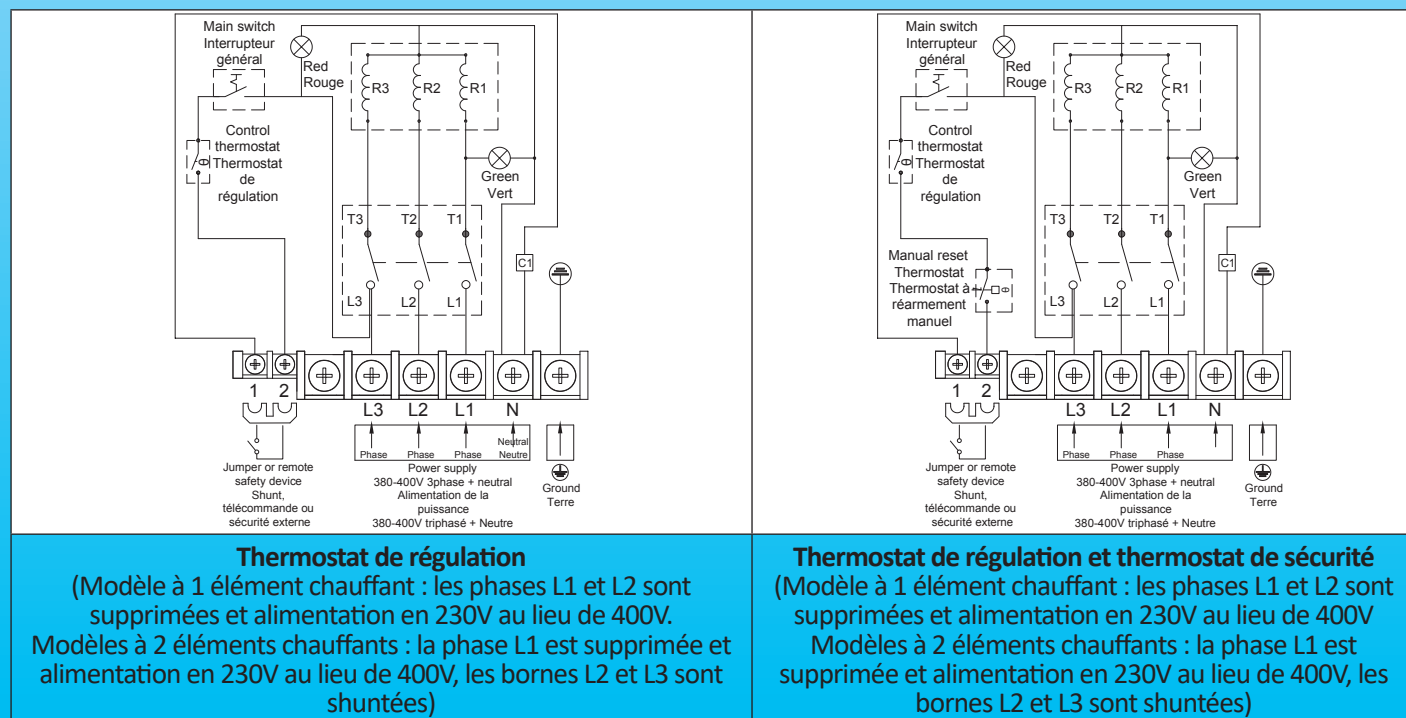
Couvercle aluminium

Variantes sur demande :

- Thermostat réglable (sans limiteur) : 4-40°C (40-105°F), 0-60°C (30-140°F) ou 30-110°C (85-230°F). Plages supérieures possibles.
- Thermostat réglable 4-40°C (40-105°F), limiteur à 60°C (140°F)
- Thermostat réglable 0-60°C, (32-140°F), limiteur à 80°C (176°F)
- Thermostat réglable 30-110°C, (85-230°F), limiteur à 130°C (266°F)
- Fusible thermique incorporé dans un doigt de gant.

Des versions avec régulation électronique digitale, ou sans l'extension de 70mm sont réalisables, nous consulter.

Raccordement





Thermoplongeurs avec boîtier aluminium

Principales références avec couvercle à fenêtre transparente polycarbonate*

Avec thermostat 30-90°C (85-195°F) sans limiteur, raccord M77 × 2**

	5W/cm ²			10W/cm ²		
	1 élément chauffant	2 éléments chauffants	3 éléments chauffants	1 élément chauffant	2 éléments chauffants	3 éléments chauffants
L (mm)	110	188	265	110	188	265
Puissance (Watt)	1500	3000	4500	3000	6000	9000
Références en Inox 304	9SWND8QR01525110	9SWND8QR030B5190	9SWND8QR045U5270	9SWND8QR03025110	9SWND8QR060B5190	9SWND8QR090U5270
Références, Incolloy 800	9SWND8QR01527110	9SWND8QR030B7190	9SWND8QR045U7270	9SWND8QR03027110	9SWND8QR060B7190	9SWND8QR090U7270

Avec thermostat réglable 30-90°C (85-195°F). Réarmement manuel à 100°C (212°F), raccord M77 × 2**.


	5W/cm ²			10W/cm ²		
	1 élément chauffant	2 éléments chauffants	3 éléments chauffants	1 élément chauffant	2 éléments chauffants	3 éléments chauffants
L (mm)	110	188	265	110	188	265
Puissance (Watt)	1500	3000	4500	3000	6000	9000
Références en Inox 304	9SWND8QR0152511N	9SWND8QR030B519N	9SWND8QR045U527N	9SWND8QR0302511N	9SWND8QR060B519N	9SWND8QR090U527N
Références, Incolloy 800	9SWND8QR0152711N	9SWND8QR030B719N	9SWND8QR045U727N	9SWND8QR0302711N	9SWND8QR060B719N	9SWND8QR090U727N

* Pour un couvercle en aluminium sans fenêtre, remplacer 9SWND par 9SWNG dans la référence


** Raccord laiton 2½", au lieu de M77 × 2 remplacer D8 par D7 dans la référence

Références des accessoires en option (Non compris dans le produit, à commander séparément) :

Ecrous

	Filetage	2½"	M77 × 2
	Laiton	9BRRA3000ELH314A	9BRRA3000ELH306A
	Inox 304	9BRRA3000ELH142A	9BRRA3000ELH150A
	Inox 316	9BRRA3000ELH214A	9BRRA3000ELH206A

Joints

	Filetage	2½" - M77 × 2
	NBR	9BRJ03000ELH201A
	Fibre	9BRJ03000ELH030A
	PTFE	9BRJ03000ELH036A

Autres accessoires et plans : voir la dernière partie de ce catalogue



En raison de l'évolution technique constante de nos produits, les plans, dessins, photos et caractéristiques repris dans les pages techniques sont communiqués sans engagement et peuvent être modifiés sans préavis



Section 8

Thermoplongeurs tout inox sans brasure

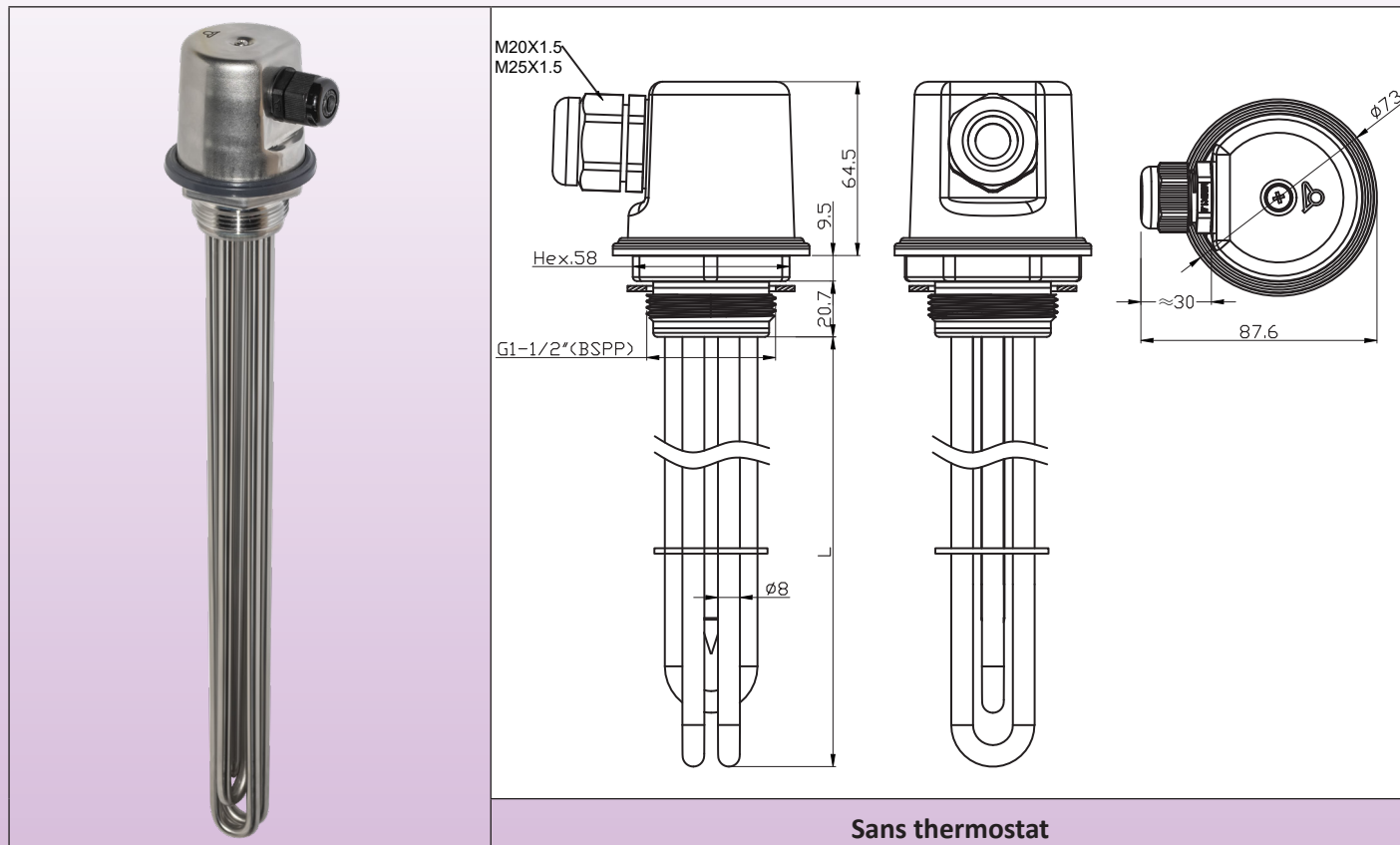


En raison de l'évolution technique constante de nos produits, les plans, dessins, photos et caractéristiques repris dans les pages techniques sont communiqués sans engagement et peuvent être modifiés sans préavis



Thermoplongeurs tout inox sans brasure

Thermoplongeurs tout inox sans brasure, boîtier acier inoxydable Ø73mm x 64.5 mm. Raccord 1½" acier inoxydable. Sans thermostat. Série 9STI



Sans thermostat

Applications principales: Chauffage de liquides, circuits d'eau chaude sanitaire, ballons tampons et réservoirs. Ces thermoplongeurs avec construction tout inox, sont destinés aux applications scientifiques, médicales, ou aux milieux corrosifs. Toutes les soudures sont TIG, sans aucune brasure. Les boîtiers et raccords sont réalisables en acier inoxydable 304 ou 316

Ils existent en :

- 6 niveaux de puissance standards: 1kW - 1,5 kW - 2kW - 3kW - 4kW - 6kW.
- 2 types de raccord: 1½" (ou M45x2, option non standard)
- 2 types de puissance surfacique: 5w/cm² et 10W/cm². Voir l'introduction technique pour sélectionner la charge surfacique.

Matière des éléments chauffants: Eléments diamètre 8mm en AISI304 ou en incolloy 800 (AISI 316; AISI 321; Incolloy 825 sur demande).

Matière du raccord: Raccord orientable en inox 304 ou 316 soudé TIG. Livré sans joint et sans contre-écrou. Voir accessoires ci-dessous.

Filetage: 1½" BSPP (Iso 228)

Boîtier: Ø73mm x 64.5 mm, en acier inoxydable 304 ou 316, épaisseur de paroi 1mm. Joint en silicone. Vis de couvercle en inox, 2 bornes de terre intérieures M4.

Classe de protection du boîtier: eau et poussière: IP65 ; résistance aux chocs IK10 (avec presse-étoupe et bouchon M25 en métal)

Presse-étoupe: En standard M25 en PA66. M20 en option. Laiton nickelé ou inox sur demande.

Doigt de gant: un doigt de gant en inox 304, dia 8 x 7 mm.

Raccordement électrique: éléments chauffants avec bornes avec vis inox, écrou et rondelle inox. Shunts de commutation sur les modèles triphasés.

Les bornes des éléments chauffants sont noyées dans un remplissage époxy pour une meilleure résistance à la reprise d'humidité. Le raccordement s'effectue sur un bornier incorporé comportant 6 bornes 2.5mm². 2 Bornes de terre M4.

Grille de maintien: 1 grille en inox 304 de 400 à 600 mm, 2 grilles au-dessus.

Zone non chauffante immergée: 50mm.

Charge surfacique: 5 W ou 10W/cm², (Autres valeurs sur demande)

Tension d'alimentation: 220-240V monophasé ou 380-400V triphasé (raccordement en étoile avec neutre)

Variantes sur demande:

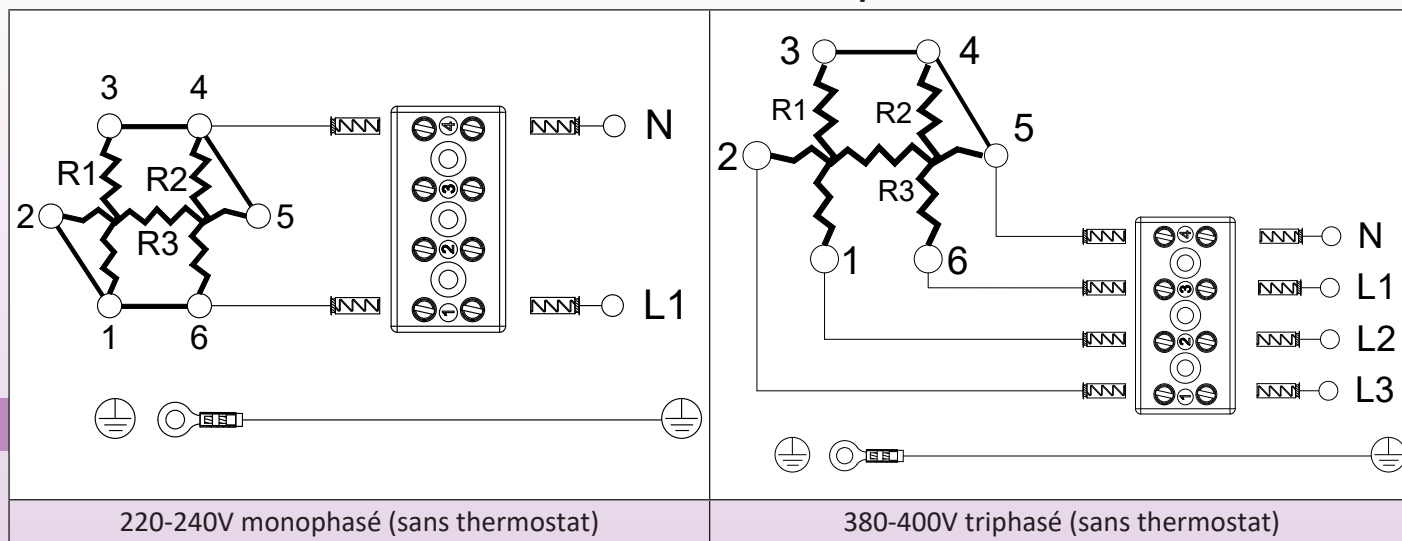
- Il est possible de livrer ces appareils avec une ou deux lampes-témoins et un cordon d'alimentation.

En raison de l'évolution technique constante de nos produits, les plans, dessins, photos et caractéristiques repris dans les pages techniques sont communiqués sans engagement et peuvent être modifiés sans préavis

Thermoplongeurs tout inox sans brasure



Raccordement électrique



Principales références avec boîtier et raccord en acier inoxydable 304*

5W/cm²; sans thermostat.

Puissance	1kW	1.5kW	2kW	3kW	4kW	6kW
Longueur (mm)	170	240	300	440	570	840
Référence en inox 304	9STI2DE0010C2A70	9STI2DE0015C2B40	9STI2DE0020C2C00	9STI2DE0030C2D40	9STI2DE0040C2E70	9STI2DE0060C2H40
Référence en Incolloy 800	9STI2DE0010CKA70	9STI2DE0015CKB40	9STI2DE0020CKC00	9STI2DE0030CKD40	9STI2DE0040CKE70	9STI2DE0060CKH40

10W/cm²; sans thermostat.


Puissance	1kW**	1.5kW	2kW	3kW	4kW	6kW
Longueur (mm)	135	135	170	240	300	440
Référence en inox 304	9STI2DE0010C2A30	9STI2DE0015C2A30	9STI2DE0020C2A70	9STI2DE0030C2B40	9STI2DE0040C2C00	9STI2DE0060C2D40
Référence en Incolloy 800	9STI2DE0010CKA30	9STI2DE0015CKA30	9STI2DE0020CKA70	9STI2DE0030CKB40	9STI2DE0040CKC00	9STI2DE0060CKD40

* Références en 316 sur demande


** Ce modèle ne comporte que deux éléments chauffants.

Références des accessoires en option (Non compris dans le produit, à commander séparément):


Ecrous

	Filetage	1¼"	1½"	M45x200
	Brass	9BRRA3000ELH302A	9BRRA3000ELH303A	9BRRA3000ELH305A
	AISI304	9BRRA3000ELH032A	9BRRA3000ELH006A	9BRRA3000ELH049A
	AISI316	9BRRA3000ELH202A	9BRRA3000ELH203A	9BRRA3000ELH205A

Joints

	Filetage	1¼"	1½" - M45x200
	NBR	9BRJ03000ELH206A	9BRJ03000ELH205A
	Fibre	9BRJ03000ELH052A	9BRJ03000ELH007A
	PTFE	9BRJ03000ELH032A	9BRJ03000ELH033A

Brides

	AISI304	AE1000004146D
---	---------	---------------

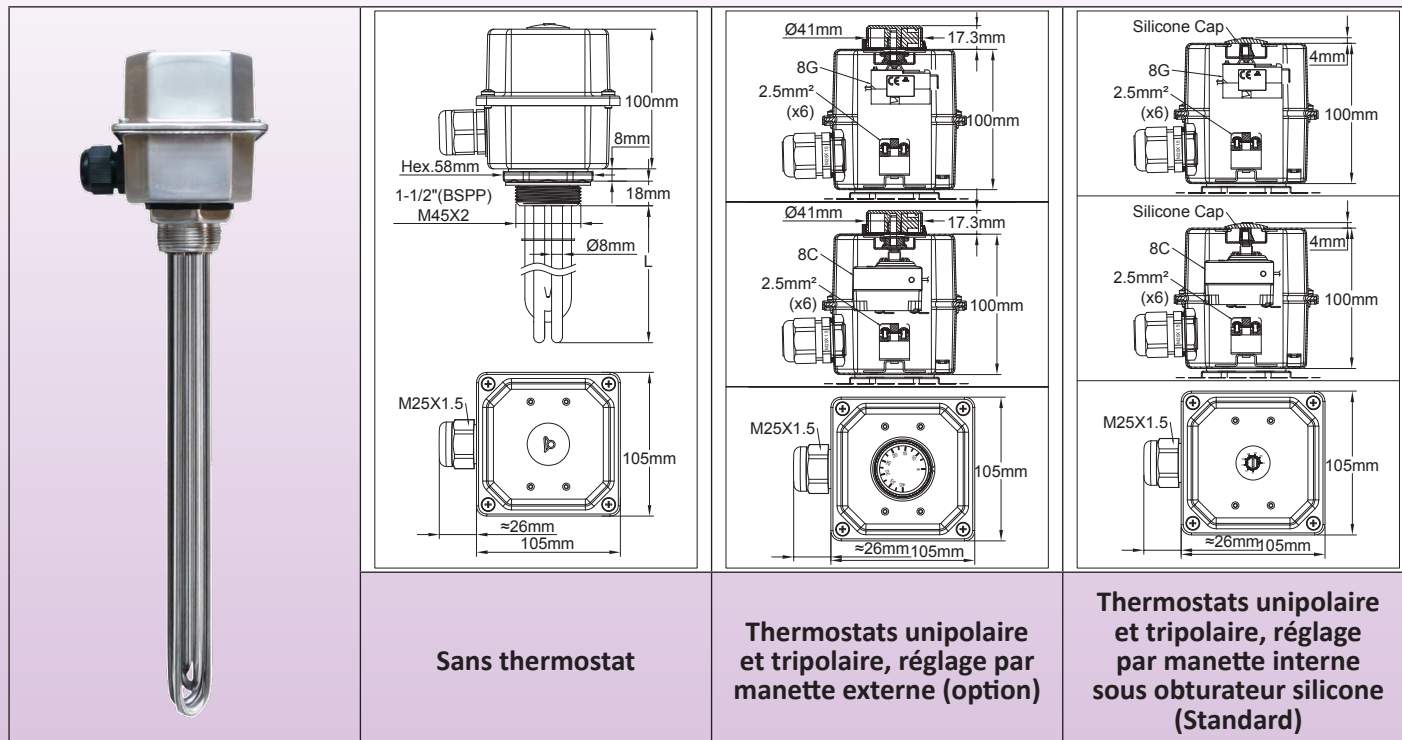
Autres accessoires et plans: voir la dernière partie de ce catalogue

Mise à jour 2025/10/11



Thermoplongeurs tout inox sans brasure

Thermoplongeurs tout inox sans brasure, boîtier acier inoxydable 105mm × 105mm × 100mm. Raccord 1½" acier inoxydable. Avec ou sans thermostat. Série 9STJ



Applications principales : Chauffage de liquides, circuits d'eau chaude sanitaire, ballons tampons et réservoirs. Ces thermoplongeurs avec construction tout inox, sont destinés aux applications scientifiques, médicales, ou aux milieux corrosifs. Toutes les soudures sont TIG, sans aucune brasure. Ils sont réalisables en acier inoxydable 304 ou 316

Ils existent en :

- 6 niveaux de puissance standards : 1kW - 1,5kW - 2kW - 3kW - 4kW - 6kW.
- 2 types de raccord : 1½" ou M45 × 2
- 2 types de puissance surfacique : 5w/cm² et 10W/cm². Voir l'introduction technique pour sélectionner la charge surfacique.

Matière des éléments chauffants : Eléments diamètre 8mm en AISI304 ou en incolloy 800 (AISI 316; AISI 321; Incolloy 825 sur demande).

Matière du raccord : Raccord orientable en inox 304 ou 316 soudé TIG. Livré sans joint et sans contre-écrou. Voir accessoires ci-dessous.

Filetage : 1½" BSPP (Iso 228)

Régulation : thermostat unipolaire ou tripolaire, plage 30-90°C (85-195°F). Autres plages en option.

Boîtier : 105 × 105 × 100mm, en acier inoxydable 304 ou 316, épaisseur de paroi 1mm. Joint en silicone. Vis de couvercle en inox, 2 bornes de terre intérieures M4;

Classe de protection du boîtier : eau et poussière : IP65; résistance aux chocs IK10 (avec presse-étoupe et bouchon M25 en métal)

Presse-étoupe : M25 en PA66. Laiton nickelé ou inox sur demande.

Doigt de gant : un doigt de gant en inox 304, dia 8 × 7mm, y compris sur les modèles livrés sans thermostat.

Raccordement électrique : éléments chauffants avec bornes avec vis inox, écrou et rondelle inox. Shunts de commutation sur les modèles triphasés.

Pour les modèles avec thermostats, le raccordement s'effectue sur un bornier incorporé comportant 6 bornes 2.5mm². 2 Bornes de terre M4.

Grille de maintien : 1 grille en inox 304 de 400 à 600mm, 2 grilles au-dessus.

Zone non chauffante immergée : 50mm.

Charge surfacique : 5W ou 10W/cm², (autres valeurs sur demande)

Tension d'alimentation : 220-240V monophasé ou 380-400V triphasé (raccordement en étoile avec neutre)

Options standards :

- Thermostat monophasé 230V pour puissances jusqu'à 3kW. Thermostat triphasé pour 4kW et 6kW

Variantes sur demande :

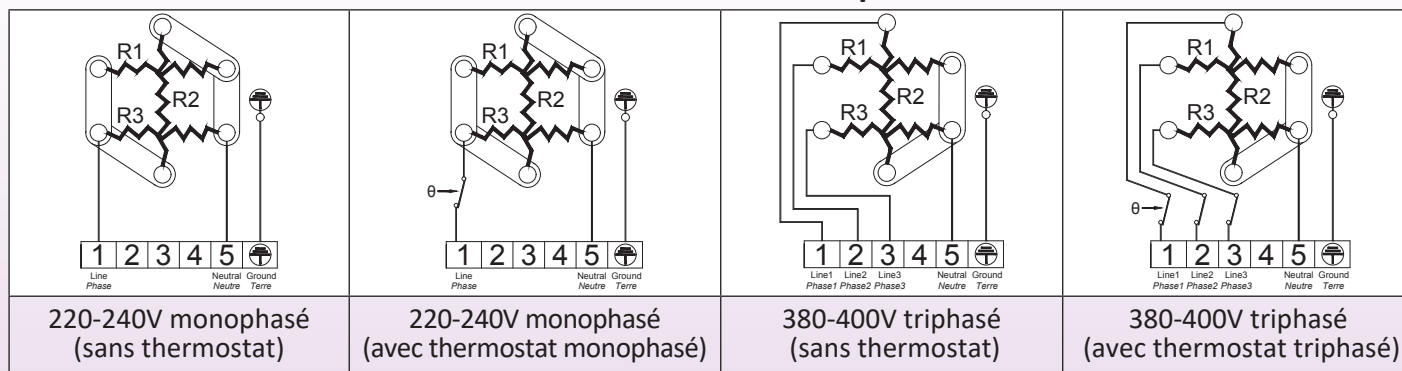
- Manette de thermostat externe, avec traversée de paroi étanche.
- Thermostat 4-40°C (40-105°F), 0-60°C (32-140°F), ou 30-110°C (86-230°F).
- Il est possible de livrer ces appareils avec une ou deux lampes-témoins et un cordon d'alimentation.

En raison de l'évolution technique constante de nos produits, les plans, dessins, photos et caractéristiques repris dans les pages techniques sont communiqués sans engagement et peuvent être modifiés sans préavis

Thermoplongeurs tout inox sans brasure



Raccordement électrique



Principales références avec boîtier et raccord en acier inoxydable 304*

5W/cm²; sans thermostat.

Puissance	1kW	1.5kW	2kW	3kW	4kW	6kW
Longueur (mm)	170	240	300	440	570	840
Référence en inox 304	9STJG5E1010U8170	9STJG5E1015U8240	9STJG5E1020U8300	9STJG5E1030U8440	9STJG5E1040U8570	9STJG5E1060U8840
Référence en Incolloy 800	9STJG5E1010UK170	9STJG5E1015UK240	9STJG5E1020UK300	9STJG5E1030UK440	9STJG5E1040UK570	9STJG5E1060UK840

10W/cm²; sans thermostat.

Puissance	1kW**	1.5kW	2kW	3kW	4kW	6kW
Longueur (mm)	135	135	170	240	300	440
Référence en inox 304	9STJG5E1010B8130	9STJG5E1015U8130	9STJG5E1020U8170	9STJG5E1030U8240	9STJG5E1040U8300	9STJG5E1060U8440
Référence en Incolloy 800	9STJG5E1010BK130	9STJG5E1015UK130	9STJG5E1020UK170	9STJG5E1030UK240	9STJG5E1040UK300	9STJG5E1060UK440

5W/cm²; avec thermostat 30-90°C (85-195°F), réglage sous obturateur silicone (monophasé jusqu'à 3kW, triphasé pour modèles 4kW et 6kW)

Puissance	1kW	1.5kW	2kW	3kW	4kW	6kW
Longueur (mm)	170	240	300	440	570	840
Référence en inox 304	9STJG5ES010V8170	9STJG5ES015V8240	9STJG5ES020V8300	9STJG5ES030V8440	9STJG5ES040U8570	9STJG5ES060U8840
Référence en Incolloy 800	9STJG5ES010VK170	9STJG5ES015VK240	9STJG5ES015VK300	9STJG5ES030VK440	9STJG5ES040UK570	9STJG5ES060UK840

10W/cm²; avec thermostat 30-90°C (85-195°F), réglage sous obturateur silicone (monophasé jusqu'à 3000W, triphasé pour modèles 4kW et 6kW)


Puissance	1kW**	1.5kW	2kW	3kW	4kW	6kW
Longueur (mm)	135	135	170	240	300	440
Référence en inox 304	9STJG5ES010B8130	9STJG5ES015V8130	9STJG5ES020V8170	9STJG5ES030V8240	9STJG5ES040U8300	9STJG5ES060U8440
Référence en Incolloy 800	9STJG5ES010BK130	9STJG5ES015VK130	9STJG5ES020VK170	9STJG5ES030VK240	9STJG5ES040UK300	9STJG5ES060UK440

* Références en 316 sur demande


** Ce modèle ne comporte que deux éléments chauffants.

Références des accessoires en option (Non compris dans le produit, à commander séparément) :

Ecrous

	Filetage	1 1/4"	1 1/2"	M45 x 200
	Laiton	9BRR3000ELH302A	9BRR3000ELH303A	9BRR3000ELH305A
	Inox 304	9BRR3000ELH032A	9BRR3000ELH006A	9BRR3000ELH049A
	Inox 316	9BRR3000ELH202A	9BRR3000ELH203A	9BRR3000ELH205A

Joints

	Filetage	1 1/4"	1 1/2" - M45 x 200
	NBR	9BRJ03000ELH206A	9BRJ03000ELH205A
	Fibre	9BRJ03000ELH052A	9BRJ03000ELH007A
	PTFE P	9BRJ03000ELH032A	9BRJ03000ELH033A

Autres accessoires et plans : voir la dernière partie de ce catalogue



Section 9

Thermoplongeurs **basse tension** pour énergies renouvelables



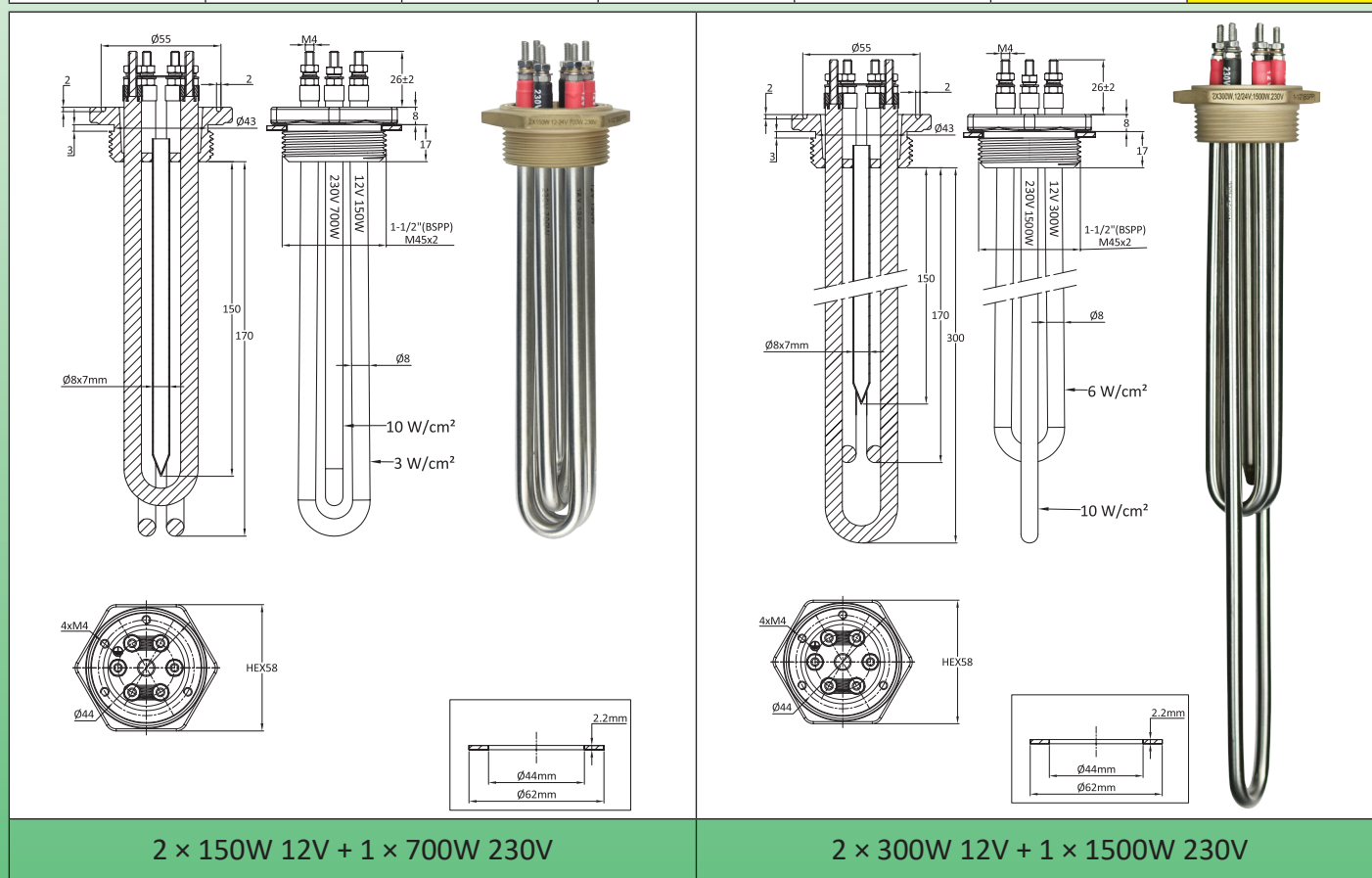
En raison de l'évolution technique constante de nos produits, les plans, dessins, photos et caractéristiques repris dans les pages techniques sont communiqués sans engagement et peuvent être modifiés sans préavis



Thermoplongeurs pour énergies renouvelables

Thermoplongeurs 1½" et M45 x 2, pour énergies renouvelables, alimentation 12 et 24 Volts, avec élément auxiliaire 230V, sans boîtier de raccordement

Tension principale	Puissance en basse tension	Tension auxiliaire	Puissance auxiliaire	Boîtier	Filetages	Modèle
12V, 24V	2 x 150W ou 2 x 300W	230V	700W ou 1500W	Sans	1½" ou M45 x 2	9SFN200 ou 9SFN500



Application principale : utilisation **directe de l'électricité basse tension** produite par des éoliennes ou des panneaux solaires photovoltaïques pour le chauffage de liquides, de circuits d'eau chaude sanitaire, de ballons d'eau chaude et de réservoirs. Ces thermoplongeurs permettent d'utiliser le surplus d'énergie produite et non utilisée par les besoins domestiques d'éclairage ou le petit électroménager. Ils peuvent aussi être utilisés en appoint sur des réservoirs d'eau chaude domestique, limitant alors le besoin en électricité en provenance du réseau de distribution.

Matière des éléments chauffants : Eléments diamètre 8mm en AISI 304; (AISI 316; AISI 321; Incolloy 800 et Incolloy 840 sur demande).

Matière du raccord : Raccord en laiton, brasé. Livré avec un **joint fibre** sans amiante. Contre-écrou disponible en accessoire à commander séparément.

Filetage : 1½" BSPP (ISO 228) anciennement nommé 40-49, ou M45 x 2.

Doigt de gant : Comporte un doigt de gant en acier inoxydable pour montage de sonde de température. Diamètre intérieure 7mm.

Raccordement des éléments chauffants : Bornes des éléments chauffants avec vis inox M4, écrou et rondelle inox. Livré avec des shunts en laiton permettant la commutation des deux éléments basse tension 12V en un seul élément 24V, en remplaçant le montage en parallèle par un montage en série.

Les éléments chauffants en basse tension sont identifiés par une **colerette rouge**. Ceux en 230V par une colerette noire.

Zone non chauffante immergée : 50mm.

Charge surfacique : voir plans

Tension d'alimentation : 12 ou 24V **continu ou alternatif**, et 220-240V monophasé pour les modèles avec tension auxiliaire.

Thermoplongeurs pour énergies renouvelables

Attention : la coupure par un système thermostatique des éléments chauffants en basse tension doit utiliser un appareil **prévu pour la basse tension**, et supportant l'intensité importante circulant dans ces circuits. De même, la section des câbles d'alimentation doit être adaptée.

Intensité circulant dans les circuits de chauffage en basse tension

Tension	Puissance		
	150W	300W	600W
12V	12.5A	25A	50A
24V	6.2A	12.5A	25A

Raccordement électrique

Position des shunts en 12V	Position des shunts en 24V

Principales références

Filetage du raccord	1½" BSPP		M45 × 2	
	2 × 150W 12V + 1 × 700W 230V	2 × 300W 12V + 1 × 1500W 230V	2 × 150W 12V + 1 × 700W 230V	2 × 300W 12V + 1 × 1500W 230V
Longueur (mm)	170	300	170	300
Charge surfacique des éléments 12/24V	3W/cm ²	6W/cm ²	3W/cm ²	6W/cm ²
Charge surfacique de la résistance 230V	10W/cm ²	10W/cm ²	10W/cm ²	10W/cm ²
Référence en inox 304	9SFN200152307217	9SFN200302615230	9SFN500152307217	9SFN500302615217
Référence en Incolloy 800	9SFN200152307K17	9SFN200302615K30	9SFN200152307K30	9SFN500302615K30

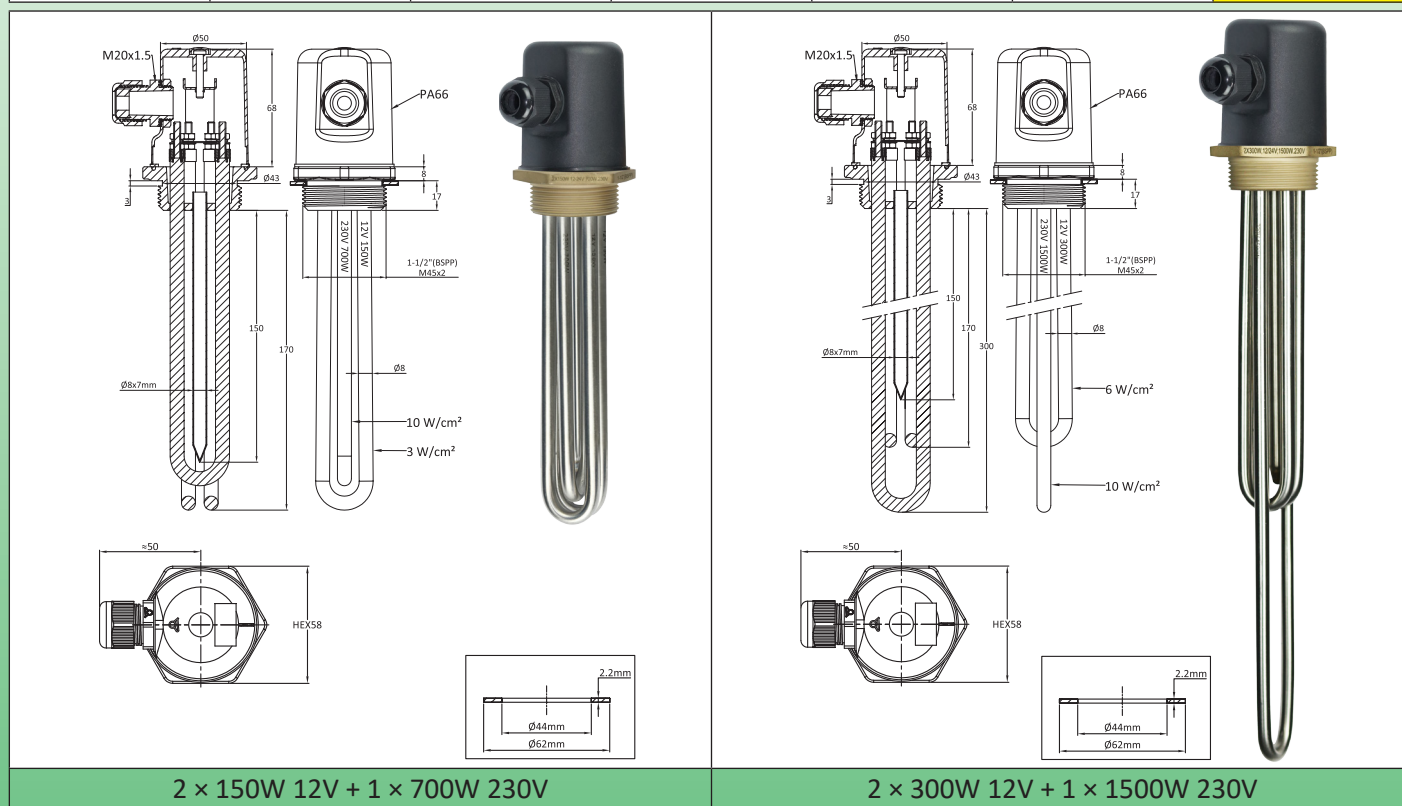
	Références des écrous laiton	
1½"	66NLC11280H52	
M45 × 2	66NLM45280H52	



Thermoplongeurs pour énergies renouvelables

Thermoplongeurs 1½" et M45 x 2, pour énergies renouvelables, alimentation 12 et 24 Volts, avec élément auxiliaire 230V, avec boîtier de raccordement

Tension principale	Puissance en basse tension	Tension auxiliaire	Puissance auxiliaire	Boîtier	Filetages	Modèle
12V, 24V	2 x 150W ou 2 x 300W	230V	700W ou 1500W	Avec	1½" ou M45 x 2	9SFN202 et 9SFN502



Application principale : utilisation **directe** de l'électricité basse tension produite par des éoliennes ou des panneaux solaires photovoltaïques pour le chauffage de liquides, de circuits d'eau chaude sanitaire, de ballons d'eau chaude et de réservoirs. Ces thermoplongeurs permettent d'utiliser le surplus d'énergie produite et non utilisée par les besoins domestiques d'éclairage ou le petit électroménager. Ils peuvent aussi être utilisés en appoint sur des réservoirs d'eau chaude domestique, limitant alors le besoin en électricité en provenance du réseau de distribution.

Matière des éléments chauffants : Eléments diamètre 8mm en AISI 304; (AISI 316; AISI 321; Incolloy 800 et Incolloy 840 sur demande).

Matière du raccord : Raccord en laiton, brasé. Livré avec **un joint fibre** sans amiante. Contre-écrou disponible en accessoire à commander séparément.

Filetage : 1½" BSPP (ISO 228) anciennement nommé 40-49, ou M45 x 2.

Boîtier : Dia 58mm x 75mm, en PA66 noir chargé fibre de verre, avec joint. Ouverture par vis centrale M4 non accessible par l'utilisateur final. (Lorsque le capuchon de verrouillage est emboîté sur la tête de vis, le démontage est impossible)

Classe de protection du boîtier : IP66.

Presse-étoupe : M20 en PA66.

Doigt de gant : Comporte un doigt de gant en acier inoxydable pour montage de sonde de température. Diamètre intérieur 7mm.

Raccordement des éléments chauffants : Bornes des éléments chauffants avec vis inox M4, écrou et rondelle inox. Livré avec des shunts en laiton permettant la commutation des deux éléments basse tension 12V en un seul élément 24V, en remplaçant le montage en parallèle par un montage en série.

Les éléments chauffants en basse tension sont identifiés par une **collerette rouge**. Ceux en 230V par une collerette noire.

Zone non chauffante immergée : 50mm.

Charge surfacique : voir plans

Thermoplongeurs pour énergies renouvelables

Tension d'alimentation : 12 ou 24V **continu ou alternatif**, et 220-240V monophasé pour les modèles avec tension auxiliaire.

Attention : la coupure par un système thermostatique des éléments chauffants en basse tension doit utiliser un appareil **prévu pour la basse tension**, et supportant l'intensité importante circulant dans ces circuits. De même, la section des câbles d'alimentation doit être adaptée.

Intensité circulant dans les circuits de chauffage en basse tension

Tension	Puissance		
	150W	300W	600W
12V	12.5A	25A	50A
24V	6.2A	12.5A	25A

Raccordement électrique

Position des shunts en 12V	Position des shunts en 24V

Principales références

Filetage du raccord	1½" BSPP		M45 × 2	
	2 × 150W 12V + 1 × 700W 230V	2 × 300W 12V + 1 × 1500W 230V	2 × 150W 12V + 1 × 700W 230V	2 × 300W 12V + 1 × 1500W 230V
Longueur (mm)	170	300	170	300
Charge surfacique des éléments 12/24V	3W/cm ²	6W/cm ²	3W/cm ²	6W/cm ²
Charge surfacique de la résistance 230 V	10W/cm ²	10W/cm ²	10W/cm ²	10W/cm ²
Référence en inox 304	9SFN202152307217	9SFN202302615230	9SFN502152307217	9SFN502302615217
Référence en Incolloy 800	9SFN202152307K17	9SFN202302615K30	9SFN202152307K30	9SFN502302615K30

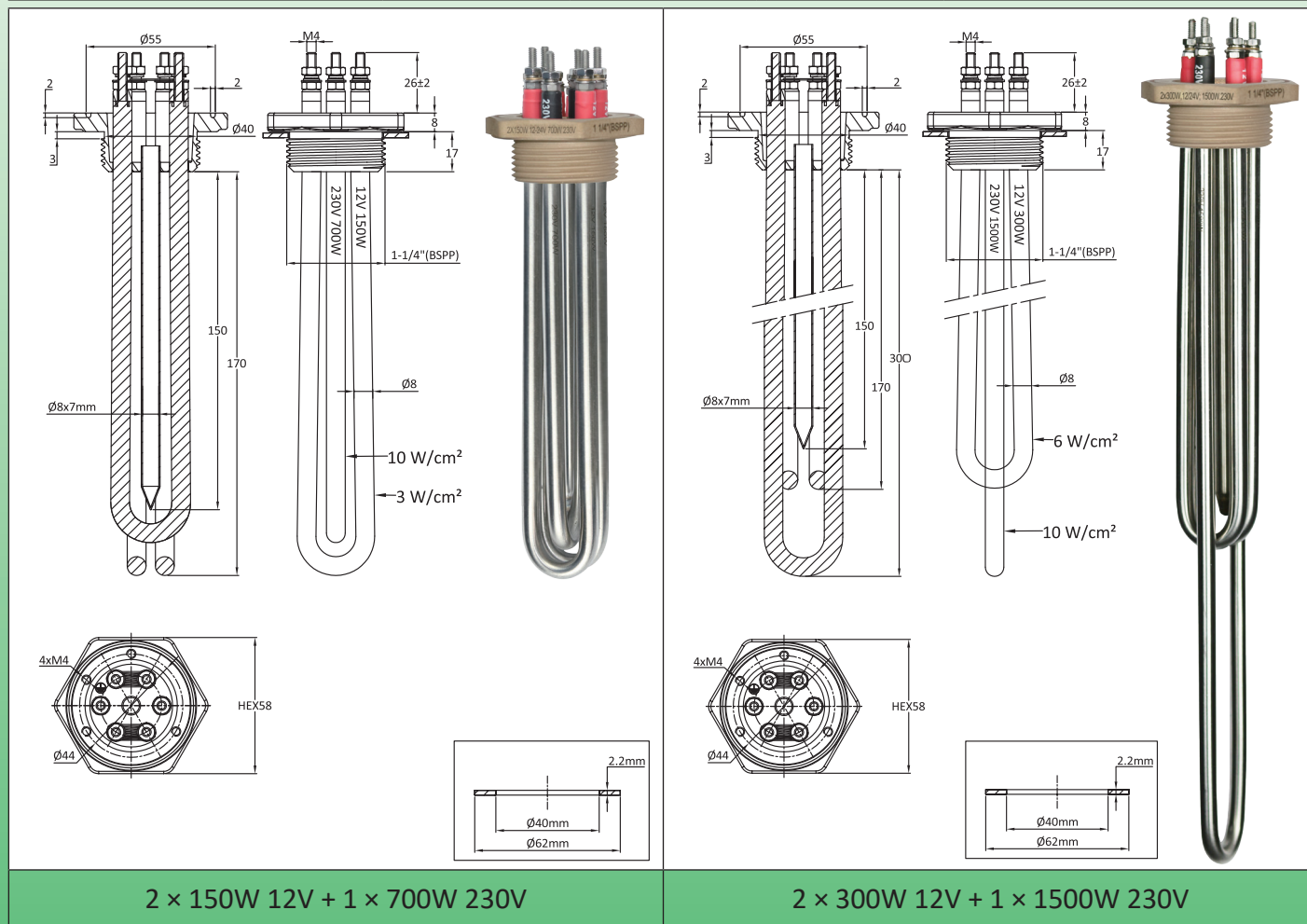
	Références des écrous laiton	
1½"	66NLC11280H52	
M45 × 2	66NLM45280H52	



Thermoplongeurs pour énergies renouvelables

Thermoplongeurs 1¼", pour énergies renouvelables, alimentation 12 et 24 Volts, avec élément auxiliaire 230V, sans boîtier de raccordement

Tension principale	Puissance en basse tension	Tension auxiliaire	Puissance auxiliaire	Boîtier	Filetages	Modèle
12V, 24V	2 × 150W ou 2 × 300W	230V	700W ou 1500W	Sans	1¼"	9SFN400



2 × 150W 12V + 1 × 700W 230V

2 × 300W 12V + 1 × 1500W 230V

Application principale : utilisation **directe** de l'électricité basse tension produite par des éoliennes ou des panneaux solaires photovoltaïques pour le chauffage de liquides, de circuits d'eau chaude sanitaire, de ballons d'eau chaude et de réservoirs. Ces thermoplongeurs permettent d'utiliser le surplus d'énergie produite et non utilisée par les besoins domestiques d'éclairage ou le petit électroménager. Ils peuvent aussi être utilisés en appoint sur des réservoirs d'eau chaude domestique, limitant alors le besoin en électricité en provenance du réseau de distribution.

Matière des éléments chauffants : Eléments diamètre 8mm en AISI 304; (AISI 316; AISI 321; Incolloy 800 et Incolloy 840 sur demande).

Matière du raccord : Raccord en laiton, brasé. Livré avec un **joint fibre** sans amiante. Contre-écrou disponible en accessoire à commander séparément.

Filetage : 1¼" BSPP (ISO 228) anciennement nommé 33-42.

Doigt de gant : Comporte un doigt de gant en acier inoxydable pour montage de sonde de température. Diamètre intérieur 7mm.

Raccordement des éléments chauffants : Bornes des éléments chauffants avec vis inox M4, écrou et rondelle inox. Livré avec des shunts en laiton permettant la commutation des deux éléments basse tension 12V en un seul élément 24V, en remplaçant le montage en parallèle par un montage en série.

Les éléments chauffants en basse tension sont identifiés par une **collerette rouge**. Ceux en 230V par une collerette noire.

Zone non chauffante immergée : 50mm.

Thermoplongeurs pour énergies renouvelables

Charge surfacique : voir plans

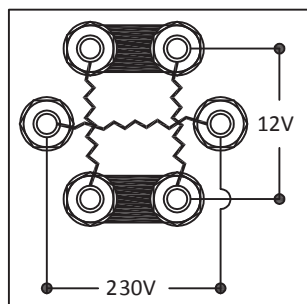
Tension d'alimentation : 12 ou 24V **continu ou alternatif**, et 220-240V monophasé pour les modèles avec tension auxiliaire.

Attention : la coupure par un système thermostatique des éléments chauffants en basse tension doit utiliser un appareil **prévu pour la basse tension**, et supportant l'intensité importante circulant dans ces circuits. De même, la section des câbles d'alimentation doit être adaptée.

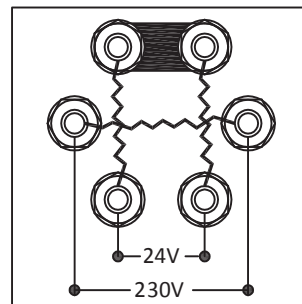
Intensité circulant dans les circuits de chauffage en basse tension

Tension	Puissance		
	150W	300W	600W
12V	12.5A	25A	50A
24V	6.2A	12.5A	25A

Raccordement électrique



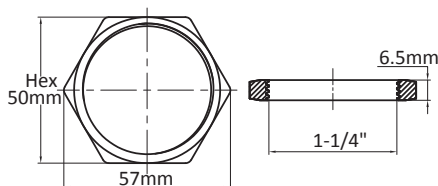
Position des shunts en 12V



Position des shunts en 24V

Principales références en 1¼" BSPP

Puissance	2 × 150W 12V + 1 × 700W 230V	2 × 300W 12V + 1 × 1500W 230V
Longueur (mm)	170	300
Charge surfacique des éléments 12/24V	3W/cm ²	6W/cm ²
Charge surfacique de la résistance 230 V	10W/cm ²	10W/cm ²
Référence en inox 304	9SFN400152307217	9SFN400302615230
Référence en Incolloy 800	9SFN400152307K17	9SFN400302615K30



Références de l'écrou laiton

1¼"

66NLC11465H50

Thermoplongeurs pour énergies renouvelables

Tension d'alimentation : 12 ou 24V **continu ou alternatif**, et 220-240V monophasé pour les modèles avec tension auxiliaire.

Attention : la coupure par un système thermostatique des éléments chauffants en basse tension doit utiliser un appareil **prévu pour la basse tension**, et supportant l'intensité importante circulant dans ces circuits. De même, la section des câbles d'alimentation doit être adaptée.

Intensité circulant dans les circuits de chauffage en basse tension

Tension	Puissance		
	150W	300W	600W
12V	12.5A	25A	50A
24V	6.2A	12.5A	25A

Raccordement électrique

Position des shunts en 12V	Position des shunts en 24V

Principales références en 1¼" BSPP

Puissance	2 × 150W 12V + 1 × 700W 230V	2 × 300W 12V + 1 × 1500W 230V
Longueur (mm)	170	300
Charge surfacique des éléments 12/24V	3W/cm ²	6W/cm ²
Charge surfacique de la résistance 230 V	10W/cm ²	10W/cm ²
Référence en inox 304	9SFN402152307217	9SFN402302615230
Référence en Incolloy 800	9SFN402152307K17	9SFN402302615K30

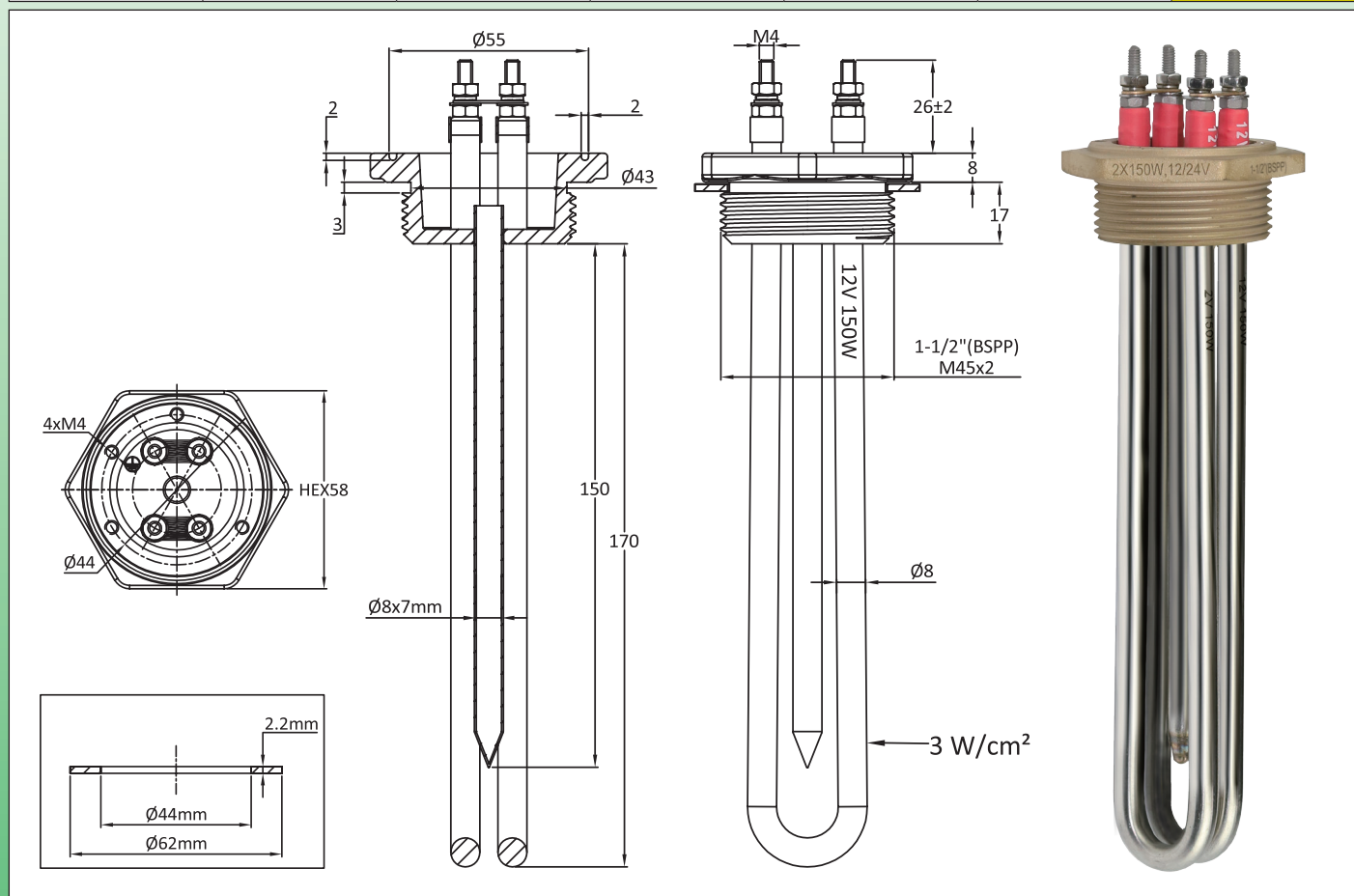
	Références de l'écrou laiton
1¼"	66NLC11465H50



Thermoplongeurs pour énergies renouvelables

Thermoplongeurs 1½" et M45 x 2, pour énergies renouvelables, alimentation 12 et 24 Volts, sans boîtier de raccordement

Tension principale	Puissance en basse tension	Tension auxiliaire	Puissance auxiliaire	Boîtier	Filetages	Modèle
12V, 24V	2 x 150W ou 2 x 300W	Sans	Sans	Sans	1½" ou M45 x 2	9SFT200 et 9SFT500



Application principale : utilisation **directe** de l'électricité basse tension produite par des éoliennes ou des panneaux solaires photovoltaïques pour le chauffage de liquides, de circuits d'eau chaude sanitaire, de ballons d'eau chaude et de réservoirs. Ces thermoplongeurs permettent d'utiliser le surplus d'énergie produite et non utilisée par les besoins domestiques d'éclairage ou le petit électroménager. Ils peuvent aussi être utilisés en appoint sur des réservoirs d'eau chaude domestique, limitant alors le besoin en électricité en provenance du réseau de distribution.

Matière des éléments chauffants : Eléments diamètre 8mm en AISI 304; (AISI 316; AISI 321; Incolloy 800 et Incolloy 840 sur demande).

Matière du raccord : Raccord en laiton, brasé. Livré avec un **joint fibre** sans amiante. Contre-écrou disponible en accessoire à commander séparément.

Filetage : 1½" BSPP (ISO 228) anciennement nommé 40-49, ou M45 x 2.

Doigt de gant : Comporte un doigt de gant en acier inoxydable pour montage de sonde de température. Diamètre intérieur 7mm.

Raccordement des éléments chauffants : Bornes des éléments chauffants avec vis inox M4, écrou et rondelle inox. Livré avec des shunts en laiton permettant la commutation des deux éléments basse tension 12V en un seul élément 24V, en remplaçant le montage en parallèle par un montage en série.

Zone non chauffante immergée : 50mm.

Charge surfacique : voir plans

Tension d'alimentation : 12 ou 24V **continu ou alternatif**

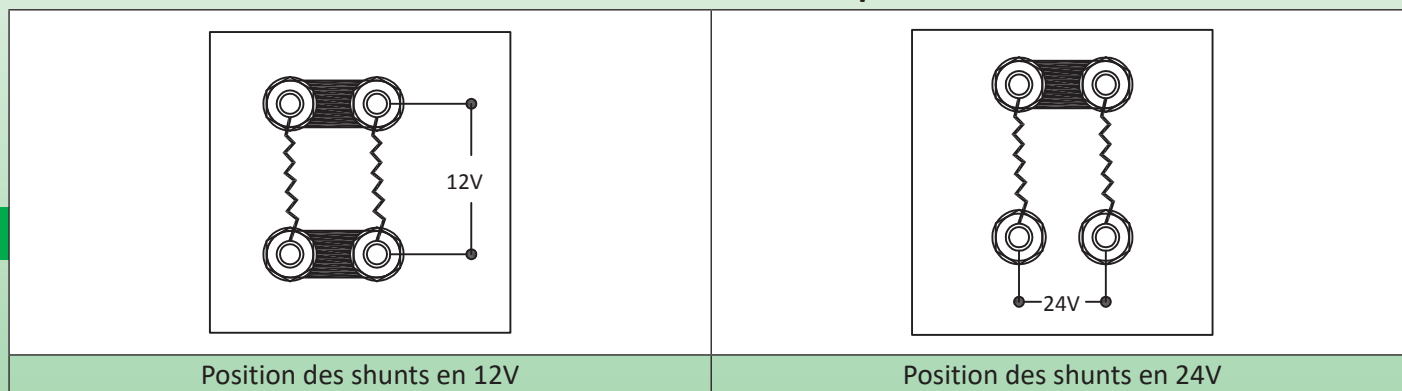
Attention : la coupure par un système thermostatique des éléments chauffants en basse tension doit utiliser un appareil **prévu pour la basse tension**, et supportant l'intensité importante circulant dans ces circuits. De même, la section des câbles d'alimentation doit être adaptée.

Thermoplongeurs pour énergies renouvelables

Intensité circulant dans les circuits de chauffage en basse tension

Tension	Puissance		
	150W	300W	600W
12V	12.5A	25A	50A
24V	6.2A	12.5A	25A

Raccordement électrique



Principales références

Filetage du raccord	1½" BSPP		M45 × 2		
	Puissance	2 × 150W 12V	2 × 300W 12V	2 × 150W 12V	2 × 300W 12V
Longueur (mm)		170	170	170	300
Charge surfacique des éléments 12/24V		3W/cm ²	6W/cm ²	3W/cm ²	6W/cm ²
Référence en inox 304		9SFT200152300217	9SFT200302600217	9SFT500152300217	9SFT500302600217
Référence en Incolloy 800		9SFT200152300K17	9SFT200302600K17	9SFT500152300K17	9SFT500302600K17

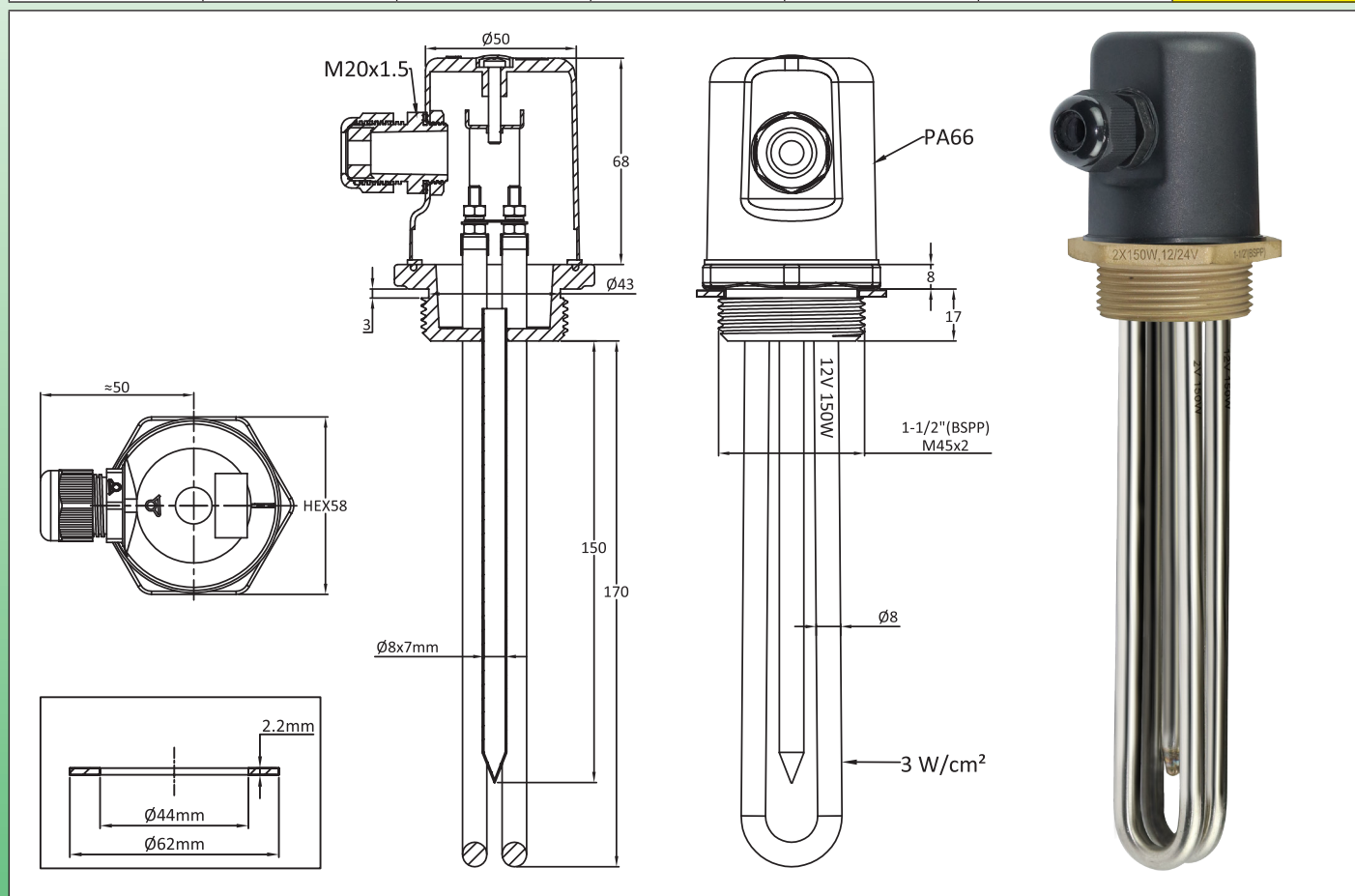
	Références de l'écrou laiton	
	1½"	66NLC11280H52
	M45 × 2	66NLM45280H52



Thermoplongeurs pour énergies renouvelables

Thermoplongeurs 1½" et M45 × 2, pour énergies renouvelables, alimentation 12 et 24 Volts, avec boîtier de raccordement

Tension principale	Puissance en basse tension	Tension auxiliaire	Puissance auxiliaire	Boîtier	Filetages	Modèle
12V, 24V	2 × 150W ou 2 × 300W	Sans	Sans	Avec	1½" ou M45 × 2	9SFT202 et 9SFT502



Application principale : utilisation **directe** de l'électricité basse tension produite par des éoliennes ou des panneaux solaires photovoltaïques pour le chauffage de liquides, de circuits d'eau chaude sanitaire, de ballons d'eau chaude et de réservoirs. Ces thermoplongeurs permettent d'utiliser le surplus d'énergie produite et non utilisée par les besoins domestiques d'éclairage ou le petit électroménager. Ils peuvent aussi être utilisés en appoint sur des réservoirs d'eau chaude domestique, limitant alors le besoin en électricité en provenance du réseau de distribution.

Matière des éléments chauffants : Éléments diamètre 8mm en AISI 304; (AISI 316; AISI 321; Incolloy 800 et Incolloy 840 sur demande).

Matière du raccord : Raccord en laiton, brasé. Livré avec **un joint fibre** sans amiante. Contre-écrou disponible en accessoire à commander séparément.

Filetage : 1½" BSPP (ISO 228) anciennement nommé 40-49, ou M45 × 2.

Boîtier : Dia 58mm × 75mm, en PA66 noir chargé fibre de verre, avec joint. Ouverture par vis centrale M4 non accessible par l'utilisateur final. (Lorsque le capuchon de verrouillage est emboîté sur la tête de vis, le démontage est impossible)

Classe de protection du boîtier : IP66.

Presse-étoupe : M20 en PA66.

Doigt de gant : Comporte un doigt de gant en acier inoxydable pour montage de sonde de température. Diamètre intérieur 7mm.

Raccordement des éléments chauffants : Bornes des éléments chauffants avec vis inox M4, écrou et rondelle inox. Livré avec des shunts en laiton permettant la commutation des deux éléments basse tension 12V en un seul élément 24V, en remplaçant le montage en parallèle par un montage en série.

Zone non chauffante immergée : 50mm.

Thermoplongeurs pour énergies renouvelables

Charge surfacique : voir plans

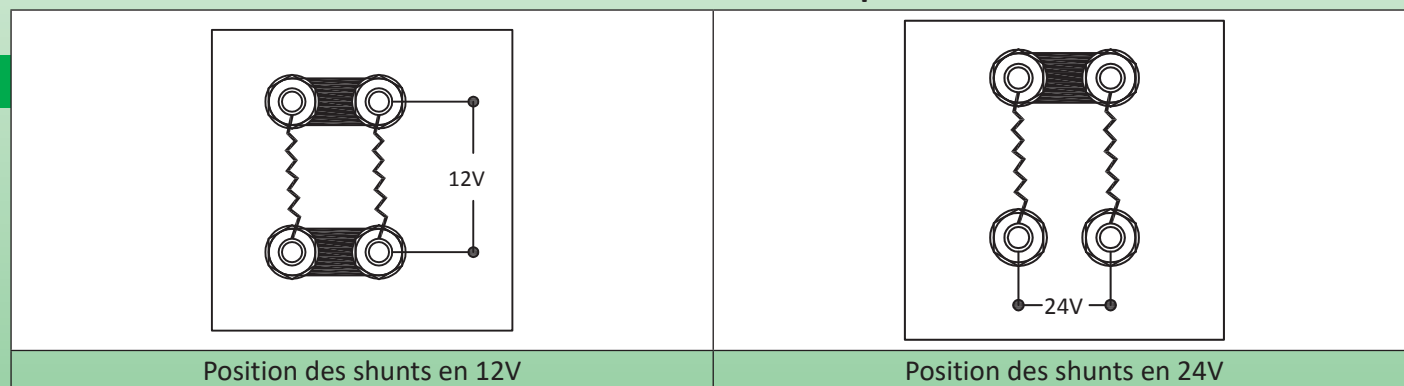
Tension d'alimentation : 12 ou 24V **continu ou alternatif**.

Attention : la coupure par un système thermostatique des éléments chauffants en basse tension doit utiliser un appareil **prévu pour la basse tension**, et supportant l'intensité importante circulant dans ces circuits. De même, la section des câbles d'alimentation doit être adaptée.

Intensité circulant dans les circuits de chauffage en basse tension

Tension	Puissance		
	150W	300W	600W
12V	12.5A	25A	50A
24V	6.2A	12.5A	25A

Raccordement électrique



Principales références

Filetage du raccord	1½" BSPP		M45 × 2	
	2 × 150W 12V	2 × 300W 12V	2 × 150W 12V	2 × 300W 12V
Puissance	2 × 150W 12V	2 × 300W 12V	2 × 150W 12V	2 × 300W 12V
Longueur (mm)	170	170	170	300
Charge surfacique des éléments 12/24V	3W/cm ²	6W/cm ²	3W/cm ²	6W/cm ²
Référence en inox 304	9SFT202152300217	9SFT202302600217	9SFT502152300217	9SFT502302600217
Référence en Incolloy 800	9SFT202152300K17	9SFT202302600K17	9SFT502152300K17	9SFT502302600K17

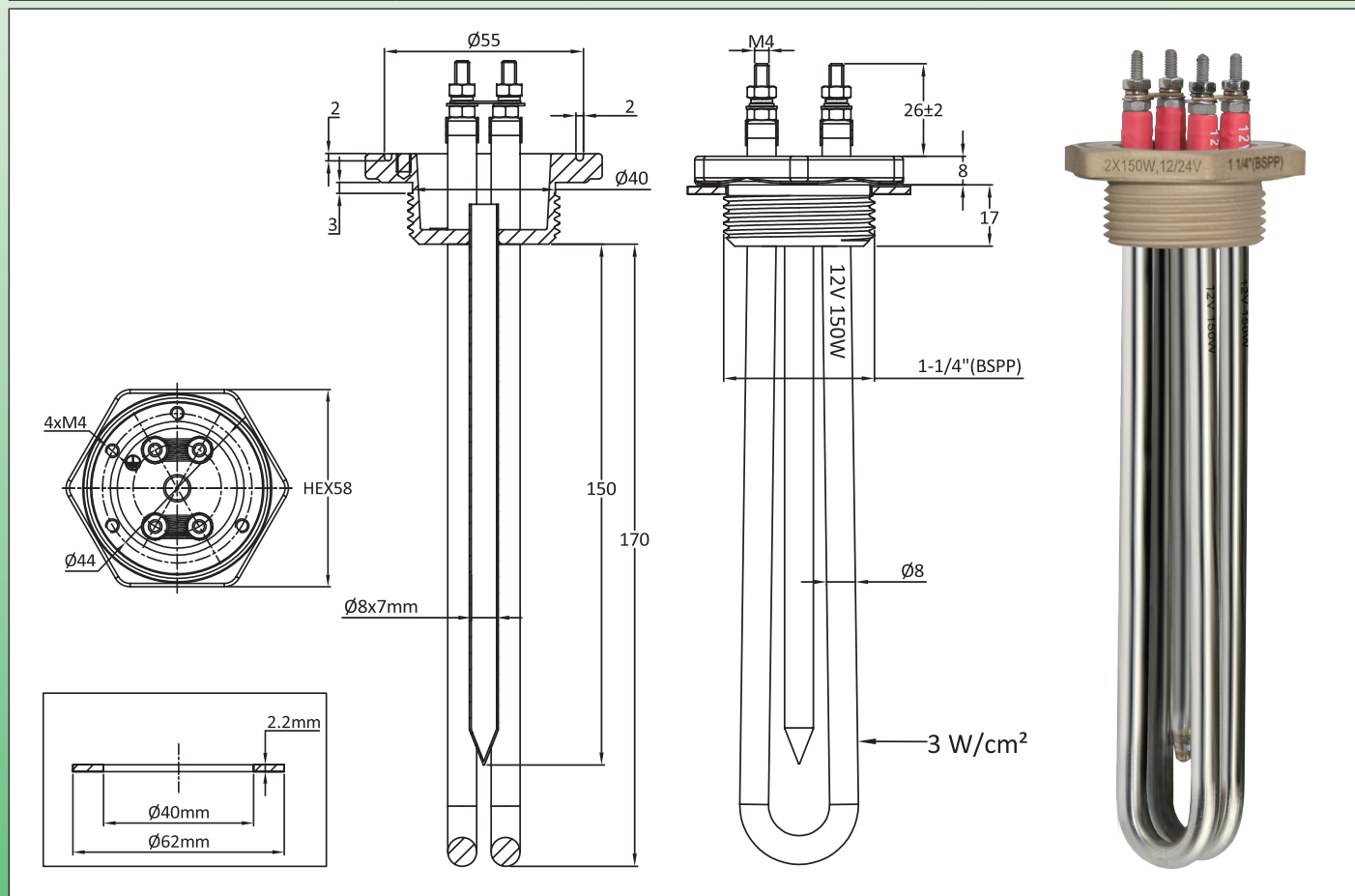
	Références de l'écrou laiton	
	1½"	66NLC11280H52
M45 × 2	66NLM45280H52	



Thermoplongeurs pour énergies renouvelables

Thermoplongeurs 1 1/4", pour énergies renouvelables, alimentation 12 et 24 Volts, sans boîtier de raccordement

Tension principale	Puissance en basse tension	Tension auxiliaire	Puissance auxiliaire	Boîtier	Filetages	Modèle
12V, 24V	2 x 150W ou 2 x 300W	Sans	Sans	Sans	1 1/4"	9SFT400



Application principale : utilisation **directe** de l'électricité basse tension produite par des éoliennes ou des panneaux solaires photovoltaïques pour le chauffage de liquides, de circuits d'eau chaude sanitaire, de ballons d'eau chaude et de réservoirs. Ces thermoplongeurs permettent d'utiliser le surplus d'énergie produite et non utilisée par les besoins domestiques d'éclairage ou le petit électroménager. Ils peuvent aussi être utilisés en appoint sur des réservoirs d'eau chaude domestique, limitant alors le besoin en électricité en provenance du réseau de distribution.

Matière des éléments chauffants : Eléments diamètre 8mm en AISI 304; (AISI 316; AISI 321; Incolloy 800 et Incolloy 840 sur demande).

Matière du raccord : Raccord en laiton, brasé. Livré avec un **joint fibre** sans amiante. Contre-écrou disponible en accessoire à commander séparément.

Filetage : 1 1/4" BSPP (ISO 228) anciennement nommé 33-42.

Doigt de gant : Comporte un doigt de gant en acier inoxydable pour montage de sonde de température. Diamètre intérieur 7mm.

Raccordement des éléments chauffants : Bornes des éléments chauffants avec vis inox M4, écrou et rondelle inox. Livré avec des shunts en laiton permettant la commutation des deux éléments basse tension 12V en un seul élément 24V, en remplaçant le montage en parallèle par un montage en série.

Zone non chauffante immergée : 50mm.

Charge surfacique : voir plans

Tension d'alimentation : 12 ou 24V **continu ou alternatif**.

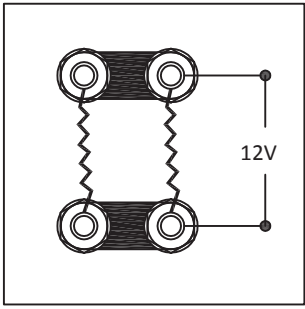
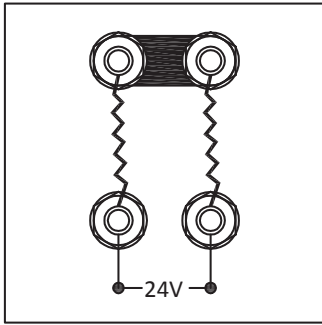
Attention : la coupure par un système thermostatique des éléments chauffants en basse tension doit utiliser un appareil **prévu pour la basse tension**, et supportant l'intensité importante circulant dans ces circuits. De même, la section des câbles d'alimentation doit être adaptée.

Thermoplongeurs pour énergies renouvelables

Intensité circulant dans les circuits de chauffage en basse tension


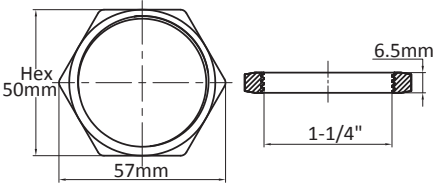
Tension	Puissance		
	150W	300W	600W
12V	12.5A	25A	50A
24V	6.2A	12.5A	25A

Raccordement électrique

	
Position des shunts en 12V	Position des shunts en 24V

Principales références en 1 1/4" BSPP

Puissance	2 x 150W 12V	2 x 300W 12V
Longueur (mm)	170	170
Charge surfacique des éléments 12/24V	3W/cm ²	6W/cm ²
Référence en inox 304	9SFT400152307217	9SFT400302615217
Référence en Incolloy 800	9SFT400152307K17	9SFT400302615K17

		Références de l'écrou laiton
	1 1/4"	66NLC11465H50

Thermoplongeurs pour énergies renouvelables

Charge surfacique : voir plans

Tension d'alimentation : 12 ou 24V **continu ou alternatif**.

Attention : la coupure par un système thermostatique des éléments chauffants en basse tension doit utiliser un appareil **prévu pour la basse tension**, et supportant l'intensité importante circulant dans ces circuits. De même, la section des câbles d'alimentation doit être adaptée.

Intensité circulant dans les circuits de chauffage en basse tension

Tension	Puissance		
	150W	300W	600W
12V	12.5A	25A	50A
24V	6.2A	12.5A	25A

Raccordement électrique

Position des shunts en 12V	Position des shunts en 24V

Principales références en 1¼" BSPP

Puissance	2 × 150W 12V	2 × 300W 12V
Longueur (mm)	170	170
Charge surfacique des éléments 12/24V	3W/cm ²	6W/cm ²
Référence en inox 304	9SFT402152307217	9SFN402302615217
Référence en Incolloy 800	9SFT402152307K17	9SFN402302615K17

	Références de l'écrou laiton
1¼"	66NLC11465H50



Section 10

Boitiers courants pour thermoplongeurs avec thermostats



En raison de l'évolution technique constante de nos produits, les plans, dessins, photos et caractéristiques repris dans les pages techniques sont communiqués sans engagement et peuvent être modifiés sans préavis

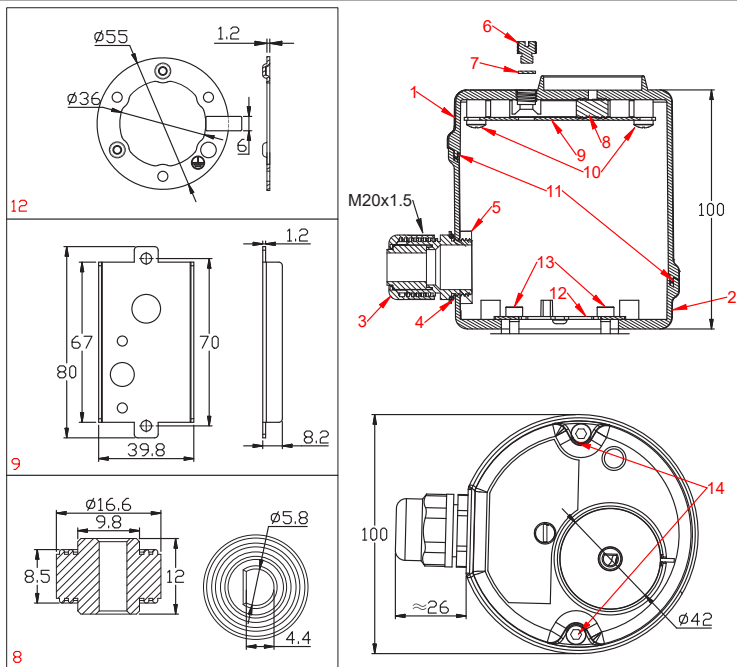


Boîtiers courants pour thermoplongeurs avec thermostats

Boîtier standard en PA66 pour thermoplongeurs avec thermostat tripolaire 8I

Compatible avec les thermostats JPCI tripolaires combinés régulation et sécurité positive à réarmement manuel types 8I et modèles similaires.

En raison de l'évolution technique constante de nos produits, les plans, dessins et caractéristiques repris dans les pages techniques sont communiqués sans engagement et peuvent être modifiés sans préavis



- 1 : Couvercle supérieur en PA66 avec évidement pour bouton standard diam. 41mm
- 2 : Boîtier inférieur en PA66
- 3 : Presse-étoupe M20 en PA66
- 4 : Joint de presse-étoupe
- 5 : Écrou de presse-étoupe
- 6 : Bouchon de protection M9x1 du bouton de réarmement manuel en PA66
- 7 : Joint du bouchon de protection du réarmement manuel en silicone
- 8 : Joint d'étanchéité de l'axe de réglage, en silicone
- 9 : Platine de montage thermostat combiné 3 pôles modèle 8I, en acier inoxydable
- 10 : Vis de la platine de montage, M4x5 en acier inoxydable
- 11 : Joint de couvercle du boîtier PA66
- 12 : Bague de rotation 180° pour thermoplongeur, en acier inoxydable
- 13 : Vis de la bague de rotation, M4x12 en acier inoxydable (tête hexagonale creuse)
- 14 : Vis de couvercle imperdables, M5 x 30 en acier inoxydable (x2)

Caractéristiques principales

- Boîtier en PA66 renforcé fibre de verre, résistance aux chocs IK10, étanchéité IP65, tenue en température 115°C, excellente résistance aux UV.
- Pour utilisation en intérieur ou en extérieur.
- Montage rapide des thermostats sans besoin de perçage ou d'adaptation.
- Compatible avec les thermoplongeurs prévus pour recevoir une bague de rotation facilitant l'orientation après vissage sur le réservoir.
- En option peuvent recevoir une lampe témoin ainsi qu'un bornier à vis.
- Disponible sur stock

Reference:

Y3065001120T0U5E00

Mise à jour 2025/02/12

Nous contacter

www.ultimheat.com

Cat22-4-10-3



En raison de l'évolution technique constante de nos produits, les plans, dessins, photos et caractéristiques repris dans les pages techniques sont communiqués sans engagement et peuvent être modifiés sans préavis



Section 11

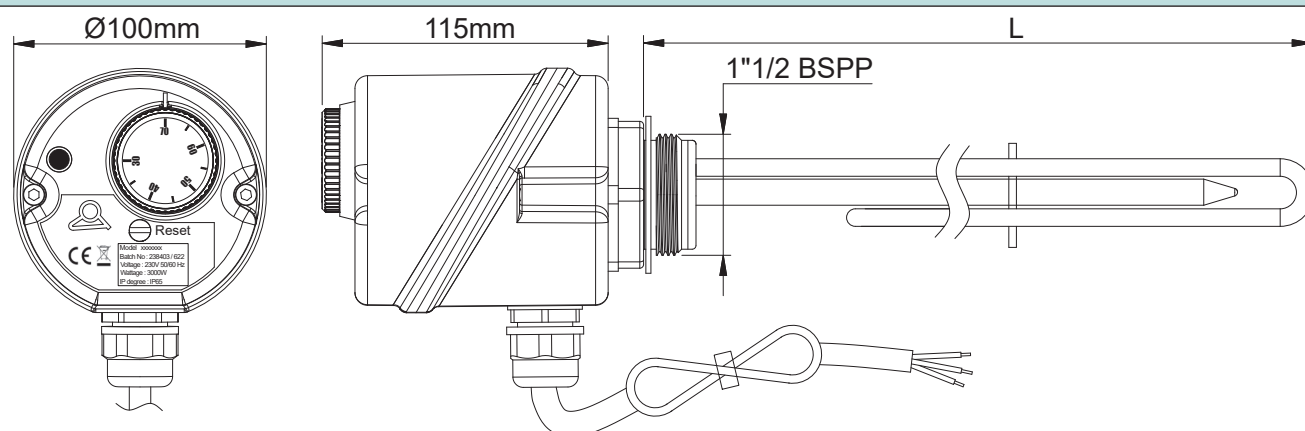
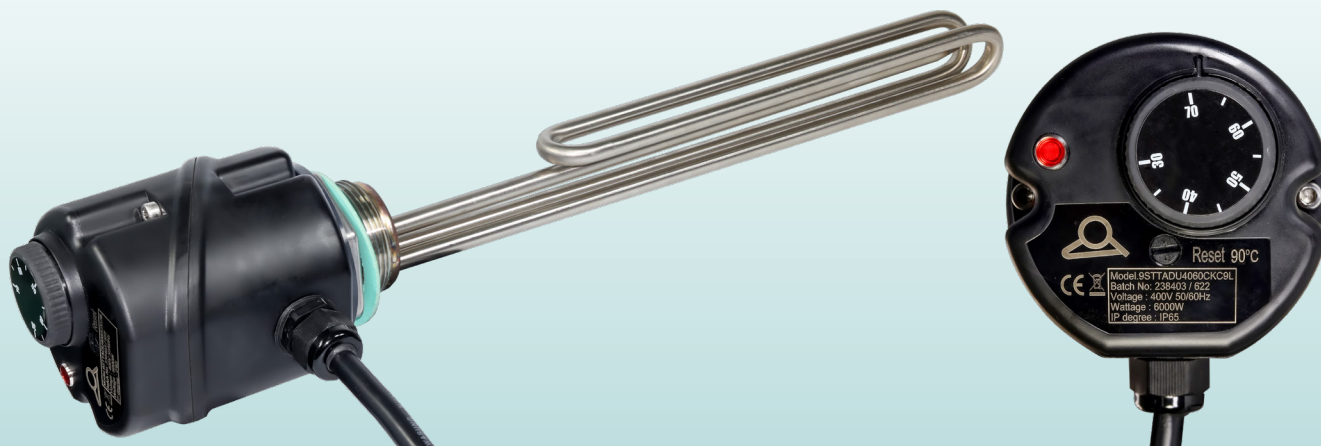
Thermoplongeurs courants unipolaires et tripolaires



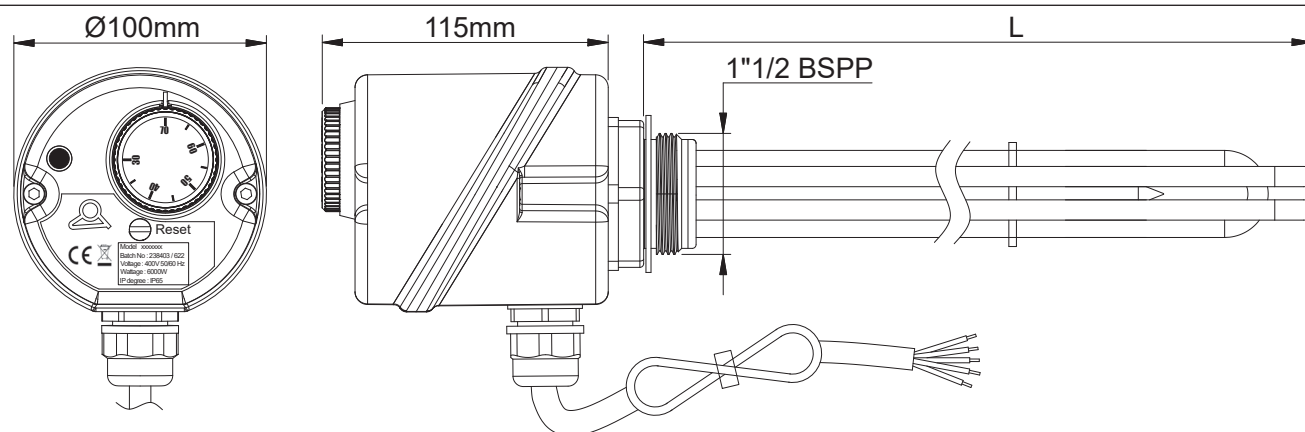
En raison de l'évolution technique constante de nos produits, les plans, dessins, photos et caractéristiques repris dans les pages techniques sont communiqués sans engagement et peuvent être modifiés sans préavis

Thermoplongeurs courants unipolaires et tripolaires

Avec raccord 1 1/2" et thermostats TYPE 9STTAD



Modèle unipolaire 230V



Modèle tripolaire 400V

Caractéristiques techniques principales

- **Fabrication entièrement intégrée** : l'ensemble du processus de production est géré en interne, depuis la fabrication complète des thermostats jusqu'à la production des éléments chauffants et de leur boîtier. Cela inclut le moulage des accessoires, l'emboutissage, le soudage TIG et laser, le marquage laser, ainsi que la production par compression de joints élastomères. Chaque étape fait l'objet d'un contrôle rigoureux afin de garantir les normes de qualité les plus élevées.
- Thermostat intégré avec bouton de réglage externe étanche, au design moderne avec prise en main « softgrip », en polycarbonate. Impression standard en °C.
- Utilisation en intérieur ou en extérieur.

Thermoplongeurs courants unipolaires et tripolaires

Caractéristiques du thermostat, du dispositif de sécurité et de la connexion électrique

- Plage de réglage du thermostat de régulation multipolaire : 30-70°C
- Valeur du réglage du limiteur fixe à réarmement manuel multipolaire : 90°C. Le bouton de réarmement est protégé par un bouchon vissé étanche.
- Lampe témoin rouge étanche indiquant la mise sous tension.
- Sortie électrique par presse-étoupe, et raccordement par cordon PVC HO5VVF 2.5mm², de 2 mètres, à 3, 4 ou 5 conducteurs selon modèles.
- Alimentation 230V ±10% 50/60Hz (modèles monophasés) ou 400V ±10% 50/60Hz (modèles triphasés)

Caractéristiques du montage mécanique et du boîtier

- Boîtier en PA66 avec la plus haute classe de résistance aux chocs : IK10 (EN62262) ; étanchéité IP65 (IEC 60529) et IP69K, (Résiste au lavage haute pression avec de l'eau à 80°C selon DIN 40050). Tenue en température ambiante 115°C, excellente résistance aux UV. Ces caractéristiques sont confirmées par des essais en laboratoire.
- Visserie imperdable en acier inoxydable
- Comporte une bague de rotation interne facilitant l'orientation jusqu'à 180° après vissage sur le réservoir.

Caractéristiques de l'élément chauffant

- Raccord en inox 304 avec filetage G 1½" cylindrique (ISO 228/1), joint plat en fibre sans amiante fourni pour le montage sur le réservoir.
- Les éléments chauffants sont soudés TIG sur le raccord sans métal d'apport, garantissant la continuité de la résistance à la corrosion de l'ensemble.
- Élément chauffants blindés UL et VDE, diamètre 8mm en inox 304, ou 316, mais aussi, sur demande, en incoloy 800, 825 ou titane (Minimum de commande)
- Emballage en cartons unitaires comprenant un manuel d'installation et d'utilisation.

Options :

- Personnalisation du logo en marquage laser (Minimum de commande)
- Réglage interne de la température
- Modification des plages de réglage du thermostat de régulation ou de la température du limiteur de sécurité.
- Livraison sans câble d'alimentation, mais avec bornier interne ou faston 6,3 × 0,8mm.
- Manette imprimée en °F
- Bornier à vis pour conversion étoile triangle

Références

Version monophasée à un seul élément chauffant 230V					Version triphasée à trois éléments chauffants 400V				
INCOLOY 800	AISI-316L	Tension (V)	Puissance (W)	L (mm)	INCOLOY 800	AISI-316L	Tension (V)	Puissance (W)	L (mm)
9STTADT40152KC2Q	9STTADT40152BC2Q	230	1500	320	9STTADU4030VKC0Q	9STTADU4030VBC0Q	400	3000	300
9STTADT40202KC2Q	9STTADT40202BC2Q	230	2000	320	9STTADU4040VKD0Q	9STTADU4040VBD0Q	400	4000	400
9STTADT40222KC2Q	9STTADT40222BC2Q	230	2200	320	9STTADU4045VKD5Q	9STTADU4045VBD5Q	400	4500	450
9STTADT40252KC2Q	9STTADT40252BC2Q	230	2500	320	9STTADU4050VKE0Q	9STTADU4050VBE0Q	400	5000	500
9STTADT40302KC2Q	9STTADT40302BC2Q	230	3000	320	9STTADU4055VKE5Q	9STTADU4055VBE5Q	400	5500	550
9STTADT40452KD8Q	9STTADT40452BD8Q	230	4500	480	9STTADU4060VKF0Q	9STTADU4060VBF0Q	400	6000	600
					9STTADU4075VKG0Q	9STTADU4075VBG0Q	400	7500	700
					9STTADU4090VKG0Q	9STTADU4090VBG0Q	400	9000	700
					9STTADU4A20VKH5Q	9STTADU4A20VBH5Q	400	12000*	850
					9STTADU4A50VKJ0Q	9STTADU4A50VBJ0Q	400	15000*	1000

* sous conditions

Mise à jour 2025/04/07



Section 12

Accessoires pour thermoplongeurs

Raccords et accessoires filetés, borniers

Thermostats, limiteurs de température

fusibles thermiques.



En raison de l'évolution technique constante de nos produits, les plans, dessins, photos et caractéristiques repris dans les pages techniques sont communiqués sans engagement et peuvent être modifiés sans préavis



Accessoires pour thermoplongeurs

Piquage inox 304L*, à braser ou souder TIG

	9BBRA3000ELH259A	9BBRA3000ELH144A	9BBRA3000ELH140A
9BBRA3000ELH145A	9BBRA3000ELH146A	9BBRA3000ELH147A	9BBRA3000ELH148A

* Fabrication sur commande uniquement. Peut aussi être réalisé en 316L.

Connectique et borniers pour thermoplongeurs.

Bornes de terre (Se montent dans le taraudage M4 ou M5 des boîtiers ou des raccords)	Borniers standards de faible encombrement, PA66, 2,5mm²		
<p>M4 : Pour raccords 1½" et M45 en inox et raccords 1¼", 1"½, M45 et 2", en laiton. M5 : Pour raccords 2½" et M77 en laiton.</p>	<p>Bornier en PA6.6 noir, 2 × 2.5mm², fixation par l'arrière.</p>	<p>Bornier en PA6.6 noir, 3 × 2.5mm², fixation par l'arrière.</p>	<p>Bornier en PA6.6 noir, 2 × 2.5mm², fixation par étrier. Surélevé de 35mm.</p>
Références	Référence	Référence	Référence
M4 : 9BBSI10COELH010A M5 : 9BBSI10COELH011A	BE2E2000000CP000	BE3E3000000FP000	BE2E2000000HP000


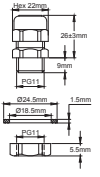

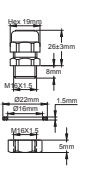

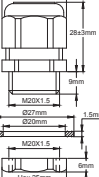

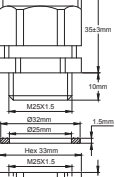
Borniers de raccordement surélevés, PA66, 2,5mm². Se montent au-dessus des sorties d'éléments chauffants.

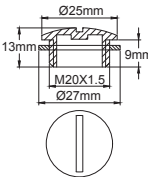
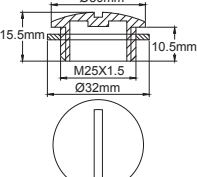
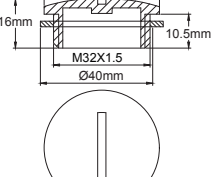
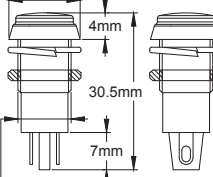
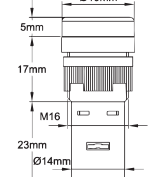
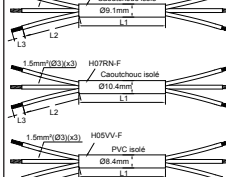
<p>Bornier en PA6.6 noir, 3 × 2.5mm², fixation par étrier. Surélevé de 27mm. Pour appareils avec raccord 1".</p>	<p>Bornier en PA6.6 noir, 5 × 2.5mm², fixation par étrier. Surélevé de 40mm. Pour appareils avec raccord 1¼"; 1½"; M45x2</p>	<p>Bornier en PA6.6 noir, 5 × 2.5mm², fixation par étrier. Surélevé de 48mm. Avec adaptateur permettant de l'installer sur tous les boîtiers aluminium ou plastique comportant un raccord avec bague rotative, en 1¼"; 1½"; M45x2.</p>	<p>Ce bornier surélevé à 6 bornes permet de se positionner au-dessus des sorties des résistances blindées. Il rentre dans les boîtiers carrés aluminium et inox de 105 × 105mm, ainsi que dans les boîtiers plastique cylindriques de 100mm de diamètre.</p>
Référence	Référence	Référence	Référence
BE3E3000000JP000	BE5E5000000KP000	BE5E5000000LP000	BE6E6000000MP000

En raison de l'évolution technique constante de nos produits, les plans, dessins, photos et caractéristiques repris dans les pages techniques sont communiqués sans engagement et peuvent être modifiés sans préavis

Accessoires pour thermoplongeurs

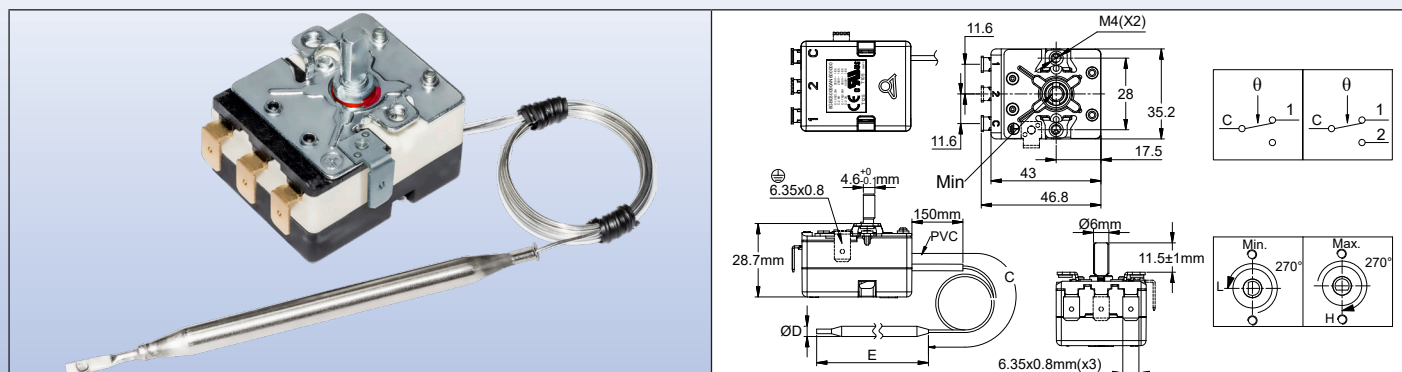
Presse-étoupes en PA66 noir et laiton nickelé. Classe d'étanchéité IP66

							
Presse-étoupe PG11, uniquement utilisé sur le plus petit boîtier de la gamme. Pour câbles de 5 à 10mm. Avec joint et écrou.		Presse-étoupe M16, pour câbles de 5 à 10mm. Avec joint et écrou.		Presse-étoupe M20, pour câbles de 7,5 à 14mm. Avec joint et écrou.		Presse-étoupe M25, pour câbles de 13 à 18mm. Avec joint et écrou.	
Références		Références		Références		Références	
PA66	6YTPEP11C050100	PA66	6YTPEM16C050100	PA66	6YTPEM20C075140	PA66	6YTPEM25C130180
Laiton Nickelé	6YTPEP11L050100	Laiton Nickelé	6YTPEL16L050100	Laiton Nickelé	6YTPEM20L075140	Laiton Nickelé	6YTPEM25L130180

Bouchons de presse-étoupes, PA66 noir et laiton nickelé			Voyants (230V)		Divers				
									
Bouchon M20 avec joint	Bouchon M25 avec joint	Bouchon M32 avec joint	Dia 12mm, perçage dia 10mm (Neon)	Dia 19mm, perçage dia 16mm (LED)	Cordons de raccordement				
Référence	Référence	Référence	Références	Références	Références sur demande selon longueur L1, L2, L3 et isolation (H05RR-F, H07RN-F H05VV-F).				
PA66	6YTPEM20B	PA66	6YTPEM25B	PA66		6YTPEM32B			
Laiton Nickelé	6YTPEM20PB	Laiton Nickelé	6YTPEM25PB	Laiton Nickelé	6YTPEM32PB	Rouge	6YL10230RF00	Rouge	6YL16230RF00
			Vert	6YL10230VF00	Vert	6YL16230VF00			

En raison de l'évolution technique constante de nos produits, les plans, dessins, photos et caractéristiques repris dans les pages techniques sont communiqués sans engagement et peuvent être modifiés sans préavis

Thermostats de régulation unipolaires 20 A 250 V Série 8G



Caracteristiques techniques

Dimensions du boîtier : 43 × 35 × 29 mm (bornes non comprises)

Bulbe et capillaire : Acier inoxydable, avec gainage PVC du capillaire sur 100 mm. Rayon de courbure mini 5 mm. Le capillaire des plages au-dessus de 400°C n'est pas gainé. Les bulbe 8mm sont en cuivre.

Élément de mesure : Bulbe et capillaire à remplissage liquide de type hydrocarbure.

Attention : Les plages au-dessus de 400°C sont remplies avec un eutectique sodium-potassium. En cas de rupture du bulbe ou du capillaire, ce mélange est auto-inflammable à la température ambiante en présence d'eau ou d'humidité.

Bornes : Languettes 6.3 × 0.8 pliées à 90°. Languettes droites ou bornes à vis M4 possibles sur demande (Minimum de commande applicable). La disposition des bornes ainsi que leur alignement permet l'utilisation d'un connecteur (Compatible avec bornes plates ou pliées à 90°)

Réglage : Par axe longueur 11.5 mm, diamètre 6 avec méplat de 4.6. Autres longueurs, réglage fixe ou par tournevis sur demande.

Montage : Par bride 2 trous M4 entre axe 28 mm.

Mise à la terre : languette 6,35 × 0,8 sur support de montage.

Contact : Unipolaire inverseur

Pouvoir de coupure :

Applications en 250V~:

- Contact à ouverture par hausse (C-1) : 20(3.3)A 250V~, 50-60Hz
- Contact à fermeture par hausse (C-2) : 6A 250V~, 50 ~60Hz

Applications en 400V~:

- Contact à ouverture par hausse (C-1) : 16(2.6)A 400V~, 50-60Hz
- Contact à fermeture par hausse (C-2) : 2A 400V~, 50 ~60Hz

Durée de vie électrique : 100.000 cycles

T° ambiante maxi sur le corps : 85°C(185°F)

Degré de pollution acceptable en 250V : 3

Degré de pollution acceptable en 400V : 2

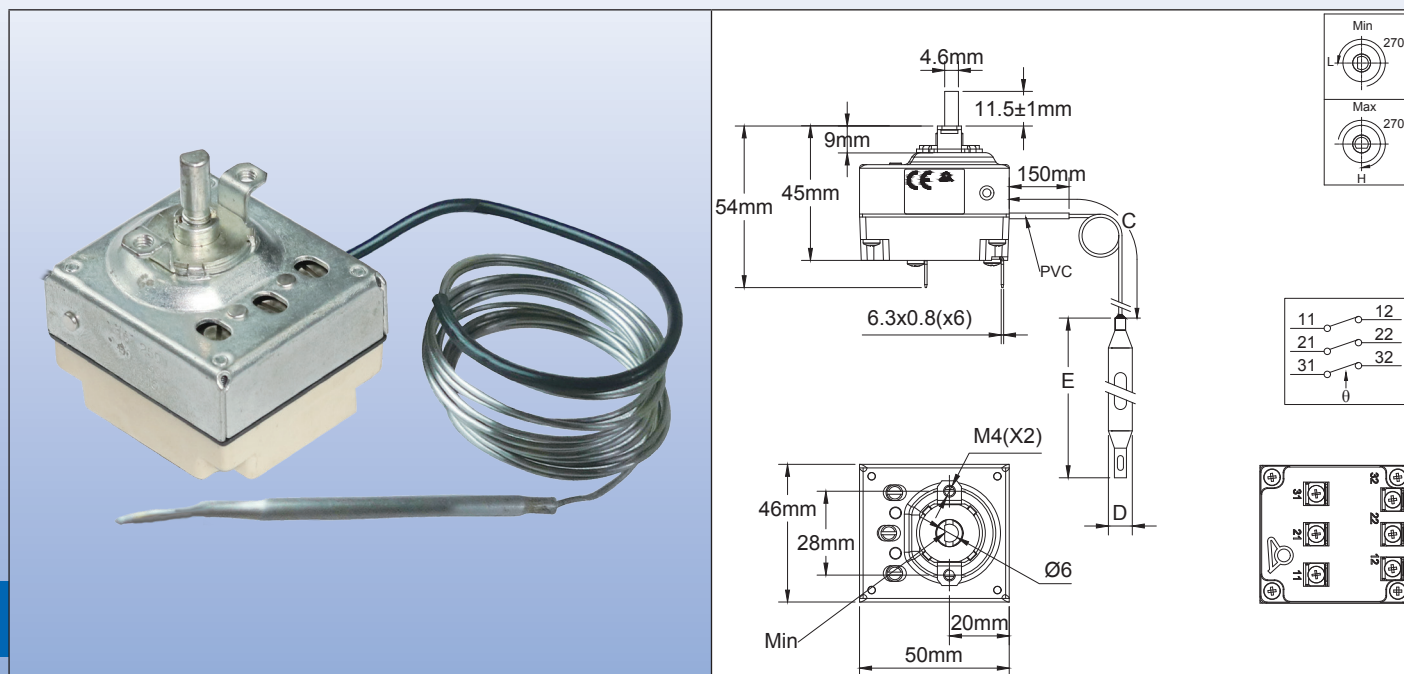
Références principales utilisées en thermoplongeurs

Références	Plage de température °C/°F	Longueur du capillaire (C, mm)	Diamètre du bulbe (D, mm)	Longueur du bulbe (E, mm)	Différentielle (°C/°F)	Température maxi sur le bulbe(°C/°F)
8GB-35035AO60001	-35+35°C (-31+95°F)	1500	6	139±5	4±2°C (7.2±3.6°F)	65°C (149°F)
8GB-35035AA60001	-35+35°C (-31+95°F)	250	6	139±5	4±2°C (7.2±3.6°F)	65°C (149°F)
8GB-10040AO60001	-10+40°C (14-104°F)	1500	6	175±5	3±2°C (5.4±3.6°F)	70°C (158°F)
8GB-10040AA60001	-10+40°C (14-104°F)	250	6	175±5	3±2°C (5.4±3.6°F)	70°C (158°F)
8GB004040IA30000	4-40°C (39.2-104°F)	250	Pig tail style, dia.30mm coil	55±10	4±2°C (7.2±3.6°F)	70°C (158°F)
8GB004040AA80001	4-40°C (39.2-104°F)	250	8	86±5	4±2°C (7.2±3.6°F)	70°C (158°F)
8GB004040AO60001	4-40°C (39.2-104°F)	1500	6	135±5	4±2°C (7.2±3.6°F)	70°C (158°F)
8GB004040AA60001	4-40°C (39.2-104°F)	250	6	135±5	4±2°C (7.2±3.6°F)	70°C (158°F)
8GB000060AO60001	0-60°C (32-140°F)	1500	6	155±5	3±2°C (5.4±3.6°F)	90°C (194°F)
8GB000060AA80001	0-60°C (32-140°F)	250	8 cuivre	97±5	3±2°C (5.4±3.6°F)	90°C (194°F)
8GB000090AO60001	0-90°C (32-194°F)	1500	6	85±5	5±2°C (9±3.6°F)	120°C (248°F)
8GB030090AO60001	30-90°C (86-194°F)	1500	6	122±5	4±3°C (7.2±5.4°F)	120°C (248°F)
8GB030090AA80001	30-90°C (86-194°F)	250	8 cuivre	79±5	4±3°C (7.2±5.4°F)	120°C (248°F)
8GB030110AO60001	30-110°C (86-230°F)	1500	6	101±5	5±3°C (9±5.4°F)	140°C (284°F)
8GB030110AA80001	30-110°C (86-230°F)	250	8 cuivre	68±5	5±3°C (9±5.4°F)	140°C (284°F)

Mise à jour 2026/03/30

Accessoires pour thermoplongeurs

Thermostats de régulation tripolaires Série 8C



Caracteristiques techniques

Dimensions du boîtier : 46 × 50 × 45 mm (bornes non comprises).

Bulbe et capillaire : Acier inoxydable, longueur du capillaire 250 ou 1500 mm, avec gainage pvc sur 150 mm. Rayon de courbure mini 5 mm.

Élément de mesure : Bulbe et capillaire à remplissage liquide.

Bornes : Languettes 6.3 × 0.8.

Réglage : Par axe diamètre 6 avec méplat de 4.6. Autres longueurs ou réglage fixe sur demande.

Montage : Par bride 2 trous M4 entre axe 28 mm

Pouvoir de coupure : 3 × 16A(4) 250V, 10 A 400V, alt.

Contact : NF à rupture brusque. Inverseur possible sur demande.

T° ambiante maxi : 85°C(185°F)

Degré de pollution acceptable en 250V : 3

Degré de pollution acceptable en 400V : 2

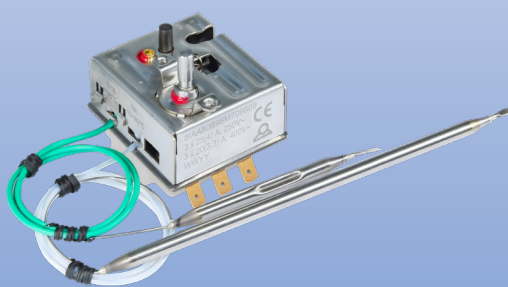
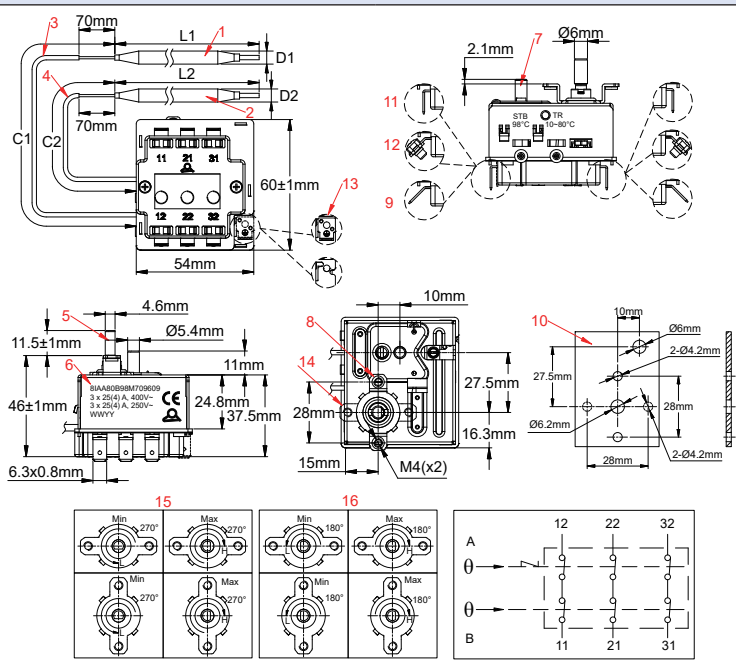
Références principales utilisées en thermoplongeurs

Références	Plage de température (°C/°F)	Longueur du capillaire (C, mm)	Diamètre du bulbe (D, mm)	Longueur du bulbe (E, mm)	Différentielle (°C/°F)	Température maxi sur le bulbe (°C/°F)
8CB-35035AO60001	-35+35°C (-30+95°F)	1500	6	95	4±2°C/ 7±3.6°F	50°C / 122°F
8CB-35035AA60001	-35+35°C (-30+95°F)	250	6	95	4±2°C/ 7±3.6°F	50°C / 122°F
8CB004040AO60001	4-40°C (40-105°F)	1500	6	160	4±2°C/ 7±3.6°F	50°C / 122°F
8CB004040AA60001	4-40°C (40-105°F)	250	6	160	4±2°C/ 7±3.6°F	50°C / 122°F
8CB030090AO60001	30-90°C (85-195°F)	1500	6	86	6±3°C/ 10.8±5.4°F	110°C / 230°F
8CB030110AO60001	30-110°C (85-230°F)	1500	6	70	6±3°C/ 10.8±5.4°F	130°C / 266°F

Accessoires pour thermoplongeurs

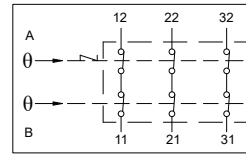
Thermostats tripolaires combinés, 25(4)A 250VAC, 25(4)A 400VAC, régulations et limiteurs tripolaires à réarmement manuel et sécurité positive

Modèle 81

1: Bulbe et capillaire du réarmement manuel
2: Bulbe et capillaire du contrôle
3: Gainage du capillaire de réarmement manuel (transparent)
4: Gainage du capillaire de contrôle (vert)
5: Axe de réglage du point de consigne
6: Corps principal
7: Bouton de réarmement manuel
8: Platine de montage tournée à 0° (standard)
9: Bornes 6,35 × 0,8 coudées à 45° (standard)
10: Perçage de la façade de montage

Options
11: Bornes 6,35 × 0,8 coudées à 90°
12: Bornes à vis
13: Borne de terre 6,35 × 0,8
14: Platine de montage tournée à 90°
15: Angulation de l'axe de réglage sur 270°
16: Angulation de l'axe de réglage sur 180°



Applications principales

Régulation et sécurité de température triphasée sur ballons d'eau chaude, y compris ballons plats, radiateurs électriques, équipement chauffant électrothermique et thermoplongeurs.

Caractéristiques techniques principales

Dimensions du boîtier : 60 × 54 × 46 mm (Axe de réglage, bornes et trains thermostatiques non compris)

Bulbes et capillaires : Acier inoxydable, longueur des capillaires 250, 750, ou 870 mm, avec gainage pvc jusqu'à 70 mm du bulbe. Gainage transparent pour le train thermostatique de régulation et gainage vert pour le train thermostatique de sécurité.

Le diamètre du bulbe du train thermostatique de sécurité est habituellement 1mm plus faible que celui du train thermostatique de régulation pour permettre leur montage l'un derrière l'autre dans le même doigt de gant. Pour la même raison le capillaire du train thermostatique de sécurité est plus court que celui de régulation.

Nous consulter pour des dimensions différentes.

Rayon de courbure des capillaires : mini 5mm.

Élément de mesure : Bulbes et capillaires à remplissage liquide.

Bornes : Languettes 6.35 × 0.8. Bornes à vis M4 réalisables sur demande.

Réglage du point de consigne de régulation : Par axe diamètre 6 avec méplat de 4.6, longueur 11.5 mm. Autres longueurs ou réglage fixe sur demande. L'axe du thermostat de régulation est réalisable avec angulation mécanique de 270 ou 180°.

Réarmement manuel : A sécurité positive, réglage fixe scellé, réarmement par bouton sur face avant. La valeur du point de consigne de la sécurité à réarmement manuel est habituellement 25°C au-dessus du point de consigne maximum de la régulation. D'autres valeurs sont possibles, **dans les limites des tolérances sur chacun des points de consigne, qui ne peuvent pas se chevaucher.** Pour les tolérances sur la température du réarmement manuel, voir les caractéristiques de la série 85.

Accessoires pour thermoplongeurs

Montage : Par bride 2 trous M4 entre axe 28 mm centrés autour de l'axe de réglage. Existe en 2 positions à 0° et 90°

Pouvoir de coupure : 3 × 25(4)A 400VAC, 3 × 25(4)A 250VAC.

Contacts : 3 contacts normalement fermés, à rupture brusque, à ouverture et fermeture simultanées.

T° ambiante maxi sur le corps : 85°C(185°F).

Degré de pollution acceptable en 250V : 3

Degré de pollution acceptable en 400V : 2

Références principales avec languettes 6.35 pliées à 45°, angulation 270°, axe de réglage de 11.5 mm, bride de fixation à 0° *

Références avec 6 bornes 6.35 pliées à 45°	Références avec 6 bornes à vis M4	Température d'étalonnage de la sécurité (°C/°F)	Plage de réglage du thermostat de régulation (°C/°F)	Longueur des capillaires (C1, C2, mm) **	Diamètre des bulbes (D1, D2, mm)	Longueur du bulbe (L1, L2, mm)	Température maxi sur les bulbes L1 et L2, °C (°F)
8IAA70B90M009E04	8IAA70B90M009E0S	90+0/-8°C (194+0/-14.4°F)	10-70°C (50-158°F)	900	∅5, ∅6	80, 85	L1: 140°C (284°F) L2: 170°C (338°F)
8IAA70B90M005E04	8IAA70B90M005E0S			500			
8IAA70B90M002E04	8IAA70B90M002E0S			250			
8IAC70B90M009E04	8IAC70B90M009E0S	90+0/-8°C (194+0/-14.4°F)	30-70°C (86-158°F)	900	∅5, ∅6	80, 140	L1: 120°C (248°F) L2: 130°C (266°F)
8IAC70B90M005E04	8IAC70B90M005E0S			500			
8IAC70B90M002E04	8IAC70B90M002E0S			250			
8IA075B98M009E04	8IA075B98M009E0S	98+0/-8°C (208+0/-14.4°F)	0-75°C (32-167°F)	900	∅5, ∅6	80, 130	L1: 140°C (284°F) L2: 170°C (338°F)
8IA075B98M005E04	8IA075B98M005E0S			500			
8IA075B98M002E04	8IA075B98M002E0S			250			
8IAA80BK0M009E04	8IAA80BK0M009E0S	110+0/-8°C (230+0/-14.4°F)	10-80°C (50-176°F)	900	∅5, ∅6	80, 120	L1: 140°C (284°F) L2: 170°C (338°F)
8IAA80BK0M005E04	8IAA80BK0M005E0S			500			
8IAA80BK0M002E04	8IAA80BK0M002E0S			250			
8IAC85BK0M009E04	8IAC85BK0M009E0S	110+0/-10°C (230+0/-18°F)	30-85°C (86-185°F)	900	∅5, ∅6	80, 80	L1: 140°C (284°F) L2: 170°C (338°F)
8IAC85BK0M005E04	8IAC85BK0M005E0S			500			
8IAC85BK0M002E04	8IAC85BK0M002E0S			250			

* Nous consulter pour obtenir les fiches techniques des appareils avec des languettes 6.35 orientées différemment, une angulation de 180°, une bride de fixation tournée à 90° ou un axe de réglage d'une autre longueur.

** En standard, le capillaire du réarmement manuel est plus court que celui de la régulation. Demander un fiche technique spéciale si vous souhaitez deux longueurs identiques.

La température maximale du point de consigne de régulation est de 450°C et celle du limiteur à réarmement manuel est de 500°C. Demandez les fiches techniques spécifiques. Certaines plages en haute température ne sont pas réalisables avec sécurité positive

Graduations standard des manettes*

10 - 70°C sur 270°	10 - 70°C sur 180°	10 - 80°C sur 270°	10 - 80°C sur 180°	30 - 85°C sur 270°	30 - 85°C sur 180°	30 - 70°C sur 210°
66MZ0060100702FB	66MZ006010070AFB	66MZ0060100802FB	66MZ006010080AFB	66MZ0060300852FB	66MZ006030085AFB	66MZ0060300701FW
50 - 158°F sur 270°	50 - 158°F sur 180°	50 - 176°F sur 270°	50 - 176°F sur 180°	86 - 185°C sur 270°	86 - 185°C sur 180°	33.8 - 158°F sur 210°
66MZ0060501582FY	66MZ006050158AFY	66MZ0060501762FY	66MZ006050176AFY	66MZ0060861852FY	66MZ006086185AFY	66MZ0060351551FX

* Soyez prudent lors du choix du modèle de bouton dans les accessoires, le diamètre du bouton et de l'enjoliveur doivent laisser libre accès au bouton de réarmement (voir la dimension 27.5 mm sur le dessin).

Accessoires pour thermoplongeurs

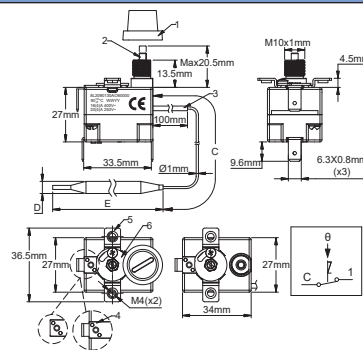
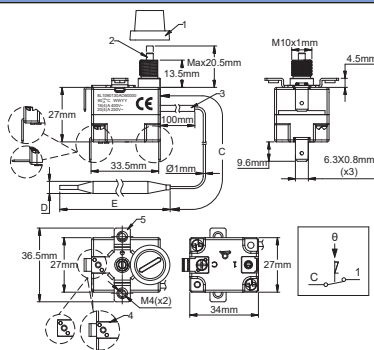
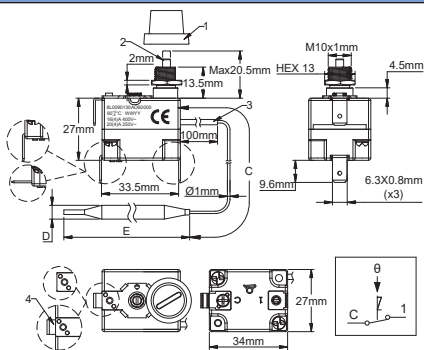
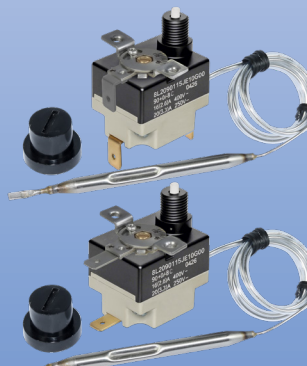
Limiteurs unipolaires à réarmement manuel et sécurité positive à température fixe ou réglable 20A

Série 8L

T85 types



T150 types



8L0 : Montage par canon fileté M10, T85

8L3 : Montage par canon fileté M10, T150

- 1 : Capuchon du bouton de réarmement
- 2 : Bouton de réarmement
- 3 : Gainage du capillaire
- 4 : Borne de terre (option)

8L1 : Montage par 2 vis M4, T85
8L4 : Montage par 2 vis M4, T150

- 1 : Capuchon du bouton de réarmement
- 2 : Bouton de réarmement
- 3 : Gainage du capillaire
- 4 : Borne de terre (option)
- 5 : Platine de fixation par 2 vis M4

8L2 : Montage par 2 vis M4 et mini cadran de réglage, T85
8L5 : Montage par 2 vis M4 et mini cadran de réglage, T150

- 1 : Capuchon du bouton de réarmement
- 2 : Bouton de réarmement
- 3 : Gainage du capillaire
- 4 : Borne de terre (option)
- 5 : Platine de fixation par 2 vis M4
- 6 : Mini cadran de réglage glage

Caracteristiques techniques

Applications : Protection contre la surchauffe des réchauffeurs par suite d'une élévation anormale de la température du liquide due à un défaut de circulation. Le montage des bulbes peut se faire dans les doigts de gants diamètre intérieur 8.5 mm standards, ou dans un doigt de gant additionnel réalisé sur demande. Des raccords sur le capillaire, permettant la traversée de parois de réservoirs sont possibles. Le corps du thermostat peut être installé dans un capot de protection des sorties de résistances, ou à distance dans un coffret de commande séparé. Ils sont réarmables après déclenchement, mais une vérification complète préalable du circuit est indispensable pour trouver la cause de la surchauffe et y remédier avant remise en service.

Accessoires pour thermoplongeurs

Dimensions du boîtier : 24.7 × 33 × 26 mm (bornes et réarmement non compris).

Ces appareils existent en 2 versions de résistance à la température ambiante : T85 (économique) ou T150

Bulbe et capillaire : Acier inoxydable, longueur du capillaire de 250 à 1500 mm, avec gainage pvc sur 100 mm. Rayon de courbure mini 5 mm.

Élément de mesure : Bulbe et capillaire à remplissage liquide

Bornes : Languettes 6.3 × 0.8. Bornes à vis M4 réalisables sur demande). Les languettes peuvent être horizontales, verticales ou pliées à 45°

Réglage : Fixe scellé ou réglable par mini cadran

Réarmement manuel : A sécurité positive, réarmement par bouton sur face avant.

Limite de température basse provoquant le déclenchement de la sécurité positive : -10°C (14°F)

Montage : Par canon fileté M10 × 1. Couple de serrage maximum recommandé de l'écrou M10x1 du bossage de réarmement manuel 1N.m (Avec écrou de 3.5mm)

Pouvoir de coupure : 20(4)A 250V/16 (4)A 400VAC

Contact : Ouverture par élévation de température, à rupture brusque

T° ambiante maxi sur le corps : 85°C (185°F)

Degré de pollution acceptable en 250V : 3

Degré de pollution acceptable en 400V : 3

Références principales en T85**** avec capillaire 750mm* et languettes 6.35 verticales**

Références, montage par canon fileté M10	Références, montage par 2 vis M4	Références, montage par 2 vis M4 et mini cadran	Température d'étalonnage (°C/°F)	Diamètre du bulbe (D, mm)	Longueur du bulbe (E, mm)	Température maxi sur le bulbe (°C/°F)
8L0070105AG60000	8L1070105AG60000	8L2070105AG60000	70 +0/ -8°C(158 +0/ -14.4°F)	6	77	105°C/221°F
8L0080105AG60000	8L1080105AG60000	8L2080105AG60000	80 +0/ -8°C(176 +0/ -14.4°F)	6	77	105°C/221°F
8L0090115AG60000	8L1090115AG60000	8L2090115AG60000	90 +0/ -8°C(194 +0/ -14.4°F)	6	77	115°C/239°F
8L0100120AG60000	8L1100120AG60000	8L2100120AG60000	100 +0/ -8°C(212 +0/ -14.4°F)	6	77	120°C/248°F
8L0110135AG60000	8L1110135AG60000	8L2110135AG60000	110 +0/ -8°C(230 +0/ -14.4°F)	6	77	135°C/275°F
8L0120145AG60000	8L1120145AG60000	8L2120145AG60000	120 +0/ -8°C(248 +0/ -14.4°F)	6	77	145°C/293°F
8L0130155AG60000	8L1130155AG60000	8L2130155AG60000	130 +0/ -8°C(266 +0/ -14.4°F)	6	74	155°C/311°F
8L0150175AG60000	8L1150175AG60000	8L2150175AG60000	150 +0/ -8°C(302 +0/ -14.4°F)	6	74	175°C/347°F
8L0170195AG50000	8L1170195AG50000	8L2170195AG50000	170 +0/ -10°C(338 +0/ -18°F)	5	70	195°C/383°F
8L0190215AG50000	8L1190215AG50000	8L2190215AG50000	190 +0/ -10°C(374 +0/ -18°F)	5	70	215°C/419°F
8L0210235AG40000	8L1210235AG40000	8L2210235AG40000	210 +0/ -12°C(410 +0/ -22°F)	4	65	235°C/455°F
8L0230255AG40000	8L1230255AG40000	8L2230255AG40000	230 +0/ -12°C(446 +0/ -22°F)	4	65	255°C/490°F

* Capillaire 250mm : remplacer G par A dans la référence ; Capillaire 1m : remplacer G par J dans la référence ; Capillaire 1500mm : remplacer G par O dans la référence.

** Languettes 6.35 horizontales, remplacer 0000 par 2000 dans la référence ; Languettes 6.35 pliées à 45°, remplacer 0000 par 1000 dans la référence ; Bornes à vis demander la fiche technique

*** Option avec borne de terre : remplacer 0000 à la fin de la référence par 0G00

**** Modèles en T150, replacer 8L0 par 8L3, 8L1 par 8L4, 8L2 par 8L5.

Des points de consigne jusqu'à 500°C peuvent être réalisés, mais sans sécurité positive à partir de 400°C.

Accessoires (à commander séparément, livrés montés sur le capillaire)

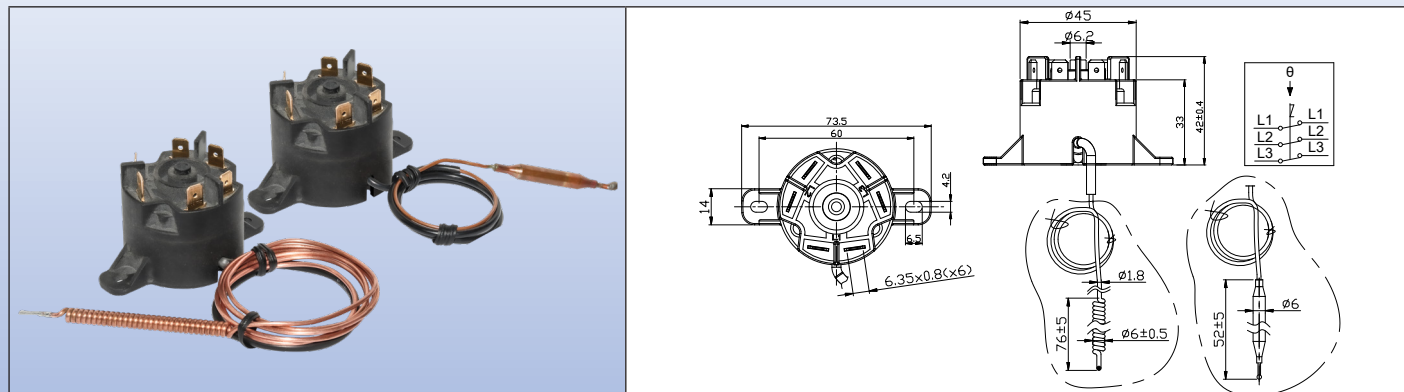
		Raccord sur capillaire, laiton nickelé, pour liquides jusqu'à 130 °C (joint sur capillaire en NBR)	66RL41LS30000000
		Raccord sur capillaire, laiton nickelé, pour liquides jusqu'à 230 °C (Joint sur capillaire en FKM)	66RL41LS20000000
		Raccord sur capillaire, inox 304, pour liquides jusqu'à 130 °C (joint sur capillaire en NBR)	66RIMEPM9X1041C7
		Raccord sur capillaire, inox 304, pour liquides jusqu'à 230 °C (Joint sur capillaire en FKM)	66RIMEPM9X1041C8

Mise à jour 2026/02/05



Accessoires pour thermoplongeurs

Limiteurs tripolaires à réarmement manuel et sécurité positive, 25A 250V, 20A 400V, fixation arrière. Série 82



Caracteristiques techniques

Applications : Protection contre la surchauffe des réchauffeurs par suite d'une élévation anormale de la température du liquide due à un défaut de circulation. Le montage des bulbes peut se faire dans les doigts de gants diamètre intérieur 8.5mm standards, ou dans un doigt de gant additionnel réalisé sur demande. Le corps du thermostat peut être installé dans un capot de protection des sorties de résistances, ou à distance dans un coffret de commande séparé. Ils sont réarmables après déclenchement, mais une vérification complète préalable du circuit est indispensable pour trouver la cause de la surchauffe et y remédier avant remise en service..

Dimensions du boîtier : dia 45 x 42 mm

Capillaire : cuivre, longueur du capillaire 250 ou 900 mm, avec gainage pvc sur 150mm. Rayon de courbure mini 5mm. Des longueurs de capillaire supérieures à 900 mm sont déconseillées pour des raisons techniques

Bulbe ou capillaire hélicoïdal : cuivre, dia 6 mm

Élément de mesure : Ensemble thermostatique à remplissage liquide, dont l'ébullition provoque le déclenchement du contact. De ce fait, contrairement aux systèmes à dilatation de liquide, ces thermostats sont légèrement sensibles à la pression atmosphérique.

Bornes : languettes 6.3 x 0.8.

Réglage : fixe, réglage d'usine possible entre 50°C et 212°C

Montage : par 2 pattes de fixation arrière, pour vis M4, entre axe 60 mm

Réarmement manuel : à sécurité positive, réglage fixe, réarmement par bouton central

Pouvoir de coupure : 25A 250V, 20A 400V résistif. (6000 cycles), UL, CUL, CE (T85)

Contact : tripolaire NF à rupture brusque et double coupure

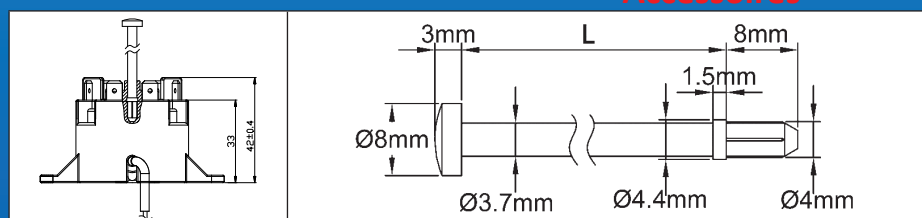
T° ambiante maxi sur le corps : 150°C (302°F)

Références principales avec bulbe hélicoïdal

Références	Température d'étalonnage (°C/°F)	Température minimale de réarmement (°C/°F)	Longueur du capillaire (C, mm)	Diamètre du bulbe (D, mm)	Longueur du bulbe (L, mm)	Température maxi sur le bulbe (°C/°F)
820060090AI610F1	60±5°C/140±9°F	20°C/68°F	900	6	50	90°C/ 194°F
820060090AI610F1	60±5°C/140±9°F	20°C/68°F	250	6	50	90°C/ 194°F
820070100AI610F1	70±5°C/158±9°F	30°C/86°F	900	6	50	100°C/ 212°F
820080110AI610F1	80±5°C/176±9°F	40°C/104°F	900	6	50	110°C/ 230°F
820090120AI610F1	90±5°C/194±9°F	50°C/122°F	900	6	50	120°C/ 248°F
820110140AI610F1	110±5°C/230±9°F	70°C/158°F	900	6	50	140°C/ 284°F
820130160AI610F1	130±6°C/266±11°F	90°C/194°F	900	6	60*	160°C/ 320°F
820150180AI610F1	150±7°C/302±13°F	110°C/230°F	900	6	60*	180°C/ 356°F
820170200AI610F1	170±7°C/338±13°F	130°C/266°F	900	6	60*	200°C/ 392°F

La température maximale d'étalonnage est de 212°C ±12°C. Demandez les fiches techniques spécifiques.

Accessoires



Rallonges de réarmement manuel

L	Référence
114	664CLR114
30	664CLR030

Autres longueurs possibles, nous consulter

Mise à jour 2026/03/27

Nous contacter

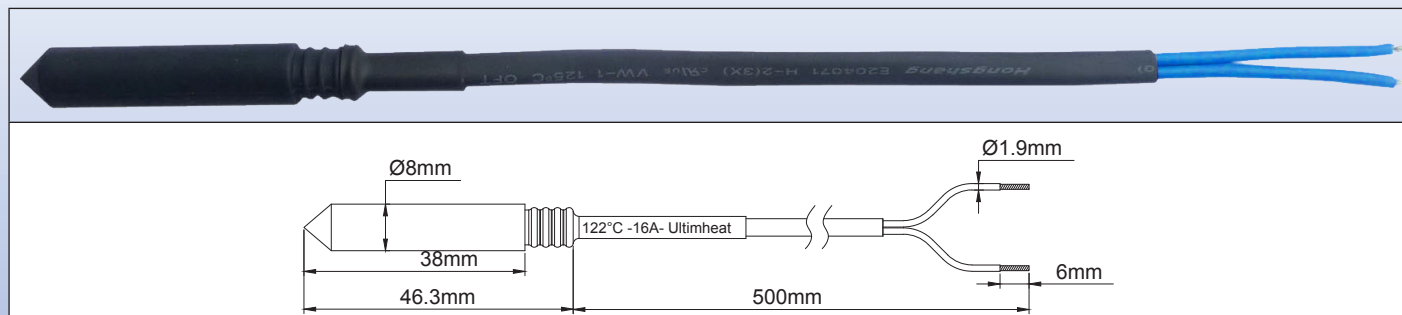
www.ultimheat.com

Cat22-4-12-11

Accessoires pour thermoplongeurs

Fusibles thermiques pré-câblés, pour installation dans les doigts de gant diamètre intérieur 8,5mm.

Série 5MA 3-F



Applications : Protection contre la surchauffe d'équipements et d'éléments chauffants.

Pastille fusible : composé organique.

Type de mécanisme : contact mobile actionné par un ressort libéré par la fusion de la pastille.

Protection : par capuchon isolant silicone dia 8mm.

Pouvoir de coupure nominal : 16A 250V.

Le pouvoir de coupure nominal est le courant maximum que peut supporter le fusible sans s'ouvrir ni se détériorer, quand il est soumis à une température dite « température de maintien » (Th) pendant une durée limitée.

Température de maintien (Th) : le fusible ne doit pas s'ouvrir ou être détruit lorsqu'il est soumis pendant une durée de 168 heures, sous tension et courant nominal, à une température égale à Th-6°C.

Température nominale (Tf) : C'est la température d'ouverture du fusible dans un four d'étalonnage, lorsqu'il est traversé par un courant inférieur à 10 mA, lors de montée en température à une vitesse de 0.5 à 1°C/min. La température d'ouverture dans ces conditions ne doit pas être inférieure à Tf -10°C ou supérieure à Tf. C'est la température de fonctionnement Tf qui est imprimée sur le fusible et sur la gaine de protection externe des fils de raccordement.

Température maximale (Tm) : C'est la température maximale que peut supporter le fusible après son ouverture sans perdre ses caractéristiques d'isolation ou mécaniques. **Cette caractéristique est importante pour déterminer le positionnement des fusibles dans les thermoplongeurs, afin d'éviter leur destruction et la remise sous tension éventuelle due à une trop forte surchauffe après coupure.**

Tension d'isolement entre contacts ouverts : ≥ 500V

Résistance d'isolement entre contacts ouverts : ≥ 0.2 MΩ sous 500V

Longueur de fils : 500mm.

Fils : Isolation primaire FEP 300V, section 1mm² (AWG18), sous gaine polyoléfine.

En rouge : températures standard stockées.

Références principales

Référence	Température de fonctionnement, °C/°F, (Tf)	Température de maintien, °C/°F, (Th)	Limite maxi de température, °C/°F, (Tm)
5MA3SPF070F18500	73°C/163.4°F	45°C/113°F	115°C/239°F
5MA3SPF077F18500	79°C/174.2°F	52°C/125.6°F	125°C/257°F
5MA3SPF084F18500	85°C/185°F	57°C/134.6°F	125°C/257°F
5MA3SPF091F18500	94°C/201.2°F	66°C/150.8°F	140°C/284°F
5MA3SPF096F18500	99°C/210.2°F	71°C/159.8°F	140°C/284°F
5MA3SPF106F18500	108°C/226.4°F	77°C/170.6°F	145°C/293°F
5MA3SPF109F18500	113°C/235.4°F	84°C/183.2°F	150°C/302°F
5MA3SPF121F18500	122°C/251.6°F	94°C/201.2°F	175°C/347°F
5MA3SPF129F18500	133°C/271.4°F	101°C/213.8°F	175°C/347°F
5MA3SPF139F18500	142°C/287.6°F	114°C/237.2°F	185°C/365°F
5MA3SPF152F18500	157°C/314.6°F	127°C/260.6°F	195°C/383°F
5MA3SPF165F18500	167°C/332.6°F	130°C/266°F	205°C/401°F
5MA3SPF169F18500	172°C/341.6°F	145°C/293°F	215°C/419°F
5MA3SPF182F18500	184°C/363.2°F	156°C/312.8°F	225°C/437°F
5MA3SPF188F18500	192°C/377.6°F	164°C/327.2°F	245°C/473°F
5MA3SPF216F18500	216°C/420.8°F	189°C/372.2°F	280°C/536°F
5MA3SPF227F18500	227°C/440.6°F	190°C/374°F	295°C/563°F
5MA3SPF240F18500	240°C/464°F	190°C/374°F	305°C/581°F

Nous contacter

www.ultimheat.com



ULTIMHEAT

HEAT & CONTROLS



La gamme des catalogues

www.ultimheat.com

Constructeur de composants électromécaniques et de sous-ensembles électrothermiques

- Thermostats mécaniques
- Sécurités mécaniques unipolaires et tripolaires
- Thermostats et sécurités ATEX
- Rechauffeurs de liquides
- Thermoplongeurs
- Elements chauffants pour air et liquides
- Blocs de jonction
- Boîtiers pour milieux corrosifs
- Détecteurs de débit
- Détecteurs de niveau
- Pressostats et télécommandes pneumatiques
- Fusibles eutectiques de déclencheurs thermiques
- Equipements de traçage électrique
- **Solutions sur mesure**



22
V4
Fr

THEIRMOPLONGEURS